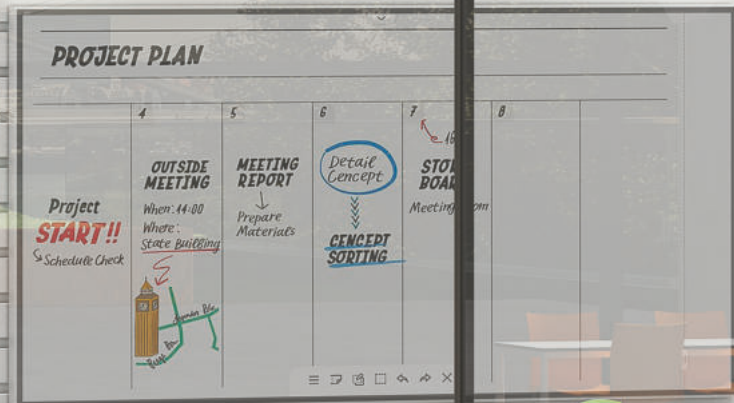




Hermex

MOBILIARIO, EQUIPAMIENTO Y MATERIAL ESCOLAR

Todo un mundo para la educación



**2023
2024**

**GRADAS
ESCOLARES**

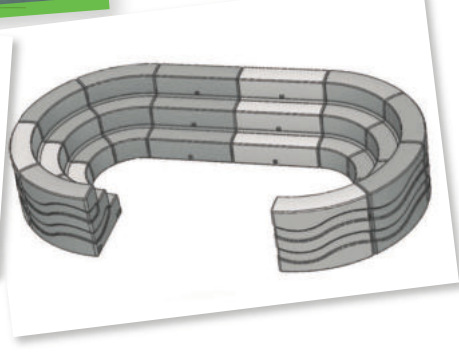
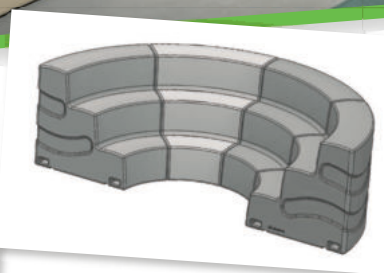
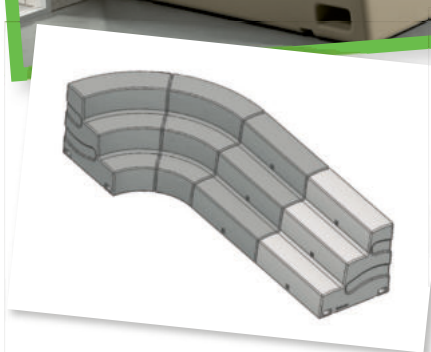
GRADAS ESCOLARES OLA

UNA SOLUCIÓN PARA MUCHOS ESPACIOS:
HALLS, BIBLIOTECA, PASILLOS, AULAS ...

En exterior



En interior



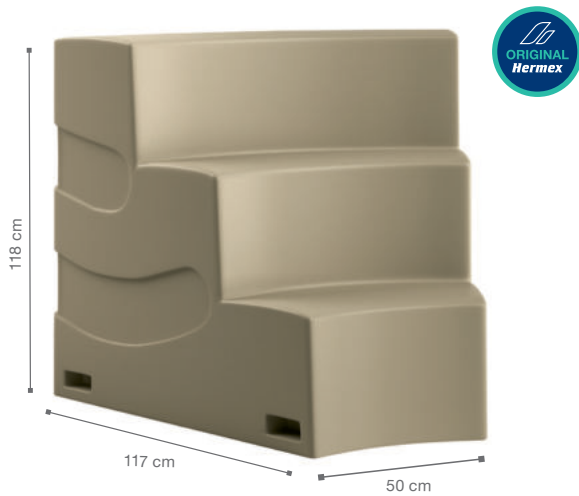
➔ Ideales para el trabajo colaborativo

Las gradas para centros educativos permiten crear un espacio de aprendizaje fuera del aula. También puede ser un espacio de reunión donde los alumnos pueden interaccionar entre ellos de manera relajada. Fabricada en rotomoldeo de un solo bloque con polipropileno de color. Apta para interior y exterior. Colores teñidos en la masa, resistentes a los rayos UV. Sin mantenimiento.

AVISO: por sus dimensiones requiere un paso de puerta mínimo de 1m de ancho.



VER VÍDEO



GRADA OLA CURVA 45°

Escalones de 39 x 39 cm. Dimensiones totales: ancho 50/147 cm, profundidad 117 cm y altura 118 cm. Angulo 45°. Complemento perfecto para la grada Ola recta. Pedido mínimo 2 unidades.

Art.	Ref.	PVP. €	Sin I.V.A €
Sin USB	1.9958	874,83	723,00
Con USB	3.0311	923,23*	763,00

*Mínimo 3 unidades por color.



GRADA OLA RECTA

Dimensiones totales: ancho 150 cm, profundidad 117 cm y altura 118 cm. Equipado en el centro de cada respaldo toma doble de USB. Salida posterior de cable para alimentación 220V.

Art.	Ref.	PVP. €	Sin I.V.A €
Sin USB	1.6928 Colores standard	928,61	767,45
Sin USB	3.0310 Colores especiales	977,01*	807,45
Con USB	1.6929 Colores standard	1.055,30	872,15

*Mínimo 3 unidades por color.

Elige tu color

Acabados

● piedra ● azul

*Otros colores: consultar

Colores especiales



Piedra blanca .566 Amarillo .14 Rojo .011 Verde hierba .49 Gris granito .568 Gris antracita .550 Marrón tierra .567

Colores especiales.
3 unidades del mismo color bajo pedido.

Colores estándar



Azul .02 Piedra arena .562

Colores estándar.
Colores a elegir en stock.



Fácil de transportar

Puerto USB opcional



¡Sin mantenimiento!
¡Resistente a los rayos UV!

SERIE WHITE

GRADA ESCOLAR

CARACTERÍSTICAS

- Paneles de melamina de 19 mm de color blanco.
- Acabado con cantos de PVC de 2 mm.
- Equipada con 6 ruedas de \varnothing 75 mm con freno.
- Para uso en interior.
- La grada está distribuida en 2 alturas. Con 4 compartimentos en la parte frontal. También se pueden colocar nuestras cubetas modelo Arco Iris Maxi Ref. 3227.
- En la parte trasera dispone de 2 espacios para guardar materiales como cojines, libros o mochilas.
- Dimensiones: ancho 72,4 cm x profundidad 94 cm x altura total hasta el suelo 84 cm.



¡La solución para zonas colaborativas!



GRADA ESCOLAR WHITE

Ref.		PVP. €	Sin I.V.A €
1.9500	Sin cubetas	270,33	223,41
1.9594	Con 4 cubetas	357,25	295,25

¡Añádele a la grada los complementos!

CUBETAS ARCO IRIS MAXI

Ref.		PVP. €	Sin I.V.A €
3227	la ud.	20,90	17,27

Colores cubetas

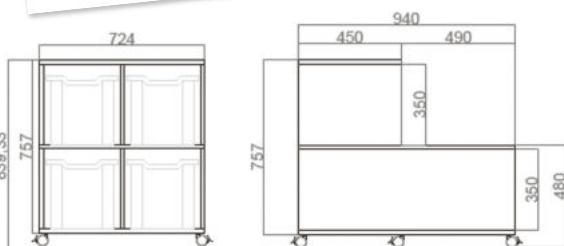
● amarillo ● mandarina ● rojo ● azul ● violeta ● kiwi

COJÍN REDONDO Ø35CM

Ref.		PVP. €	Sin I.V.A €
50136	la ud.	14,92	12,33

Colores cojines

● amarillo ● mandarina ● rojo ● azul ● violeta ● kiwi ● azul pato ^N
● verde ^N



Elige tu color →



GRADA MONTESSORI



GRADA MONTESSORI INFANTIL

Fabricada con tablero contrachapado de abedul de 18 mm de grosor. Consta de 2 alturas. Acabado encerado con elementos no tóxicos. Altura de cada escalón 21 cm. Dimensiones: 100 cm x 52 cm x 42 cm. Se suministra montada. Esta grada está fabricada con la calidez de la madera y por su tamaño está especialmente recomendada para niños de 2 a 6 años.

Ref.	P.VP. €	Sin I.V.A €
1.8879	322,01	266,12

COJÍN REDONDO MINI Ø23CM

Ref.	P.VP. €	Sin I.V.A €
62007 Lote de 8	80,36	66,41



← Parte trasera

GRADA ESCOLAR CREA

CREA TUS ESPACIOS EN COMBINACIÓN CON LOS MUEBLES CURVOS



CARACTERÍSTICAS

- Paneles de melamina de 19 mm de color haya.
- Acabado con cantos de PVC de 2 mm.
- Equipada con 6 ruedas de \varnothing 75 mm con freno.
- Para uso en interior.
- La Grada está distribuida en 2 alturas, la primera a 47 cm del suelo, la segunda a 80 cm. Con 4 compartimientos en la parte frontal, de 37 cm x 36 cm x 39 cm para guardar mochilas, libros, materiales, etc.
- Puede llevar cubetas de madera en la parte inferior.
- En la parte trasera dispone de 2 espacios para guardar materiales como cojines, libros o mochilas.
- Dimensiones: ancho 80 cm x profundidad 80 cm x altura total hasta el suelo 80 cm.
- Dimensiones cubeta: ancho 36,8 cm x prof. 38,3 cm x altura 35 cm.

GRADA ESCOLAR CREA

Dimensiones cubeta: ancho 36,8 cm x profundidad 38,3 cm x altura 35 cm

Ref.	P.V.P. €	Sin I.V.A €
3.0300 Sin cubetas	273,34	225,90
3.0374 Con 2 cubetas madera	398,09	329,00

Acabados

● haya



¡Combínala con Muebles Curvos y con Pufs!



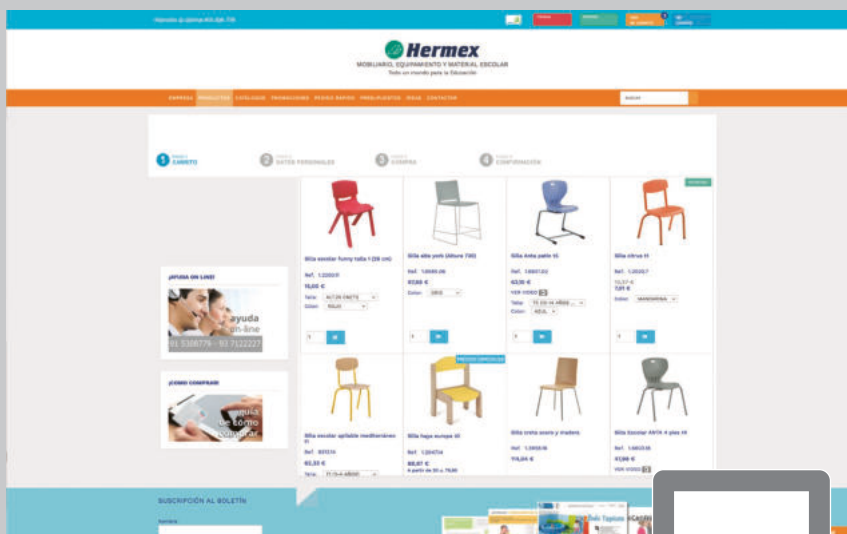
ESPACIOS DE APRENDIZAJE COLABORATIVO



Web / Tienda on-line

www.hermex.es

@ + ágil
+ rápido
+ fácil
24h 365 días



GARANTÍA MÍNIMA DE 1 AÑO

Todos nuestros artículos tienen garantía de 1 año, excepto mobiliario de 2 a 7 años, camas apilables 10 años u otras garantías indicadas en el producto. La garantía tiene validez a partir de la fecha de la factura.

PRECIO: Los precios indicados en éste catálogo son válidos hasta el 31/12/2023 salvo fluctuaciones importantes de las materias primas y/o errores de impresión. Los precios indicados incluyen el IVA vigente a 1 de Enero de 2023. En caso de modificación del IVA los precios finales sufrirán la consiguiente alteración. **Los precios de determinados artículos podrán sufrir variaciones imprevistas debido a la situación inestable en los costes de las materias primas y del transporte. Le aconsejamos que solicite presupuesto.**

PEDIDO: Te invitamos a rellenar una hoja de pedido, sin olvidar precisar el color y talla que has elegido y la referencia del artículo. **En Hermex no hay pedido mínimo.**

TRANSPORTE: Portes pagados a toda la Península y Baleares para pedidos superiores a 40 € (IVA inc.). Canarias, Ceuta y Melilla, consultar. Si tu pedido es inferior a 40 € vosotros únicamente participaréis con 6 €.

PLAZO DE ENTREGA: Plazo de entrega: máximo 2 semanas desde la recepción del pedido en nuestras oficinas, salvo rotura de stock. Todos nuestros productos se entregan debidamente embalados y con instrucciones de montaje.

MONTAJE DE MUEBLES: Nuestros muebles se entregan desmontados o premontados. Se suministran en kit con instrucciones claras, fáciles y sencillas, para que tu mismo puedas realizar el montaje. Te ofrecemos montaje gratuito para pedidos de mobiliario, superiores a 12.000 € IVA no incluido. Para pedidos inferiores solicita presupuesto. Los artículos que requieren colocación a la pared, será por cuenta del cliente. Ahora puedes también recibir los armarios montados, solicita información.

FORMA DE PAGO:

- Domiciliación Bancaria · Transferencia a 30 días
- Tarjeta de crédito · Otras formas de pago: consultar
- Envío talón

RECEPCIÓN DEL MATERIAL: Cuando recibas la mercancía, examínala, verifica el número y el estado de los paquetes y si observas alguna anomalía no la rechaces pero **hazlo constar** en el albarán de entrega que te hará firmar el transportista y comunícalo a nuestras oficinas **antes de 24 horas**. Si no sigues estos trámites no nos haremos responsables de los deterioros o faltas. Departamento Post-Venta: postventa@hermex.es

DEP. SERVICIO POST-VENTA: Nuestro Departamento de Post-venta hace un seguimiento de todos los envíos, con lo cual tu puedes saber en todo momento donde y en que situación se encuentra tu pedido. Nuestro deseo es darte un buen servicio. En caso de devolución de material, ésta ha de ser aceptada y autorizada por el Dpto. Post-Venta, siempre antes de 15 días y con el embalaje original. Los gastos originados irán a cargo del cliente. Departamento Post-Venta: postventa@hermex.es

POLÍTICA DE DEVOLUCIONES: En caso de no conformidad con la mercancía, a la recepción de tu pedido, Hermex Ibérica se compromete a efectuar un servicio postventa.

Si un artículo no te satisface o si has hecho un error al realizar el pedido, dispones de un plazo de 15 días desde la recepción para informarnos por escrito en postventa@hermex.es y devolvérselo con los gastos a tu cargo. Después te será cambiado o reembolsado. El artículo debe ser devuelto intacto, en su embalaje original. Los artículos a medida o aquellos que ya se indica en catálogo o tienda on-line que no se aceptan devoluciones no se pueden devolver o cambiar, a no ser por la aplicación de la garantía.



NUESTROS CATÁLOGOS HERMEX 2023

CATÁLOGO
WESCO
2023



CATÁLOGO
MANUALIDADES
2023



CATÁLOGO
ESPACIOS
MULTISENSORIALES
2023



CATÁLOGO
MOBILIARIO
2023



CATÁLOGO
DIDÁCTICO
2023



CATÁLOGO
MÚSICA
2023



CATÁLOGO
TTS
2023



HERMEX ES:

CALIDAD

CUMPLIMIENTO DE LAS NORMAS CE

GARANTÍA

FACILIDADES DE PAGO

ATENCIÓN PERSONALIZADA

PRECIOS TRANSPARENTES

SISTEMA DE GESTIÓN
AVALADO POR:



CENTRO LOGÍSTICO



DÓNDE ESTAMOS

MADRID

Thomas Edison, 4, 3º,
32 Bloque 1
28521 Rivas-Vaciamadrid
Tel. 91 530 87 79
madrid@hermex.es
Concertar visita

BARCELONA

Brutau, 96
08203 Sabadell
Tel. 93 712 22 27
hermex@hermex.es
Horario:
Lunes a viernes
De 9 a 17h.

SEVILLA

Astronomía, 1
Torre 3, 4º - 11
P. Emp. Torneo
41015 Sevilla
Tel. 95 498 00 78
sevilla@hermex.es
Concertar visita

VALLADOLID

Estadio, 13
47006 Valladolid
Tel. 98 345 68 62
valladolid@hermex.es
Concertar visita

* Los productos indicados en este catálogo incluyen el 21% de IVA, en caso de modificación del IVA, los precios finales sufrirán la consiguiente alteración. Servicio a toda la Península, Baleares, Canarias, Ceuta y Melilla. Portes pagados a partir de 40€ (IVA inc.), Canarias, Ceuta y Melilla consultar. Montaje gratuito para pedidos superiores a 12.000€ (IVA no incluido).

* Este documento no es contractual pudiendo existir diferencias en el matiz de los colores entre el material y las fotografías. Con la finalidad permanente de mejorar la calidad de los productos, el fabricante se reserva el derecho de aportar modificaciones para su perfeccionamiento o anulaciones por razones comerciales, eximiendo a HERMEX IBÉRICA, S.L. de cualquier reclamación en relación a ello al estar indicado expresamente en el presente catálogo. Todas las marcas, diseños y modelos que aparecen en éste catálogo son propiedad exclusiva o se utilizan bajo licencia de HERMEX IBÉRICA, S.L. Queda prohibida toda reproducción, por el procedimiento que sea bajo las sanciones establecidas en las leyes. Todos los derechos reservados.



SÍGUENOS EN LAS
REDES SOCIALES
@hermexiberica



VISITA NUESTRA
TIENDA ON-LINE
www.hermex.es/tienda



TIENDA-ONLINE



www.hermex.es

CÓMO HACER TU PEDIDO:

¡Ahora más cerca de ti!

MADRID

Thomas Edison, 4, 3º, 32 Bloque 1
28521 Rivas-Vaciamadrid
Tel. 91 530 87 79
madrid@hermex.es

BARCELONA

Brutau, 96
08203 Sabadell
Tel. 93 712 22 27
hermex@hermex.es

SEVILLA

Astronomía, 1, Torre 3, 4º-11
P. Emp. Torneo
41015 Sevilla
Tel. 95 498 00 78
sevilla@hermex.es

VALLADOLID

Estadio, 13
47006 Valladolid
Tel. 98 345 68 62
valladolid@hermex.es

INTERNET:

www.hermex.es/tienda
pedidos@hermex.es
presupuestos@hermex.es



WWW.HERMEX.ES

