

Mesa haya Europa
rectangular 120 cm x 60 cm

Memoria
técnica

 **Hermex**
Mobiliario, equipamiento y material Escolar
INFANTIL · PRIMARIA · SECUNDARIA



¡El mobiliario más versátil! Gracias a su tamaño y diseño, las mesas de haya Europa se adaptan a las múltiples funciones de cada espacio. Ideal para trabajar en grupo y para comedor escolar.

ESPECIFICACIONES

- **Tablero:** Tablero de 19 mm de grosor, estratificado con laminado de alta presión de 0,7 mm en diferentes colores. Cantos de haya maciza, redondeados y barnizados.
- **Estructura y patas:** Estructura y patas de haya maciza barnizada.

REFERENCIA ARTÍCULO

1.0366

COLORES DISPONIBLES

Tablero

- Haya
- Blanco
- Amarillo
- Mandarina
- Azul lavanda

TALLAS DISPONIBLES

Talla 00, Talla 0, Talla 1, Talla 2, Talla 3, Talla 4, Talla 5 y Talla 6.

FORMA

Rectangular

SUMINISTRO

Premontado

CAPACIDAD



4-6

Mesa haya Europa rectangular 120 cm x 60 cm

Tallas y dimensiones

Memoria técnica



FABRICADO SEGÚN LA NORMA:

EN 1729-01: Dimensiones funcionales de mesas y sillas. Determina la talla apropiada para cada tamaño de niño.

EN 1729-02: Requisitos de seguridad de mesas y sillas. Examina la resistencia de mesas y sillas, así como los puntos de caída de las sillas con un peso determinado.

EN 438-2: Tableros de mesa. Análisis de la resistencia al impacto, manchado, abrasión calor y solidez de la luz.

EN 71-3: Migración de elementos. Análisis de la toxicidad de los elementos barnizados y/o pintados.

EN 11019-6: Comprueba la resistencia superficial ante grasas y aceites, así como a raspaduras del laminado e impactos.

TABLA DE TALLAS *				
	ESTATURA (CM.)	EDAD	ALTURA MESA	
INFANTIL	T00	80	1 año	36 cm
	T0	80-95	1-2 años	40 cm
	T1	93-116	2-3 años	46 cm
	T2	108-121	3-4 años	53 cm
	T3	119-142	4-6 años	59 cm
PRIMARIA	T4	133-159	6-8 años	64 cm
	T5	146-176	8-11 años	71 cm
SECUNDARIA	T6	159-188	+12 años	76 cm

* Conforme Norma europea UNE EN 1729:2016
Edad orientativa

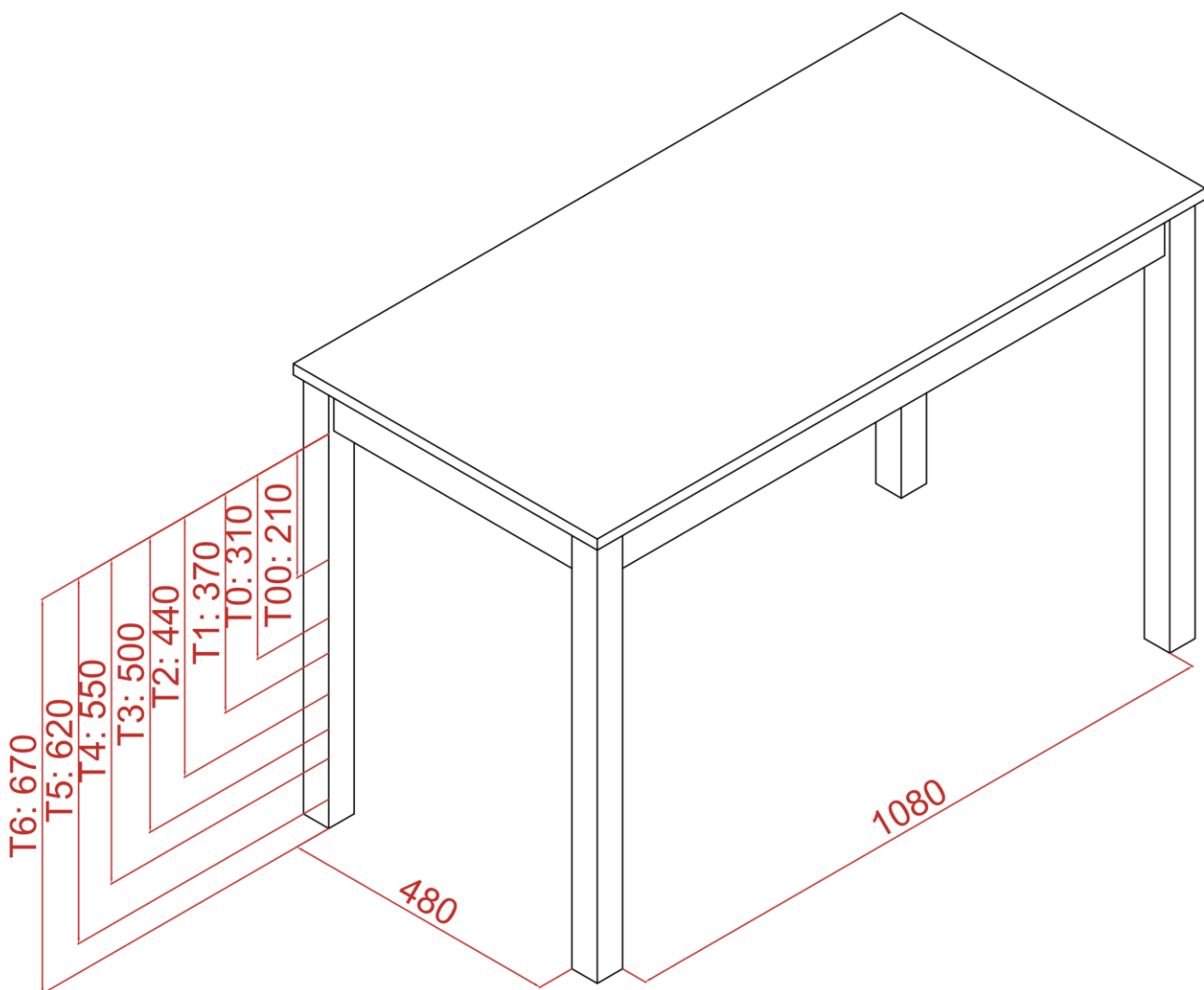
Medidas



Mesa haya Europa
rectangular 120 cm x 60 cm
Espacio de luz en milímetros

Memoria
técnica

 **Hermex**
Mobiliario, equipamiento y material Escolar
INFANTIL · PRIMARIA · SECUNDARIA



EMPRESA ASOCIADA
 **AIDIMME**
INSTITUTO TECNOLÓGICO
METALMECÁNICO, MADERA, MAQUINA, EMPALME Y AFINES