



Es un elemento esencial en el cuidado de los más pequeños. Fácil y cómodo sistema para guardar la escalera en el interior del mueble, que no requiere fuerza. Incluye cojín de cambio.

#### ESPECIFICACIONES

- **Estructura:** Realizado en paneles de melamina de haya y con cantos de PVC. Interior con 2 estantes. Interior del mueble con estante regulable en altura y en lado derecho gran espacio para guardar paquetes voluminosos.
- **Opciones:** Disponible con y sin cerradura.

#### COLORES DISPONIBLES

Estructura

Haya

Puertas

Haya

Blanco

Amarillo

Mandarina

Kiwi

Azul Soft

#### MODELOS

- A** Tipo ii h/15 kg con puertas sin escalera
- B** Tipo ii h/15 con escalera y puertas
- C** Tipo ii h/15 sin puertas

#### DIMENSIONES

Ancho 80 cm x profundidad 74 cm.  
 Altura 85 cm.

#### SUMINISTRO

Desmontado

#### GARANTÍA

5 años



Es un elemento esencial en el cuidado de los más pequeños. Fácil y cómodo sistema para guardar la escalera en el interior del mueble, que no requiere fuerza. Incluye cojín de cambio.

#### ESPECIFICACIONES

- **Estructura:** Realizado en paneles de melamina de haya y con cantos de PVC. Interior con 2 estantes.
- **Escalera:** Integrada en el interior del mueble. Se extrae con solo tirar de ella, funciona con un sistema giratorio que no requiere fuerza.
- **Opciones:** Disponible con y sin cerradura.

#### COLORES DISPONIBLES

Estructura

● Haya

Puertas

● Haya

○ Blanco

● Amarillo

● Mandarina

● Kiwi

● Azul Soft

#### MODELOS

- **A** Tipo ii h/15 kg con puertas sin escalera
- **B** Tipo ii h/15 con escalera y puertas
- **C** Tipo ii h/15 sin puertas

#### DIMENSIONES

Ancho 80 cm x profundidad 74 cm.  
 Altura 85 cm.

#### SUMINISTRO

Desmontado

#### GARANTÍA

5 años



Es un elemento esencial en el cuidado de los más pequeños. Fácil y cómodo sistema para guardar la escalera en el interior del mueble, que no requiere fuerza. Incluye cojín de cambio.

## ESPECIFICACIONES

- **Estructura:** Realizado en paneles de melamina de haya y con cantos de PVC. Interior con 2 estantes
- **Escalera:** Integrada en el interior del mueble. Se extrae con solo tirar de ella, funciona con un sistema giratorio que no requiere fuerza.

## COLORES DISPONIBLES

Estructura  
● Haya

## MODELOS

- **A** Tipo ii h/15 kg con puertas sin escalera
- **B** Tipo ii h/15 con escalera y puertas
- **C** Tipo ii h/15 sin puertas

## DIMENSIONES

Ancho 80 cm x profundidad 74 cm.  
Altura 85 cm.

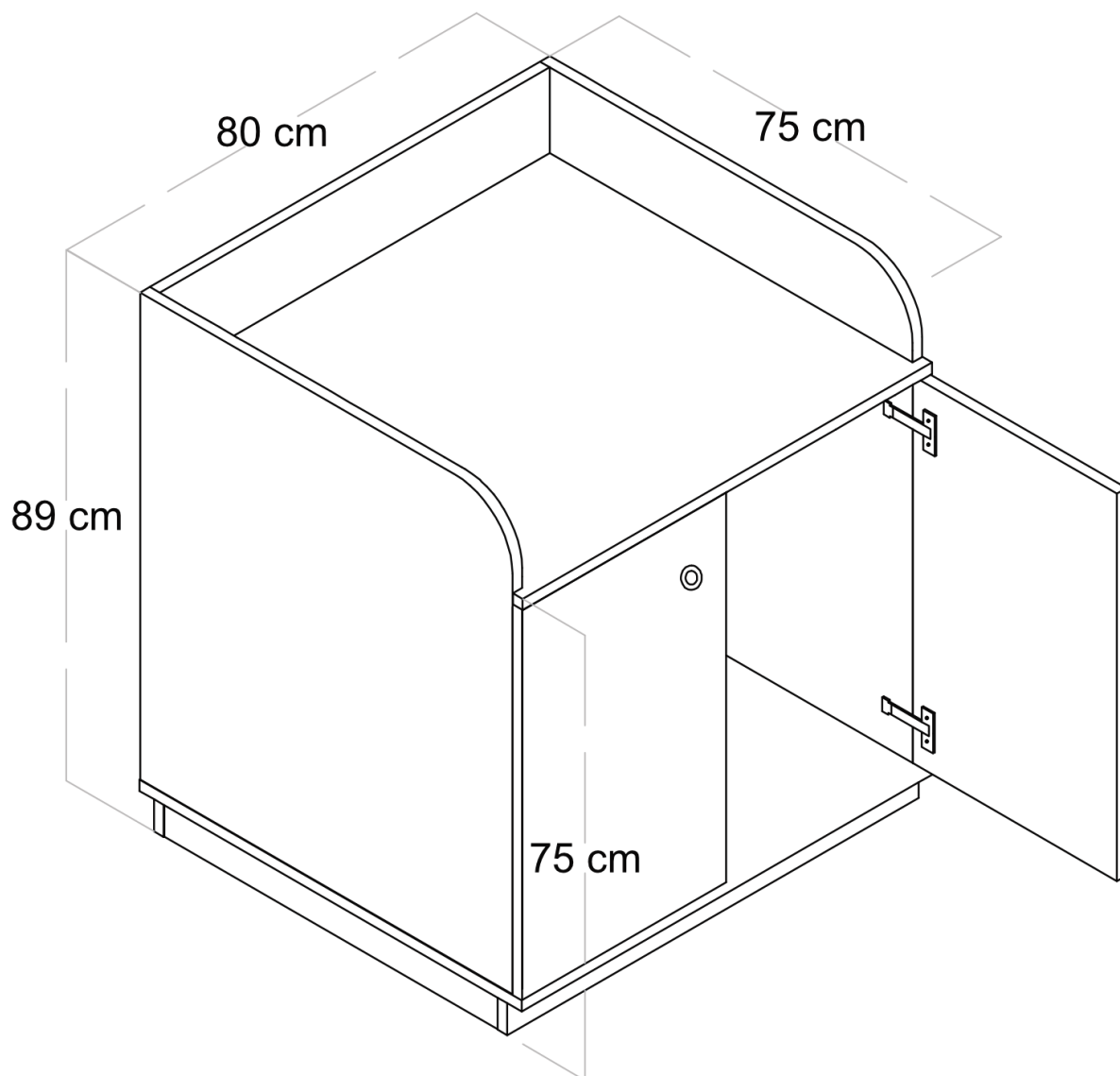
## SUMINISTRO

Desmontado

## GARANTÍA

5 años

A



B

