

# Memoria técnica

## Serie MEDITERRÁNEO



¡Adaptabilidad total! Mínima ocupación del espacio, máxima seguridad gracias a su sistema de asas dobles. La mesa Mediterráneo es ideal para aulas de primaria y secundaria. Se adapta a cualquier espacio. Resistente, versátil y de fácil manejo.

### Especificaciones

·**Tablero:** Tablero de 19 mm de grosor, estratificado con laminado de alta presión de 0,7 mm en color haya. Cantos de haya maciza, redondeados y barnizados.

·**Estructura:** Estructura de acero abatible.

·**Patas:** Patas metálicas elípticas de 50 mm de diámetro y con tapones de protección. Acabado con pintura epoxi.

·**Ruedas:** 4 ruedas con freno.

### Tallas disponibles

A - Talla 3, Talla 4, Talla 5 y Talla 6

B - Talla 1, Talla 2, Talla 3, Talla 4, Talla 5 y Talla 6

C - Talla 2, Talla 3, Talla 4, Talla 5 y Talla 6

D - Talla 3, Talla 4, Talla 5 y Talla 6

E - Talla 6

### Colores

Tablero

● Haya

Patas

○ Blanco ● Amarillo ● Mandarina ● Azul mar

● Metalizado (Sólo T3 a T6)

### Modelos

Rectangular

### Suministro

Desmontado

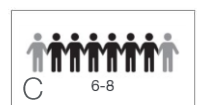
### Capacidad / modelo



120 x 80 cm



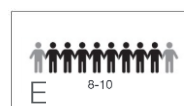
140 x 60 cm



150 x 70 cm



160 x 80 cm



180 x 60 cm

# Memoria técnica

## Serie MEDITERRÁNEO

### Certificados

**EN 1729-01:** Dimensiones funcionales de mesas y sillas. Determina la talla apropiada para cada tamaño de niño.

**EN 1729-02:** Requisitos de seguridad de mesas y sillas. Examina la resistencia de mesas y sillas, así como los puntos de caída de las sillas con un peso determinado.

**EN 438-2:** Tableros de mesa. Análisis de la resistencia al impacto, manchado, abrasión calor y solidez de la luz.

**EN 717-1:** Tableros derivados de la madera. Determinación de la emisión de formaldehído.

**EN 71-3:** Migración de elementos. Análisis de la toxicidad de los elementos barnizados y/o pintados.

**EN 53433-2:** Plásticos. Tableros de partículas de madera melanizados.

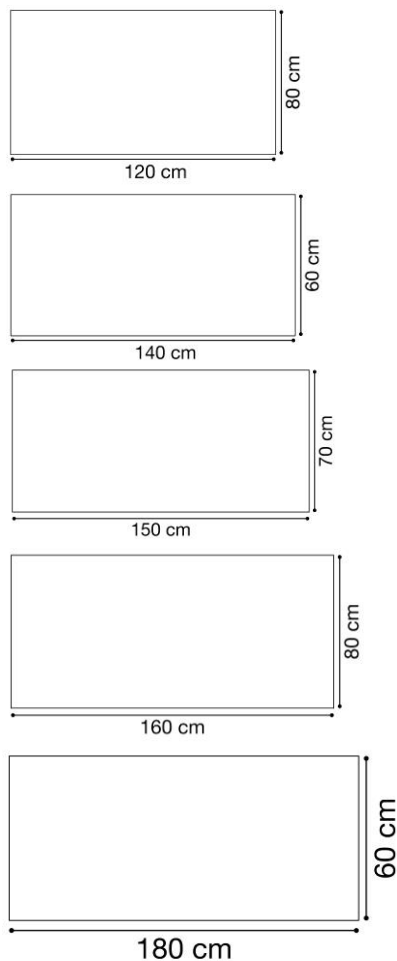
**EN 14322:** Tableros derivados de la madera. Tableros revestidos con melamina para utilización interior.

### TABLA DE TALLAS \*

	ESTATURA (CM.)	EDAD	ALTURA MESA	
EDUCACIÓN INFANTIL	T00	80	1 año	36 cm
	T0	80-95	2-3 años	40 cm
	T1	93-116	3-4 años	46 cm
	T2	108-121	4-6 años	53 cm
E. PRIMARIA	T3	119-142	6-8 años	59 cm
	T4	133-159	8-13 años	64 cm
E. SECUNDARIA	T5	146-176	13-14 años	71 cm
	T6	159-188	+14 años	76 cm

\* Conforme Norma europea UNE EN 1729:2006  
Edades orientativas

### Medidas

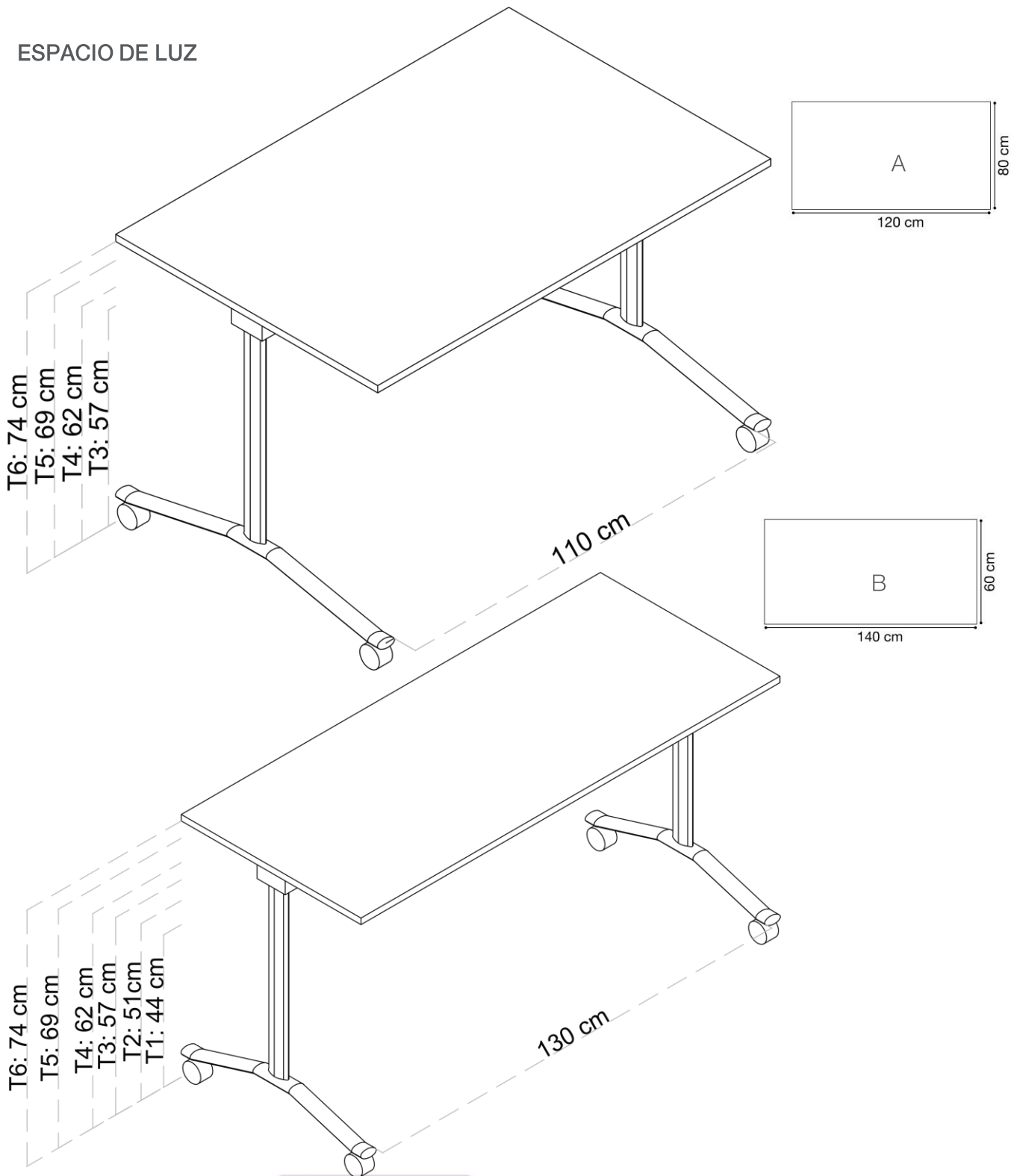


# Memoria técnica

## Serie MEDITERRÁNEO



ESPACIO DE LUZ

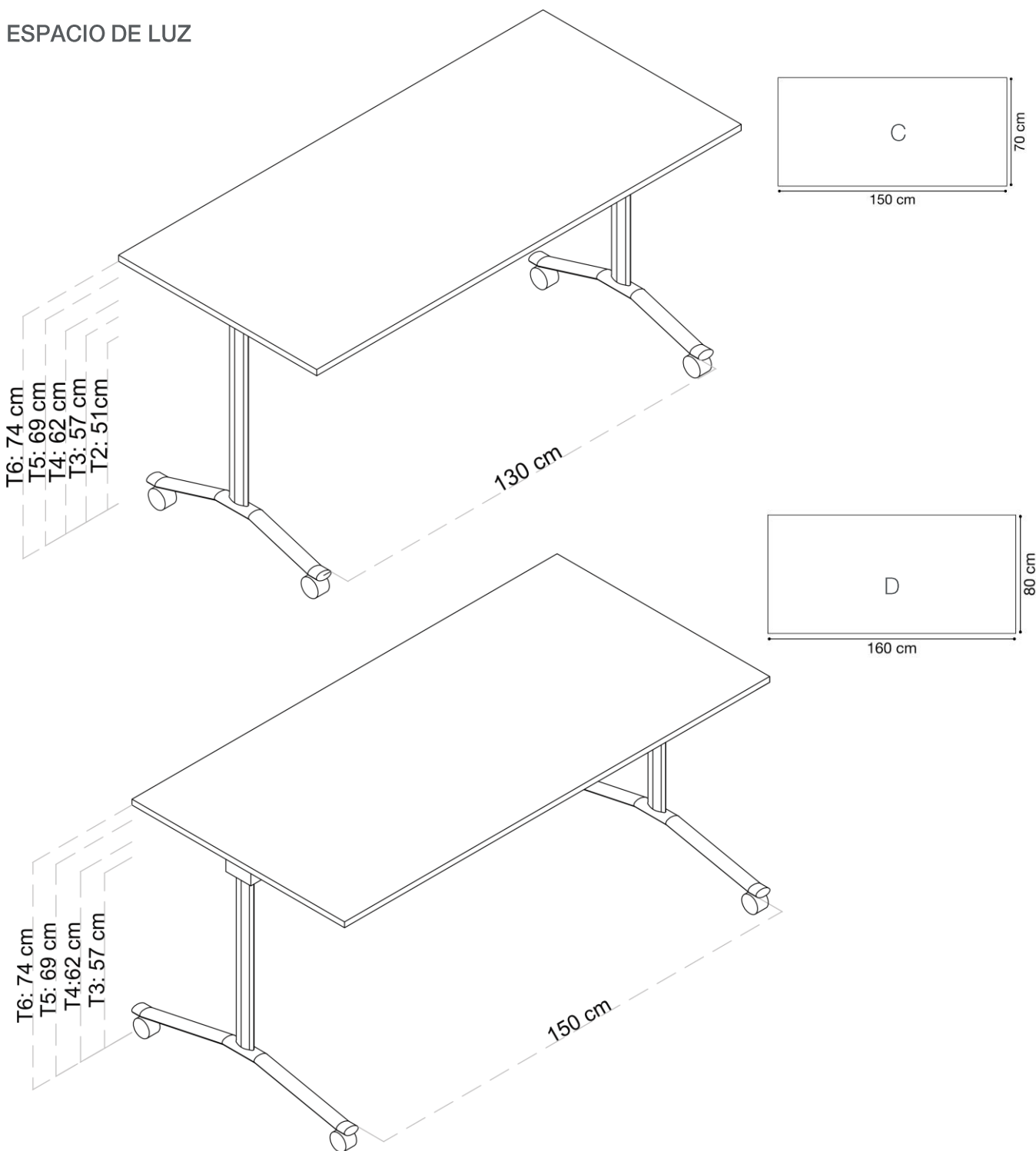


EMPRESA ASOCIADA  
**AIDIMME**  
INSTITUTO TECNOLÓGICO  
METALMECÁNICO, MUEBLE, MADERA, EMBALAJE Y AFINES

# Memoria técnica

## Serie MEDITERRÁNEO

### ESPACIO DE LUZ

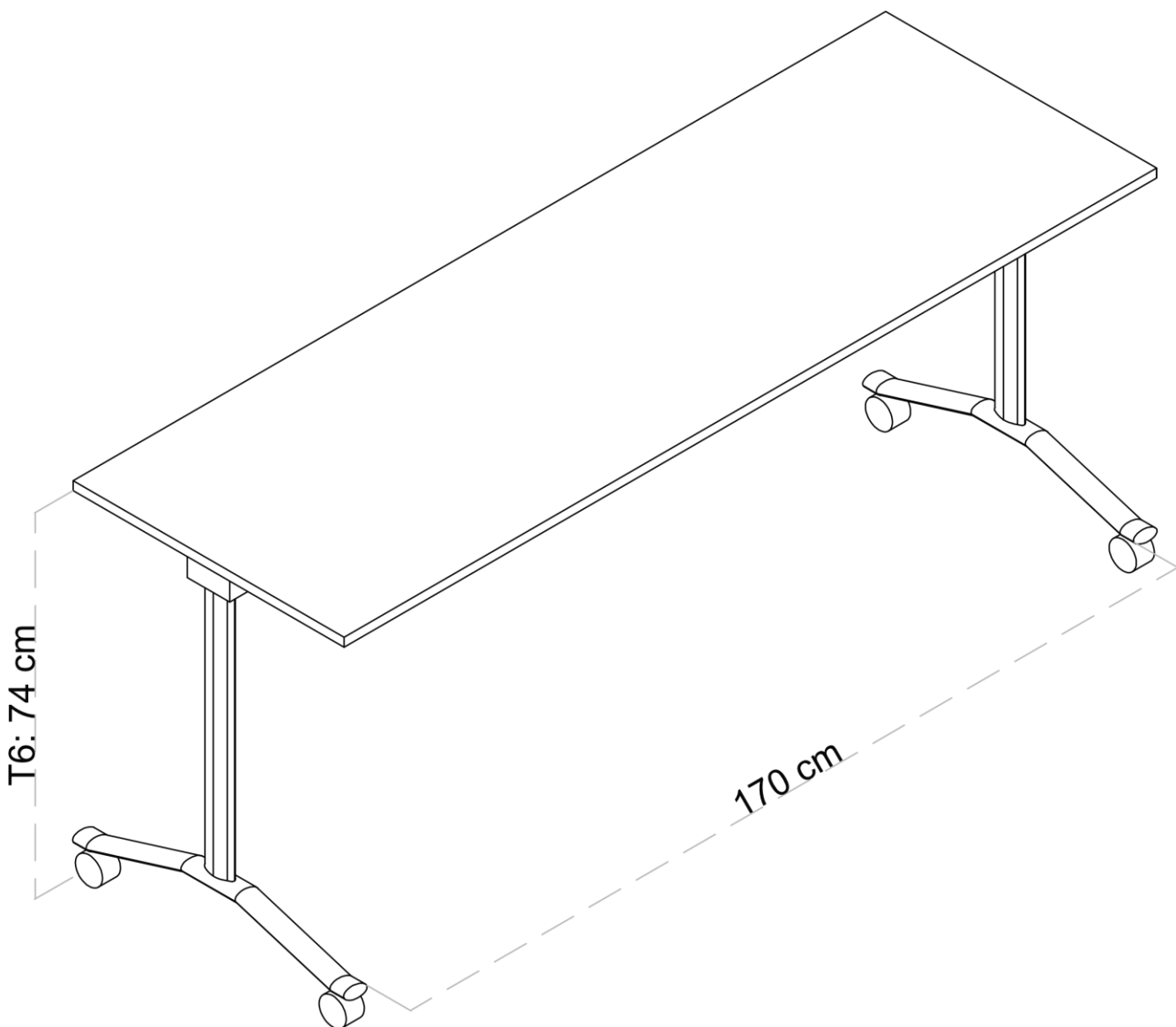
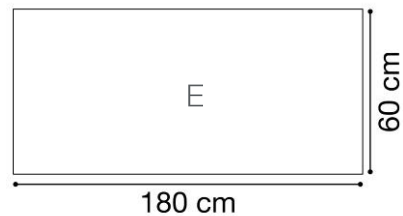


# Memoria técnica

## Serie MEDITERRÁNEO



ESPACIO DE LUZ



EMPRESA ASOCIADA

**AIDIMME**

INSTITUTO TECNOLÓGICO

METALMECÁNICO, MUEBLE, MADERA, EMBALAJE Y AFINES