

# Memoria técnica

## Serie MEDITERRÁNEO

### Modelo sin ruedas



A



B

¡Indicada para comedores escolares o aulas colaborativas! La serie Mediterráneo se puede encontrar tanto fija como con ruedas, lo que permitirá crear aulas dinámicas con múltiples distribuciones. Máxima versatilidad.

#### Especificaciones

·**Tablero:** Tablero de 19 mm, superficie estraficada con laminado de alta presión de 0,7 mm en color haya. Cantos de haya maciza, redondeados y barnizados.

·**Estructura:** Estructura metálica de color acabada en pintura epoxi.

·**Patas:** Patas metálicas redondas de 50 mm de diámetro. Acabadas en pintura epoxi.

·**Pies:** Pies con tapones de goma en su extremo como protección.

#### Tallas disponibles

Talla 1, Talla 2, Talla 3, Talla 4, Talla 5 y Talla 6

#### Colores

Tablero

● Haya

Patas T1, T2, T3, T4

● Amarillo ● Azul mar ● Mandarina ● Metalizado

Patas T5, T6

● Metalizado

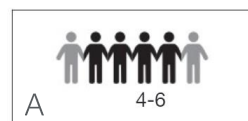
#### Modelos

Rectangular

#### Suministro

Premontado

#### Capacidad / modelo



A

4-6

120 x 60 cm



B

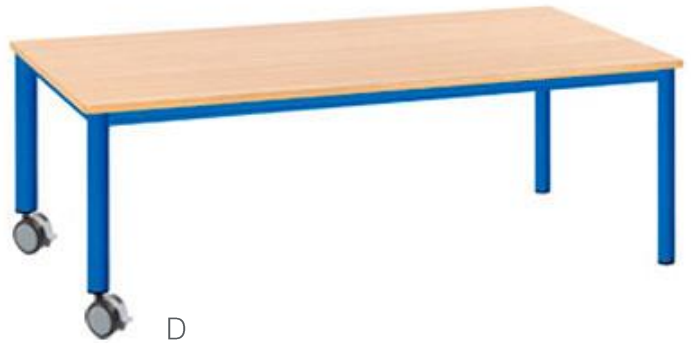
6-8

160 x 80 cm

# Memoria técnica

## Serie MEDITERRÁNEO

### Modelo con ruedas



¡Indicada para comedores escolares o aulas colaborativas! La serie Mediterráneo se puede encontrar tanto fija como con ruedas, lo que permitirá crear aulas dinámicas con múltiples distribuciones. Máxima versatilidad.

#### Especificaciones

·**Tablero:** Tablero de 19 mm, superficie estraficada con laminado de alta presión de 0,7 mm en color haya. Cantos de haya maciza, redondeados y barnizados.

·**Estructura:** Estructura metálica de color acabada en pintura epoxi.

·**Patas:** Patas metálicas redondas de 50 mm de diámetro. Acabadas en pintura epoxi.

·**Pies:** 2 pies con tapones de goma en su extremo como protección y 2 con ruedas con freno.

#### Tallas disponibles

Talla 1, Talla 2, Talla 3, Talla 4, Talla 5 y Talla 6

#### Colores

Tablero

● Haya

Patas T1, T2, T3, T4

● Amarillo ● Azul mar ● Mandarina ● Metalizado

Patas T5, T6

● Metalizado

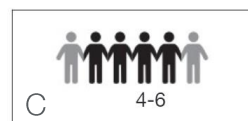
#### Modelos

Rectangular

#### Suministro

Premontado

#### Capacidad / modelo



120 x 60 cm



160 x 80 cm

# Memoria técnica

## Serie MEDITERRÁNEO

### Certificados

**EN 1729-01:** Dimensiones funcionales de mesas y sillas. Determina la talla apropiada para cada tamaño de niño.

**EN 1729-02:** Requisitos de seguridad de mesas y sillas. Examina la resistencia de mesas y sillas, así como los puntos de caída de las sillas con un peso determinado.

**EN 438-2:** Tableros de mesa. Análisis de la resistencia al impacto, manchado, abrasión calor y solidez de la luz.

**EN 11019-6:** Comprueba la resistencia superficial ante grasas y aceites, así como a raspaduras del laminado e impactos.

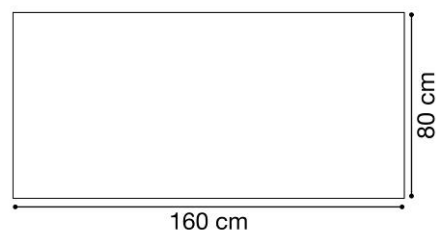
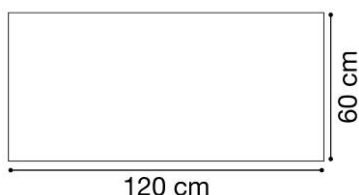
**EN 71-3:** Migración de elementos. Análisis de la toxicidad de los elementos barnizados y/o pintados.

### TABLA DE TALLAS \*

	ESTATURA (CM.)	EDAD	ALTURA MESA
EDUCACIÓN INFANTIL	T00	80	1 año 36 cm
	T0	80-95	2-3 años 40 cm
	T1	93-116	3-4 años 46 cm
	T2	108-121	4-6 años 53 cm
E. PRIMARIA	T3	119-142	6-8 años 59 cm
	T4	133-159	8-13 años 64 cm
E. SECUNDARIA	T5	146-176	13-14 años 71 cm
	T6	159-188	+14 años 76 cm

\* Conforme Norma europea UNE EN 1729:2006  
Edades orientativas

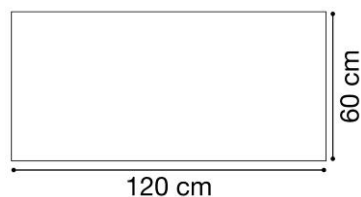
### Medidas



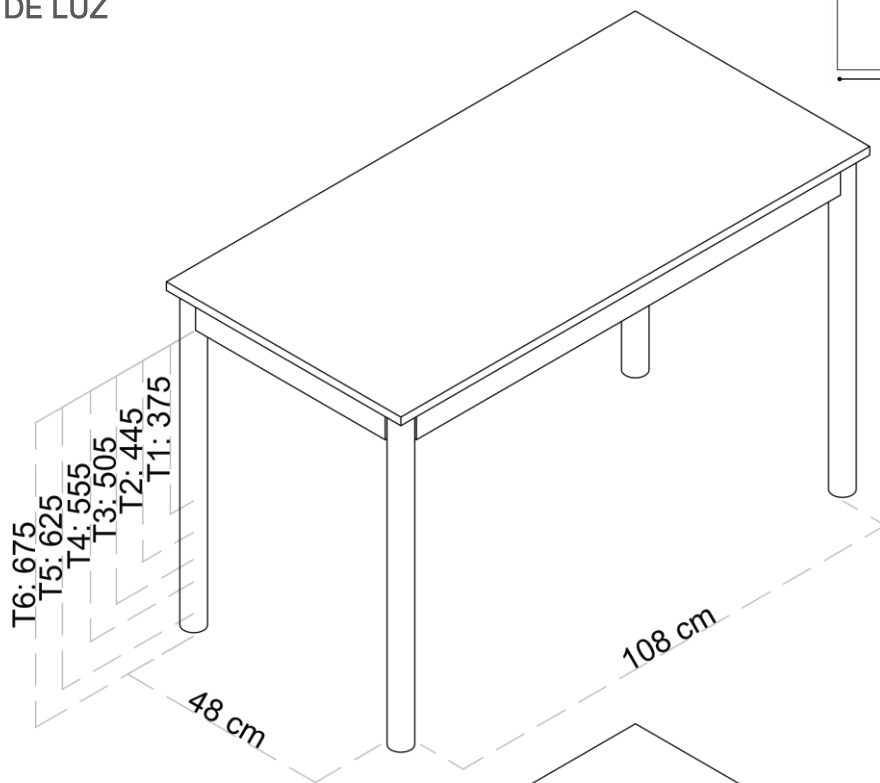
# Memoria técnica

## Serie MEDITERRÁNEO

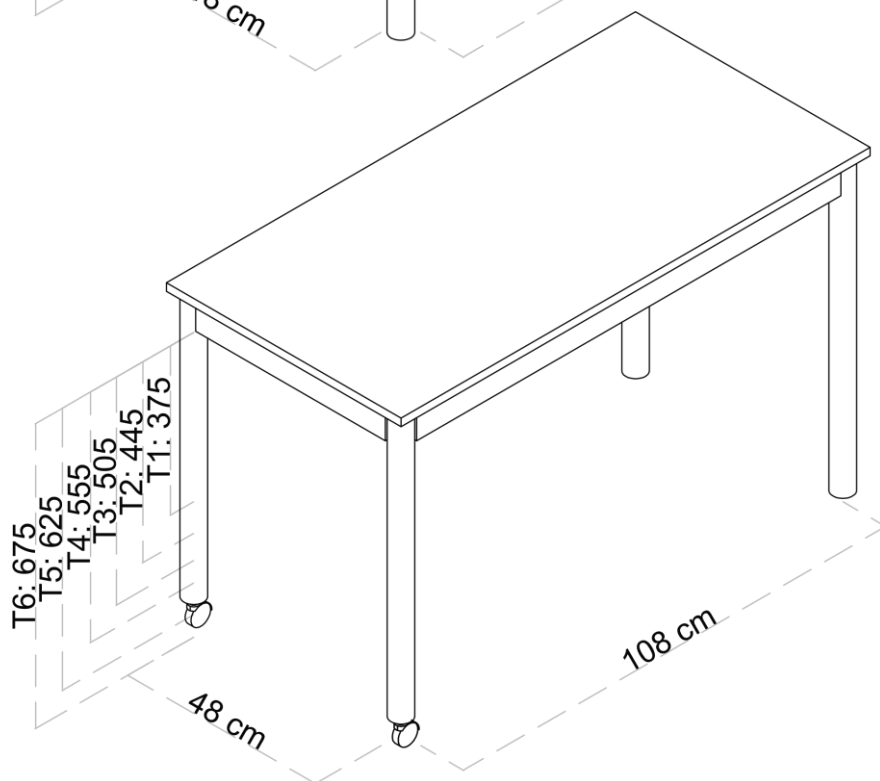
ESPACIO DE LUZ



A



C



EMPRESA ASOCIADA



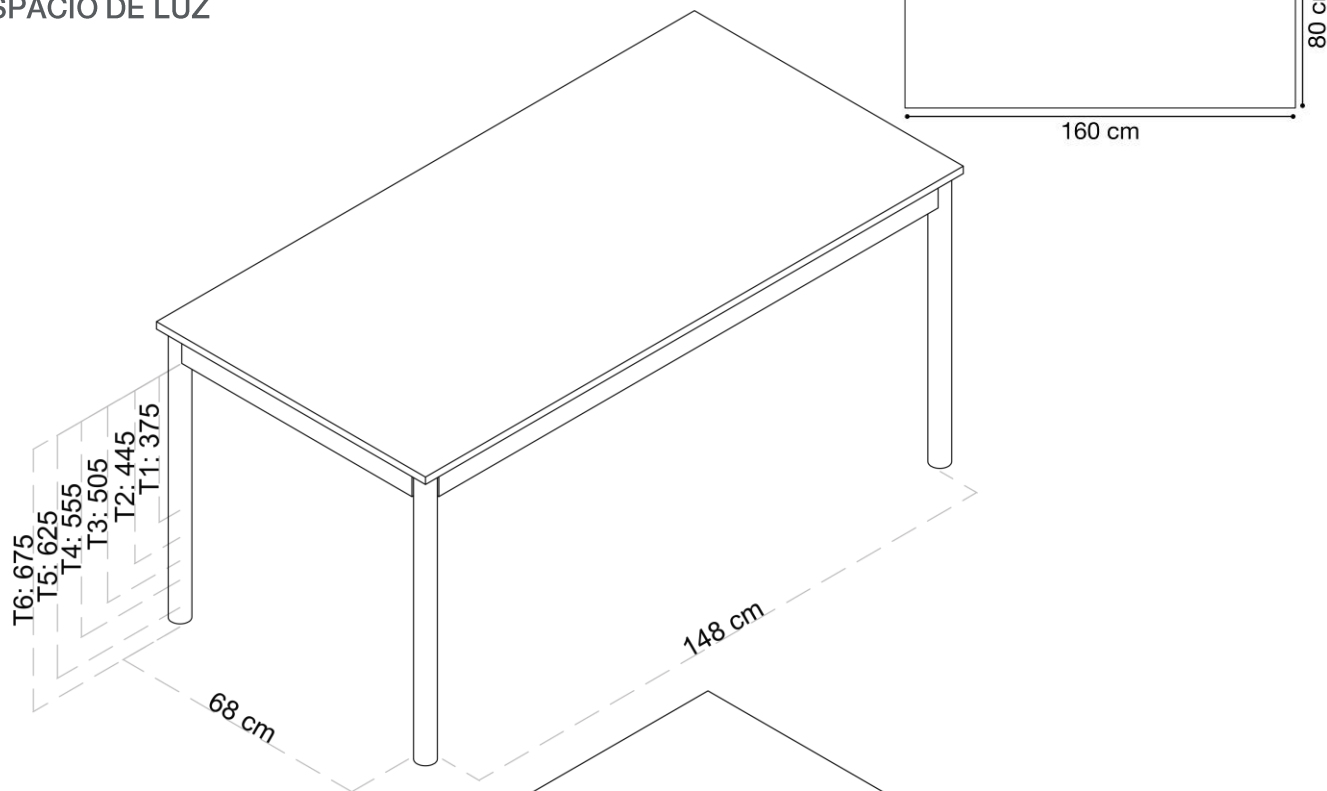
**AIDIMME**  
INSTITUTO TECNOLÓGICO  
METALMECÁNICO, MUEBLE, MADERA, EMBALAJE Y AFINES

# Memoria técnica

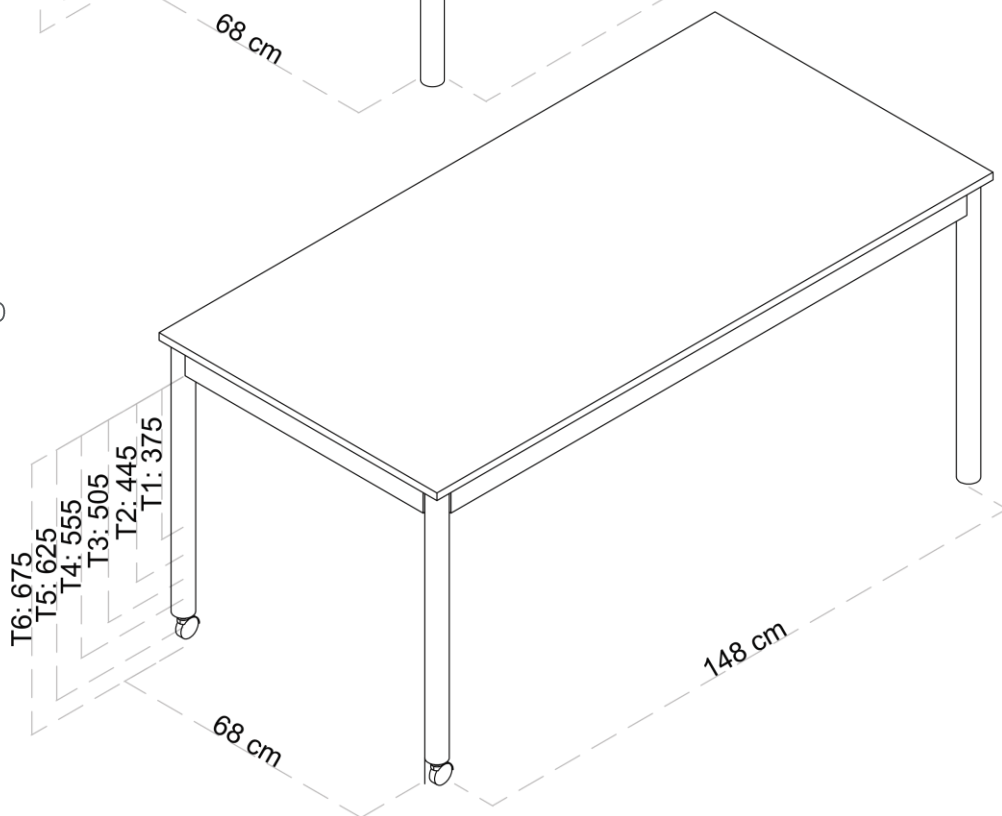
## Serie MEDITERRÁNEO

ESPACIO DE LUZ

B



D



EMPRESA ASOCIADA  
**AIDIMME**  
INSTITUTO TECNOLÓGICO  
METALMECÁNICO, MUEBLE, MADERA, EMBALAJE Y AFINES