

Memoria técnica **serie** **DESPLEGABLES**



Ideales para comedores, aulas multifunciones, etc. Las mesas desplegables, son el elemento perfecto para reducir el espacio en las aulas, gracias a su cómodo diseño. fomenta la interacción entre los estudiantes gracias a su diseño, lo que la hace perfecta para usarlas en comedores o para proyectos en grupo en las aulas. Gracias a su fácil mecanismo de apertura y cierre, esta se convierte en una unidad móvil en cuestión de segundos, gracias a sus propias ruedas. Las mesas con los asientos incorporados eliminan el ruido que se produce al mover las sillas de un lado a otro.

Especificaciones

Superficie: Tableros de laminado de alta presión HPL.

Cantos: “Armor Edge” que consiste en un sellado de los cantos de los tableros con plástico. El sistema impide que los líquidos y restos de comidas penetren en el tablero.

Estructura: Estructura tubular de acero acabada en pintura color gris claro. Tornillos “Air Craft” y remaches expansivos proporcionando una mayor durabilidad.

Con sistema de desplegado y plegado fácil y rápido.

Dispone de un bloqueo de seguridad para evitar la apertura fortuita de las mesas.

Garantía: Todas nuestras mesas desplegables tienen 5 años de garantía.

Altura

Mesa 61 cm y asiento 37,8 cm.

Colores

Tablero

● Blanco ● Gris ● Haya ● Crema ● Verde ● Azul

Asientos

● Gris ● Amarillo ● Naranja ● Rojo ● Verde Kiwi
● Verde ● Azul ● Azul Cielo ● Violeta ● Negro
● Multicolor

Estructura

● Gris mate

Modelos

Oval

Suministro

Premontado

Capacidad



Memoria técnica **serie** **DESPLIEGABLES**

Certificados

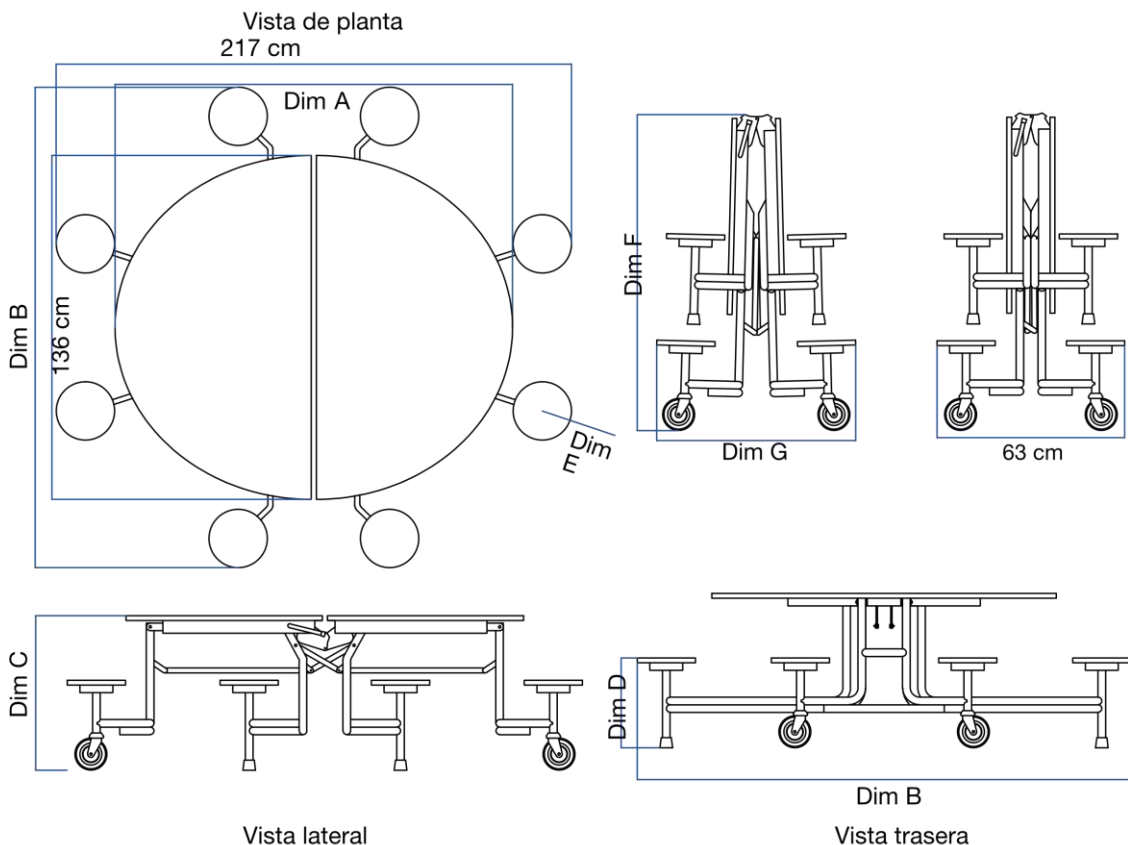
EN 15372:08: Mobiliario. Resistencia, durabilidad y seguridad. Requisitos para mesas de uso no doméstico.

EN 1729-02: Requisitos de seguridad de mesas y sillas. Examina la resistencia de mesas y sillas, así como los puntos de caída de las sillas con un peso determinado.

BS 4875-1: Resistencia y estabilidad de los muebles. Requisitos para la resistencia y durabilidad de la estructura de asientos domésticos.

Medidas

	Longitud de la mesa 'A' cm	Ancho de la mesa 'B' cm	Altura de la mesa 'C' cm	Altura del taburete 'D' cm	Diámetro del taburete 'E' cm	Altura de la mesa plegada 'F' cm
TTB103B-24	137	153	61	37	33	140



Memoria técnica **serie** **DESPLEGABLES**

Operación sencilla por una persona



EMPRESA ASOCIADA
 **AIDIMME** 
INSTITUTO TECNOLÓGICO
METALMECÁNICO, MUEBLE, MADERA, EMBALAJE Y AFINES

Memoria técnica **serie** **DESPLIEGABLES**



Fuerza necesaria para extraer los elementos de fijación

127kg

175kg

- SICO® Solid MDF Core - Las encimeras laminadas están fabricadas con material de núcleo MDF de 18 mm extremadamente duradero que es más fuerte que el contrachapado o el tablero de virutas, es ligero y resiste la deformación.

- Remaches de expansión a prueba de manipulaciones: no hay tornillos que se aflojen.



- Ruedas de 10 cm que no dejan marcas - permiten un manejo suave y fácil de la mesa.

- Deslizantes que no dejan marcas para proteger el suelo.



- 10 colores de taburetes de alta calidad fácil de limpiar.



EMPRESA ASOCIADA
 **AIDIMME**
INSTITUTO TECNOLÓGICO
METALMECÁNICO, MUEBLE, MADERA, EMBALAJE Y AFINES

Memoria técnica **serie** **DESPLEGABLES**

Amplia gama de opciones de laminados



• SICO® Armor-Edge® - es increíblemente resistente y sella herméticamente la superficie de la mesa contra la humedad.



• Tuercas de seguridad aeronáuticas - utilizado en todos los puntos de pivote. Las tuercas son resistentes a la manipulación y no se aflojarán con el tiempo para una mayor seguridad.



• Barra de bloqueo de gravedad central - previene el plegado accidental de la mesa. Se suelta fácilmente desde cualquier lado.



• Barra de torsión de pliegue flotante - torsion bar - facilita el plegado y desplegado de las mesas.



EMPRESA ASOCIADA
 **AIDIMME**
INSTITUTO TECNOLÓGICO
METALMECÁNICO, MUEBLE, MADERA, EMBALAJE Y AFINES