

Mesa White 70 cm x 50 cm

Memoria  
técnica

 **Hermex**  
Mobiliario, equipamiento y material Escolar  
INFANTIL · PRIMARIA · SECUNDARIA



¡Ideales para todo tipo de aulas! Con diferentes formas y medidas la serie White cuentan con una gran calidad, y resistencia. Úsalas para cualquier tipo de distribución y facilita el trabajo en equipo.

#### ESPECIFICACIONES

- **Tablero:** Tablero de 19 mm de grosor, estratificado con laminado de alta presión de 0,7 mm en color blanco. Cantos de haya maciza redondeados y barnizados.
- **Estructura:** Estructura de haya maciza.
- **Patas:** Patas metálicas redondas de 50 mm de diámetro y con tapones de protección. Acabado en pintura epoxi.

#### REFERENCIA ARTÍCULO

1.3211

#### COLORES DISPONIBLES

Tablero

Blanco

Patas

Blanco

Amarillo

Naranja

Azul

#### TALLAS DISPONIBLES

Talla 3, Talla 4, Talla 5 y Talla 6.

#### FORMA

Rectangular

#### SUMINISTRO

Premontado

#### CAPACIDAD



1

**FABRICADO SEGÚN LA NORMA:**

**EN 1729-01:** Dimensiones funcionales de mesas y sillas. Determina la talla apropiada para cada tamaño de niño.

**EN 1729-02:** Requisitos de seguridad de mesas y sillas. Examina la resistencia de mesas y sillas, así como los puntos de caída de las sillas con un peso determinado.

**EN 438-2:** Tableros de mesa. Análisis de la resistencia al impacto, manchado, abrasión calor y solidez de la luz.

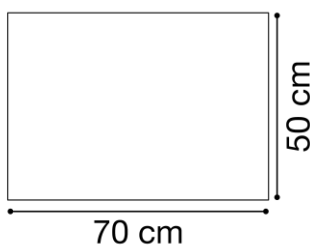
**EN 71-3:** Migración de elementos. Análisis de la toxicidad de los elementos barnizados y/o pintados.

**EN 11019-6:** Comprueba la resistencia superficial ante grasas y aceites, así como a raspaduras del laminado e impactos.

TABLA DE TALLAS *				
	ESTATURA (CM.)	EDAD	ALTURA MESA	
INFANTIL	T00	80	1 año	36 cm
	T0	80-95	1-2 años	40 cm
	T1	93-116	2-3 años	46 cm
	T2	108-121	3-4 años	53 cm
	T3	119-142	4-6 años	59 cm
PRIMARIA	T4	133-159	6-8 años	64 cm
	T5	146-176	8-11 años	71 cm
SECUNDARIA	T6	159-188	+12 años	76 cm

\* Conforme Norma europea UNE EN 1729:2016  
Edad orientativa

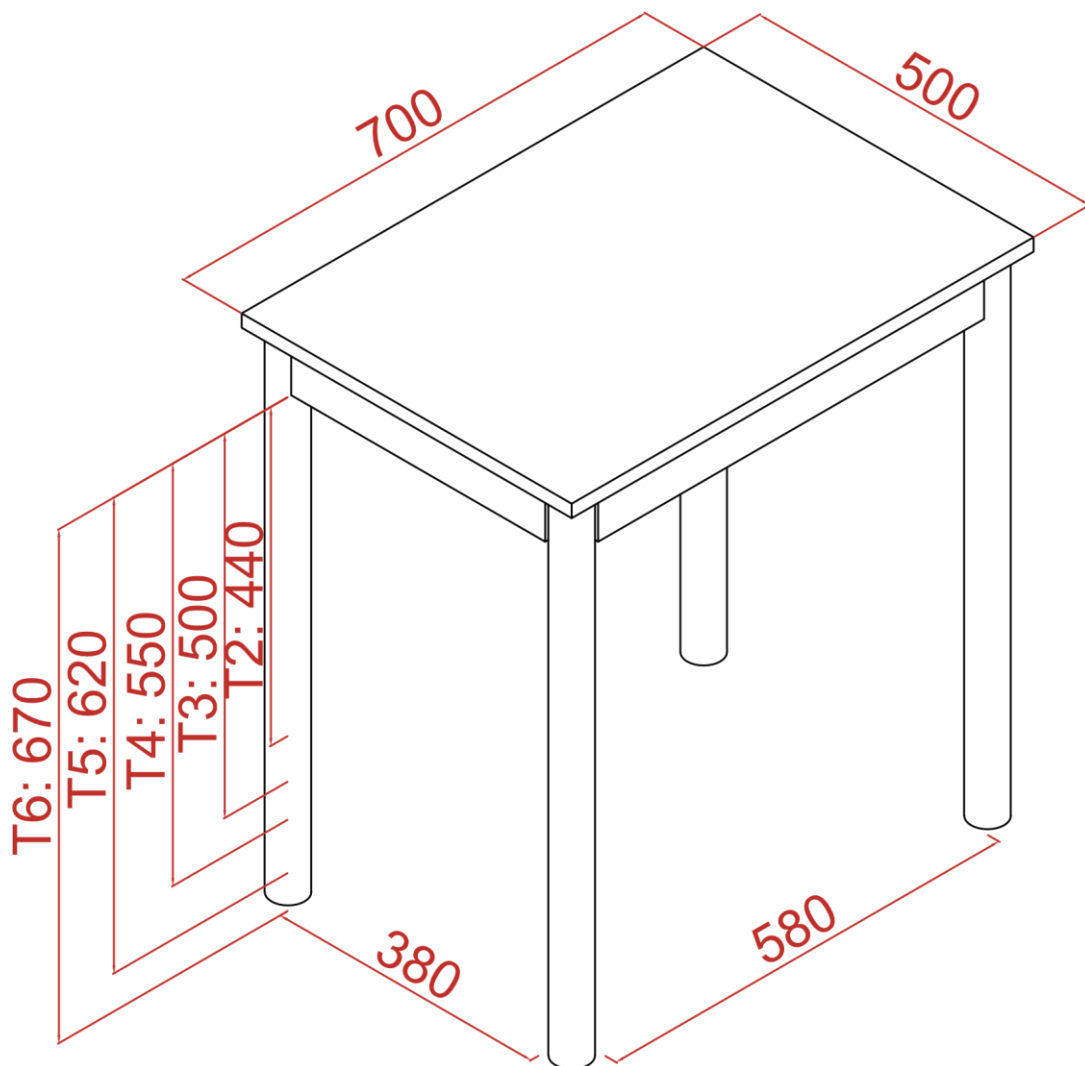
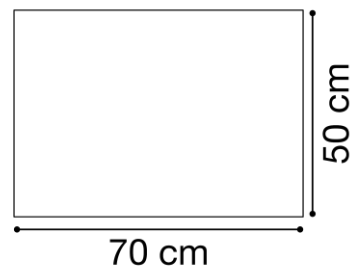
**Medidas**



Mesa White 70 cm x 50 cm  
Espacio de luz en milímetros

Memoria  
técnica

 **Hermex**  
Mobiliario, equipamiento y material Escolar  
INFANTIL · PRIMARIA · SECUNDARIA



EMPRESA ASOCIADA  
 **AIDIMME**  
INSTITUTO TECNOLÓGICO  
METALMECÁNICO, MADERA, MAQUINA, ENLACE Y AFINES