

Serie “ACTIVITY” EUROPA



¡Ideal para actividades colectivas! La mesa “Activity” de la serie Europa, indicada para aulas infantiles y escuelas de primaria. Gracias a su cubeta central, los niños podrán llenarla de materiales sensoriales para jugar, aprender y explorar.

Especificaciones

·**Tablero:** Tablero de 19 mm de grosor, estratificado con laminado de alta presión de 0,7 mm en diferentes colores. Cantos de haya maciza, redondeados y barnizados. Orificio en el centro de la mesa para albergar una cubeta redonda de plástico de 11L.

·**Estructura y patas:** Estructura y patas de madera de haya maciza y barnizada.

·**Cubeta:** Incluye cubeta redonda de 32 cm de diámetro y 18 cm de profundidad.

Tallas disponibles

Talla 0, Talla 1, Talla 2, Talla 3 y Talla 4

Colores

Tablero

● Haya ● Verde Hierba

Cubeta

● Verde ● Azul

Modelos

Redonda

Suministro

Premontado

Capacidad / modelo



4

Serie "ACTIVITY" EUROPA

Certificados

EN 1729-01: Dimensiones funcionales de mesas y sillas. Determina la talla apropiada para cada tamaño de niño.

EN 1729-02: Requisitos de seguridad de mesas y sillas. Examina la resistencia de mesas y sillas, así como los puntos de caída de las sillas con un peso determinado.

EN 438-2: Tableros de mesa. Análisis de la resistencia al impacto, manchado, abrasión calor y solidez de la luz.

EN 71-3: Migración de elementos. Análisis de la toxicidad de los elementos barnizados y/o pintados.

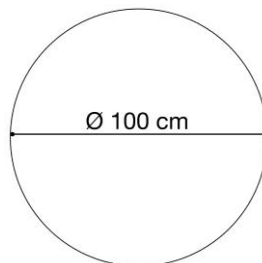
EN 11019-6: Comprueba la resistencia superficial ante grasas y aceites, así como a raspaduras del laminado e impactos.

TABLA DE TALLAS *

	ESTATURA (CM.)	EDAD	ALTURA MESA	
EDUCACIÓN INFANTIL	T00	80	1 año	36 cm
	T0	80-95	2-3 años	40 cm
	T1	93-116	3-4 años	46 cm
	T2	108-121	4-6 años	53 cm
E. PRIMARIA	T3	119-142	6-8 años	59 cm
	T4	133-159	8-13 años	64 cm
E. SECUNDARIA	T5	146-176	13-14 años	71 cm
	T6	159-188	+14 años	76 cm

* Conforme Norma europea UNE EN 1729:2006
Edades orientativas

Medidas

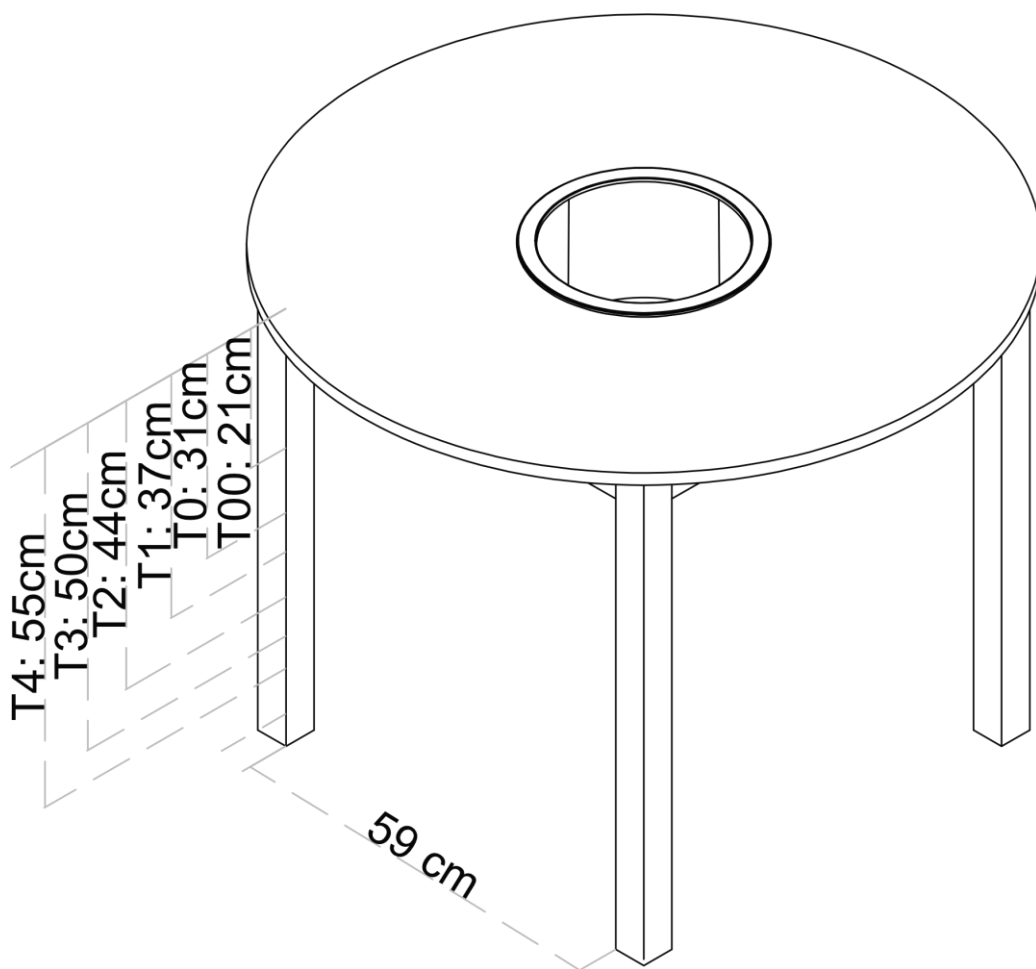
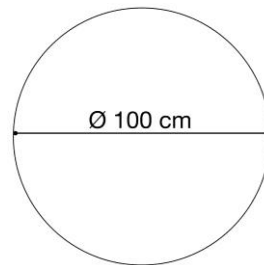


Memoria técnica



Serie "ACTIVITY" EUROPA

ESPACIO DE LUZ



EMPRESA ASOCIADA
AIDIMME
INSTITUTO TECNOLÓGICO
METALMECÁNICO, MUEBLE, MADERA, EMBALAJE Y AFINES