

Pupitre Easy con bandeja 70  
cm x 50 cm

Memoria  
técnica

 **Hermex**  
Mobiliario, equipamiento y material Escolar  
INFANTIL · PRIMARIA · SECUNDARIA



¡Ligero, resistente, moderno! La serie Easy es especial para aulas colaborativas. Su forma permite que se junten diferentes pupitres para facilitar el trabajo en grupo o individual. Cuenta con un doble gancho, muy práctico para colgar la mochila.

#### ESPECIFICACIONES

- **Tablero:** Tablero compacto de CDF blanco de 16 mm de grosor. Resistente a la humedad.
- **Estructura:** Estructura de acero de perfil ovalado de 40 mm x 20 mm pintado con pintura epoxi de color gris, curvado de una sola pieza de un extremo al otro. Con cajón. Apilable.
- **Patas:** Patas metálicas de sección ovalada. Con tapones de goma en su extremo de protección.

#### REFERENCIA ARTÍCULO

1.4125

#### COLORES DISPONIBLES

Tablero

Arce natura

Blanco

Patas

Metalizado

#### TALLAS DISPONIBLES

Talla 4, Talla 5 y Talla 6.

#### FORMA

Rectangular

#### SUMINISTRO

Montado

#### CAPACIDAD



1

**FABRICADO SEGÚN LA NORMA:**

**EN 1729-01:** Dimensiones funcionales de mesas y sillas. Determina la talla apropiada para cada tamaño de niño.

**EN 1729-02:** Requisitos de seguridad de mesas y sillas. Examina la resistencia de mesas y sillas, así como los puntos de caída de las sillas con un peso determinado.

**EN 438-2:** Tableros de mesa. Análisis de la resistencia al impacto, manchado, abrasión calor y solidez de la luz.

**EN 717-1:** Tableros derivados de la madera. Determinación de la emisión de formaldehído.

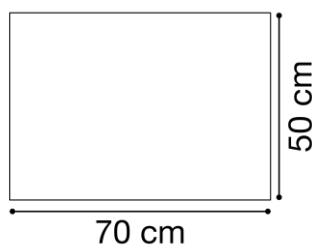
**EN 71-3:** Migración de elementos. Análisis de la toxicidad de los elementos barnizados y/o pintados.

**EN 14322:** Tableros derivados de la madera. Tableros revestidos con melamina para utilización interior.

TABLA DE TALLAS *				
	ESTATURA (CM.)	EDAD	ALTURA MESA	
INFANTIL	T00	80	1 año	36 cm
	T0	80-95	1-2 años	40 cm
	T1	93-116	2-3 años	46 cm
	T2	108-121	3-4 años	53 cm
	T3	119-142	4-6 años	59 cm
PRIMARIA	T4	133-159	6-8 años	64 cm
	T5	146-176	8-11 años	71 cm
SECUNDARIA	T6	159-188	+12 años	76 cm

\* Conforme Norma europea UNE EN 1729:2016  
Edad orientativa

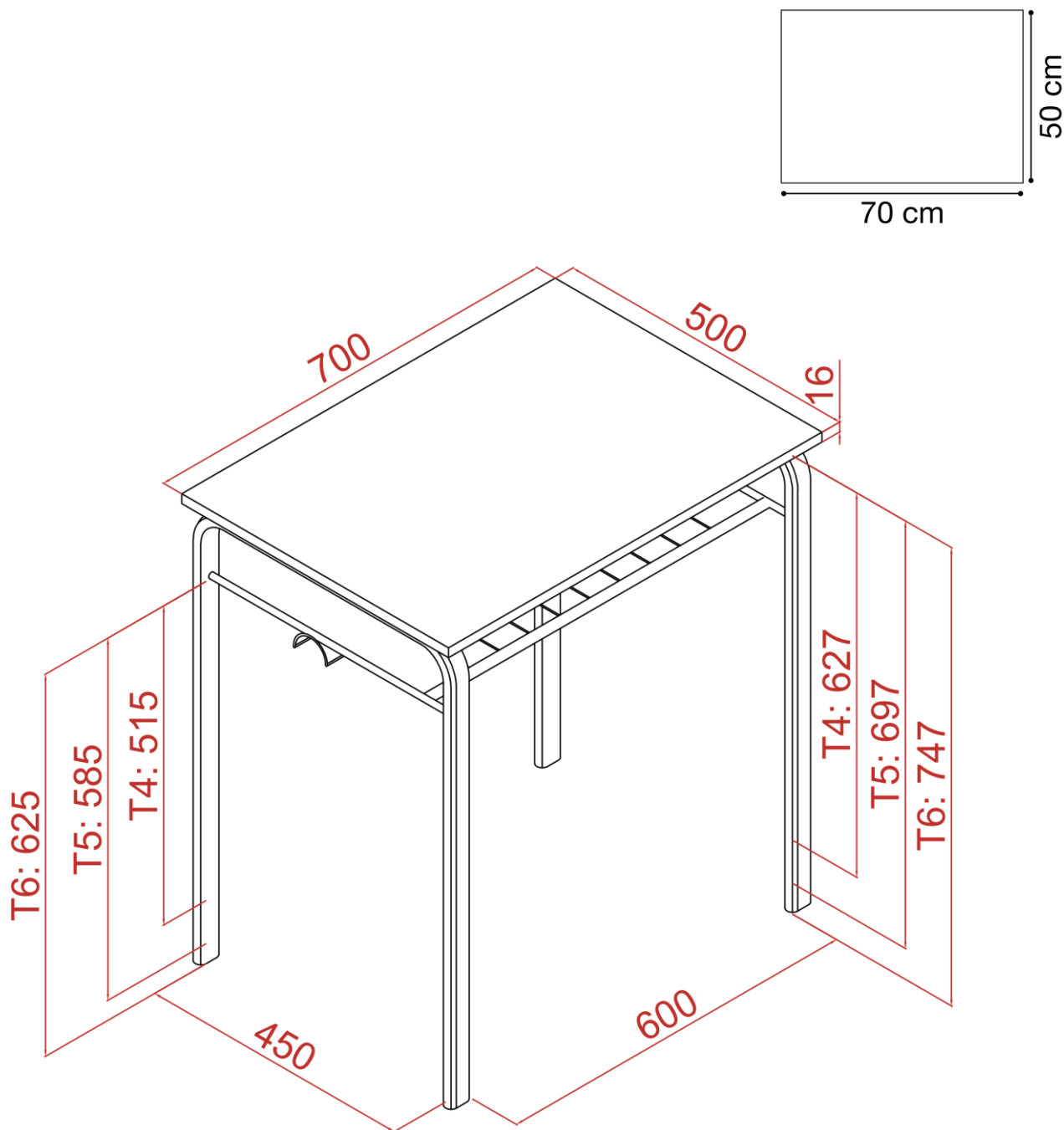
**Medidas**



Pupitre Easy con bandeja 70  
cm x 50 cm  
Espacio de luz en milímetros

Memoria  
técnica

 **Hermex**  
Mobiliario, equipamiento y material Escolar  
INFANTIL · PRIMARIA · SECUNDARIA



EMPRESA ASOCIADA  
 **AIDIMME**  
INSTITUTO TECNOLÓGICO  
METALMECÁNICO, MADERA, MAQUINA, EMBALAJE Y AFINES