

Mesa Nordic laboratorio 180
cm x 60 cm

Memoria
técnica

 **Hermex**
Mobiliario, equipamiento y material Escolar
INFANTIL · PRIMARIA · SECUNDARIA



Para nuevas formas de trabajo, para zonas informales y cafeterías.

ESPECIFICACIONES

- **Tablero:** Superficie de fenólico compacto de media densidad CDF de 16 mm de grosor color blanco redondeado en todos sus extremos.
- **Estructura:** Estructura y pies metálicos acabado en pintura epoxi color metalizado.
- **Patas:** Pies de tubo de sección cuadrada de 4 cm x 4 cm. Tapones de goma en sus extremos como protección.

REFERENCIA ARTÍCULO

1.4427

COLORES DISPONIBLES

Tablero

Blanco

Patas

Metalizado

TALLAS DISPONIBLES

Altura 82 cm.

FORMA

Rectangular

SUMINISTRO

Montado

CAPACIDAD



4-6

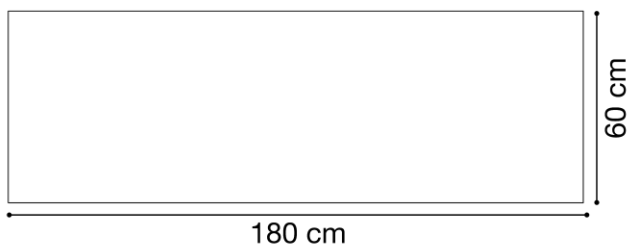
FABRICADO SEGÚN LA NORMA:

EN 1729-01: Dimensiones funcionales de mesas y sillas. Determina la talla apropiada para cada tamaño de niño.

TABLA DE TALLAS *				
	ESTATURA (CM.)	EDAD	ALTURA MESA	
INFANTIL	T00	80	1 año	36 cm
	T0	80-95	1-2 años	40 cm
	T1	93-116	2-3 años	46 cm
	T2	108-121	3-4 años	53 cm
	T3	119-142	4-6 años	59 cm
PRIMARIA	T4	133-159	6-8 años	64 cm
	T5	146-176	8-11 años	71 cm
SECUNDARIA	T6	159-188	+12 años	76 cm

* Conforme Norma europea UNE EN 1729:2016
Edad orientativa

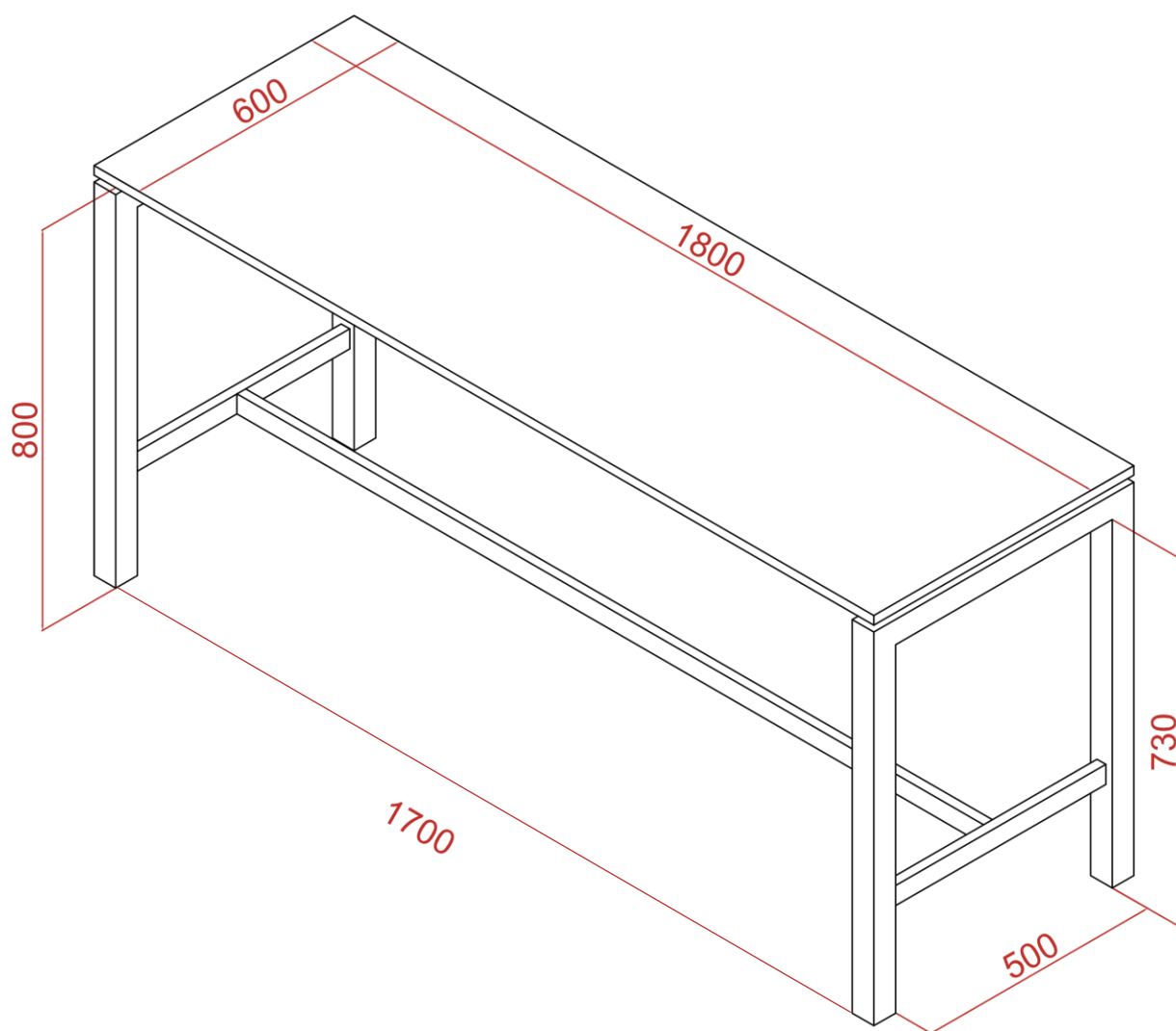
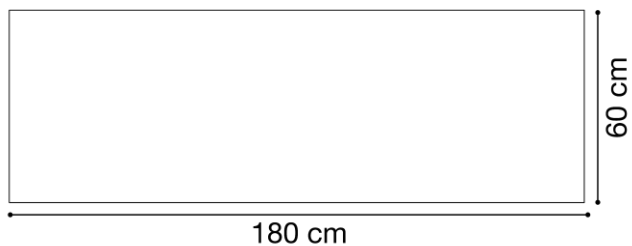
Medidas



Mesa Nordic laboratorio 180
cm x 60 cm
Espacio de luz en milímetros

Memoria
técnica

 **Hermex**
Mobiliario, equipamiento y material Escolar
INFANTIL · PRIMARIA · SECUNDARIA



EMPRESA ASOCIADA
 **AIDIMME**
INSTITUTO TECNOLÓGICO
METALMECÁNICO, MADERA, MAQUINA, EMPALME Y AFINES