

Pupitre Easy triangular 76 cm
x 51 cm x 21 cm con ruedas

Memoria
técnica

 **Hermex**
Mobiliario, equipamiento y material Escolar
INFANTIL · PRIMARIA · SECUNDARIA



¡Ligero, resistente, moderno! La serie Easy es especial para aulas colaborativas. Su forma permite que se junten diferentes pupitres para facilitar el trabajo en grupo o individual. Cuenta con una bandeja inferior para guardar libros y ganchos en lado derecho para mochilas.

ESPECIFICACIONES

- **Tablero:** Tablero compacto de CDF blanco de 16 mm de grosor. Cantos redondeados.
- **Estructura:** Estructura de acero de perfil ovalado de 40 mm x 20 mm pintado con pintura epoxi de color gris, curvado de una sola pieza de un extremo al otro. Bandeja metálica de hilo de acero de 10 mm.
- **Patas:** Patas metálicas de sección ovalada. Cuentan con tapones de goma y ruedas con freno en sus extremos para máxima seguridad y confort.

REFERENCIA ARTÍCULO

1.4848

COLORES DISPONIBLES

Tablero

Arce natura

Blanco

Patas

Metalizado

TALLAS DISPONIBLES

Talla 4, Talla 5 y Talla 6.

FORMA

Triangular

SUMINISTRO

Montado

CAPACIDAD



1

Pupitre Easy triangular 76 cm x 51 cm x 21 cm con ruedas

Tallas y dimensiones

Memoria técnica



FABRICADO SEGÚN LA NORMA:

EN 1729-01: Dimensiones funcionales de mesas y sillas. Determina la talla apropiada para cada tamaño de niño.

EN 1729-02: Requisitos de seguridad de mesas y sillas. Examina la resistencia de mesas y sillas, así como los puntos de caída de las sillas con un peso determinado.

EN 438-2: Tableros de mesa. Análisis de la resistencia al impacto, manchado, abrasión calor y solidez de la luz.

EN 717-1: Tableros derivados de la madera. Determinación de la emisión de formaldehído.

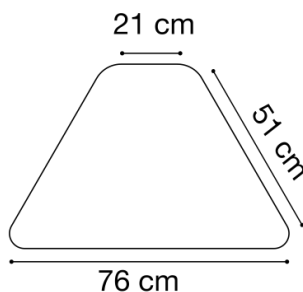
EN 71-3: Migración de elementos. Análisis de la toxicidad de los elementos barnizados y/o pintados.

EN 14322: Tableros derivados de la madera. Tableros revestidos con melamina para utilización interior.

TABLA DE TALLAS *				
	ESTATURA (CM.)	EDAD	ALTURA MESA	
INFANTIL	T00	80	1 año	36 cm
	T0	80-95	1-2 años	40 cm
	T1	93-116	2-3 años	46 cm
	T2	108-121	3-4 años	53 cm
	T3	119-142	4-6 años	59 cm
PRIMARIA	T4	133-159	6-8 años	64 cm
	T5	146-176	8-11 años	71 cm
SECUNDARIA	T6	159-188	+12 años	76 cm

* Conforme Norma europea UNE EN 1729:2016
Edad orientativa

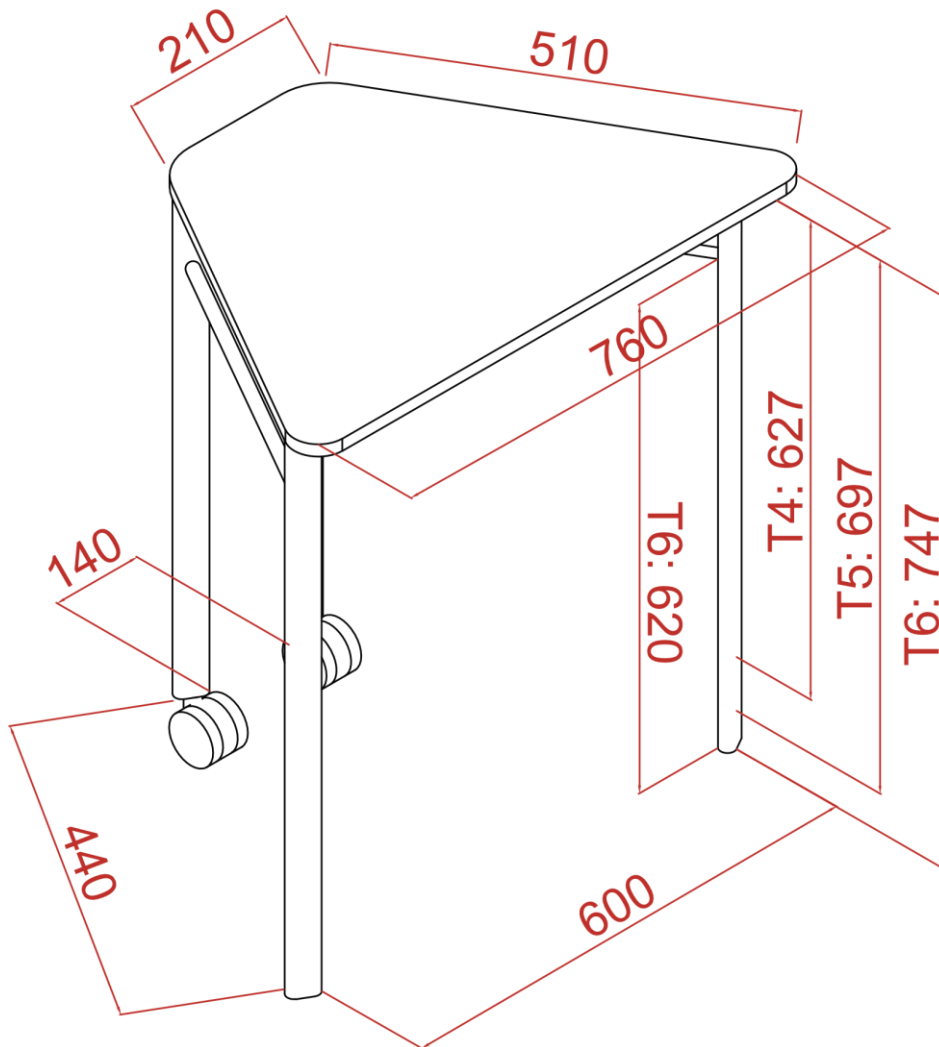
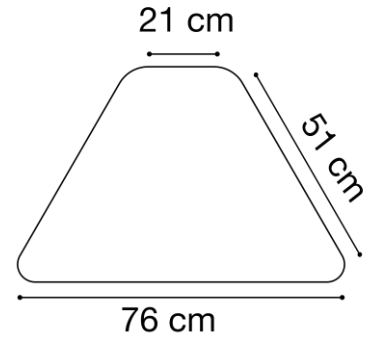
Medidas



**Pupitre Easy triangular 76 cm
x 51 cm x 21 cm con ruedas**
Espacio de luz en milímetros

**Memoria
técnica**

Hermex
Mobiliario, equipamiento y material Escolar
INFANTIL · PRIMARIA · SECUNDARIA



EMPRESA ASOCIADA
AIDIMME
INSTITUTO TECNOLÓGICO
METALMECÁNICO, MADERA, MAQUINA, ENMAQUINA Y AFINES