

Pupitre Easy con bandeja 70  
cm x 50 cm con ruedas

Memoria  
técnica

 **Hermex**  
Mobiliario, equipamiento y material Escolar  
INFANTIL · PRIMARIA · SECUNDARIA



¡Ligero, resistente, moderno! La serie Easy es especial para aulas colaborativas. Su forma permite que se junten diferentes pupitres para facilitar el trabajo en grupo o individual. Cuenta con una bandeja inferior para guardar libros y ganchos en lado derecho para mochilas.

#### ESPECIFICACIONES

- **Tablero:** Tablero compacto de CDF blanco de 16 mm de grosor. Cantos redondeados.
- **Estructura:** Estructura de acero de perfil ovalado de 40 mm x 20 mm pintado con pintura epoxi de color gris, curvado de una sola pieza de un extremo al otro. Bandeja metálica de hilo de acero de 10 mm.
- **Patas:** Patas metálicas de sección ovalada. Cuentan con tapones de goma y ruedas con freno en sus extremos para máxima seguridad y confort.

#### REFERENCIA ARTÍCULO

1.4867

#### COLORES DISPONIBLES

Tablero

Arce natura

Blanco

Patas

Metalizado

#### TALLAS DISPONIBLES

Talla 4, Talla 5 y Talla 6.

#### FORMA

Rectangular

#### SUMINISTRO

Montado

#### CAPACIDAD



1

# Pupitre Easy con bandeja 70 cm x 50 cm con ruedas

## Tallas y dimensiones

## Memoria técnica



### FABRICADO SEGÚN LA NORMA:

**EN 1729-01:** Dimensiones funcionales de mesas y sillas. Determina la talla apropiada para cada tamaño de niño.

**EN 1729-02:** Requisitos de seguridad de mesas y sillas. Examina la resistencia de mesas y sillas, así como los puntos de caída de las sillas con un peso determinado.

**EN 438-2:** Tableros de mesa. Análisis de la resistencia al impacto, manchado, abrasión calor y solidez de la luz.

**EN 717-1:** Tableros derivados de la madera. Determinación de la emisión de formaldehído.

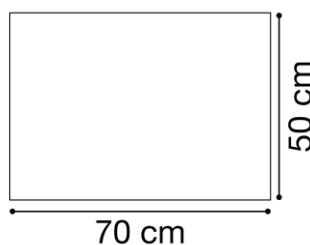
**EN 71-3:** Migración de elementos. Análisis de la toxicidad de los elementos barnizados y/o pintados.

**EN 14322:** Tableros derivados de la madera. Tableros revestidos con melamina para utilización interior.

TABLA DE TALLAS *				
	ESTATURA (CM.)	EDAD	ALTURA MESA	
INFANTIL	T00	80	1 año	36 cm
	T0	80-95	1-2 años	40 cm
	T1	93-116	2-3 años	46 cm
	T2	108-121	3-4 años	53 cm
	T3	119-142	4-6 años	59 cm
PRIMARIA	T4	133-159	6-8 años	64 cm
	T5	146-176	8-11 años	71 cm
SECUNDARIA	T6	159-188	+12 años	76 cm

\* Conforme Norma europea UNE EN 1729:2016  
Edad orientativa

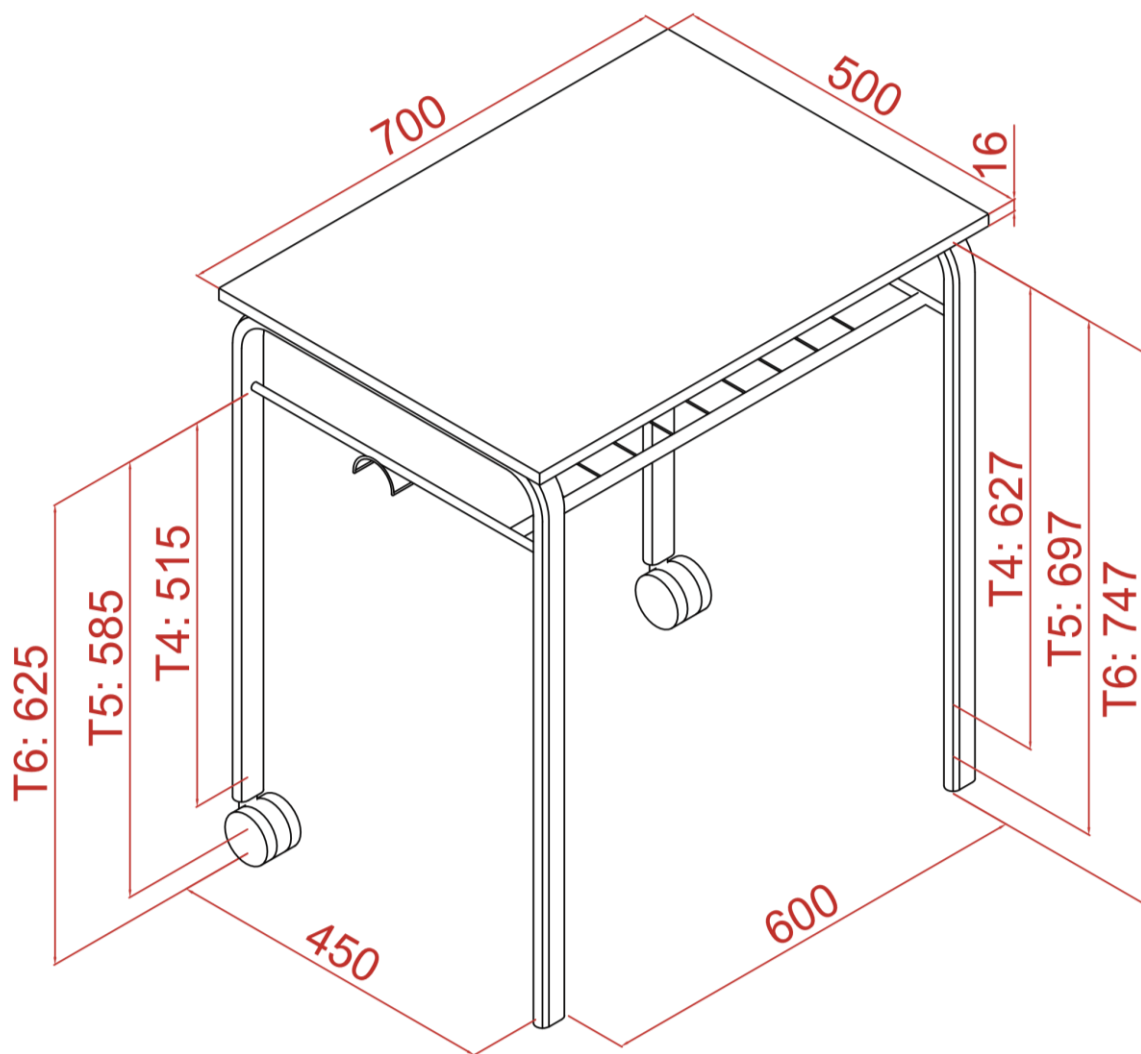
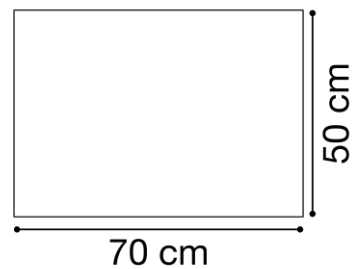
### Medidas



**Pupitre Easy con bandeja 70 cm x 50 cm con ruedas**  
Espacio de luz en milímetros

**Memoria técnica**

**Hermex**  
Mobiliario, equipamiento y material Escolar  
INFANTIL · PRIMARIA · SECUNDARIA



EMPRESA ASOCIADA  
**AIDIMME**  
INSTITUTO TECNOLÓGICO  
METALMECÁNICO, MADERA, MAESTRÍA, ENLACE Y AFINES