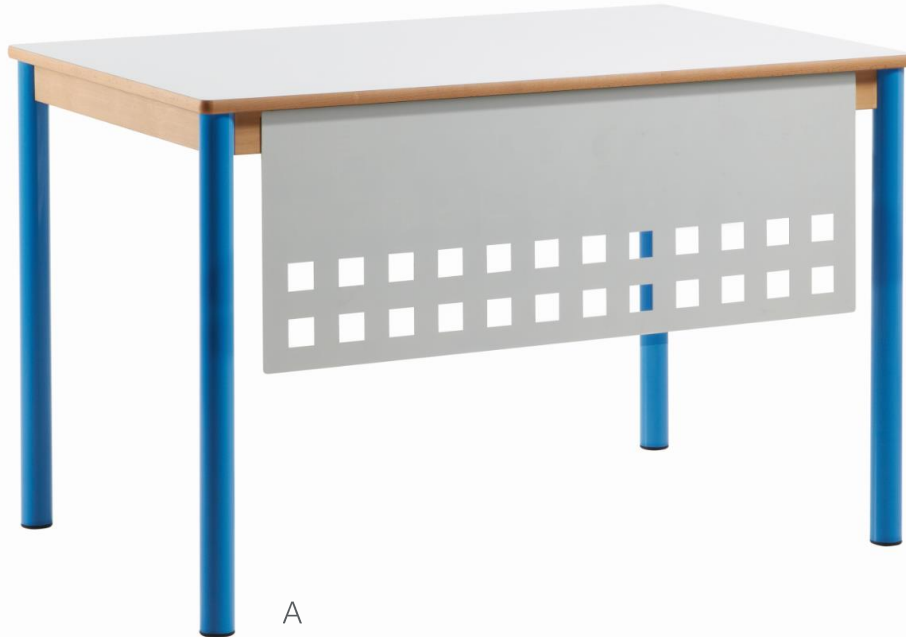


# Memoria técnica

## Serie PROFESOR

### Modelo CITRUS



¡Un mundo de soluciones! Las mesas Profesor ofrecen diversas opciones además de una gran calidad, y resistencia. Descubre cuál funciona mejor con la distribución del aula y da una clase de manera más cómoda y eficiente.

#### Especificaciones:

- **Tablero:** Superficie de estratificado.
- **Estructura:** Estructura de haya maciza.
- **Patas:** Patas de tubo de acero redondo de 50mm. Cuenta con frontal de acero pintado de color blanco.

#### Tallas disponibles

Altura 75 cm.

#### Colores

Tablero

Blanco  Haya

Patas

Blanco  Amarillo  Mandarina  Azul mar

#### Modelos

A- Citrus B,C - Easy D- Basic

#### Suministro

A,B,C – Montado

D – Desmontado

#### Capacidad / modelo



1

# Memoria técnica

## Serie PROFESOR

### Modelo EASY



B



C

¡Un mundo de soluciones! Las mesas Profesor ofrecen diversas opciones además de una gran calidad, y resistencia. Descubre cuál funciona mejor con la distribución del aula y da una clase de manera más cómoda y eficiente.

#### Especificaciones:

•**Tablero:** Tablero de 16 mm de grosor, fenólico CDF laminado de alta presión.

•**Estructura:** Estructura metálica de tubo ovalado de 40 mm x 20 mm, provista de frontal de chapa microperforada, todo pintado en color gris plateado. 2 opciones: Con 1 cajón con cerradura o sin cajón.

#### Tallas disponibles

Altura 75 cm.

#### Colores

Tablero  
○ Blanco    ● Haya    ● Metalizadas

Patatas  
● Metalizadas

#### Modelos

A- Citrus    B,C - Easy    D- Basic

#### Suministro

A,B,C – Montado  
D – Desmontado

#### Capacidad / modelo



1

# Memoria técnica

## Serie PROFESOR

### Modelo BASIC



D

¡Un mundo de soluciones! Las mesas Profesor ofrecen diversas opciones además de una gran calidad, y resistencia. Descubre cuál funciona mejor con la distribución del aula y da una clase de manera más cómoda y eficiente.

#### Especificaciones Citrus (A) :

·**Tablero:** Tablero de melamina de 18 mm de grosor. Canto de inyección

·**Estructura:** Estructura metálica de acero.

#### Tallas disponibles

Altura 75 cm.

#### Colores

Tablero  
○ Blanco

Patas  
● Metalizadas

#### Modelos

A- Citrus B,C - Easy D- Basic

#### Suministro

A,B,C – Montado  
D – Desmontado

#### Capacidad / modelo



1

# Memoria técnica

## Serie PROFESOR

### Certificados

**EN 1729-01:** Dimensiones funcionales de mesas y sillas. Determina la talla apropiada para cada tamaño de niño.

**EN 1729-02:** Requisitos de seguridad de mesas y sillas. Examina la resistencia de mesas y sillas, así como los puntos de caída de las sillas con un peso determinado

**EN 438-2:** Tableros de mesa. Análisis de la resistencia al impacto, manchado, abrasión calor y solidez de la luz.

**EN 717-1:** Tableros derivados de la madera. Determinación de la emisión de formaldehído.

**EN 71-3:** Migración de elementos. Análisis de la toxicidad de los elementos barnizados y/o pintados.

**EN 14322:** Tableros derivados de la madera. Tableros revestidos con melamina para utilización interior.

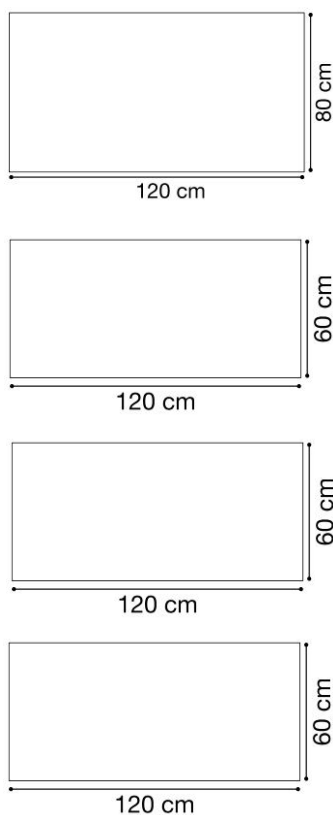
**EN 53433-2** Plásticos. Tableros de partículas de madera melanzados.

### TABLA DE TALLAS \*

		ESTATURA (CM.)	EDAD	ALTURA MESA
EDUCACIÓN INFANTIL	T00	80	1 año	36 cm
	T0	80-95	2-3 años	40 cm
	T1	93-116	3-4 años	46 cm
	T2	108-121	4-6 años	53 cm
E. PRIMARIA	T3	119-142	6-8 años	59 cm
	T4	133-159	8-13 años	64 cm
E. SECUNDARIA	T5	146-176	13-14 años	71 cm
	T6	159-188	+14 años	76 cm

\* Conforme Norma europea UNE EN 1729:2006  
Edades orientativas

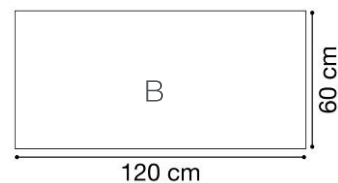
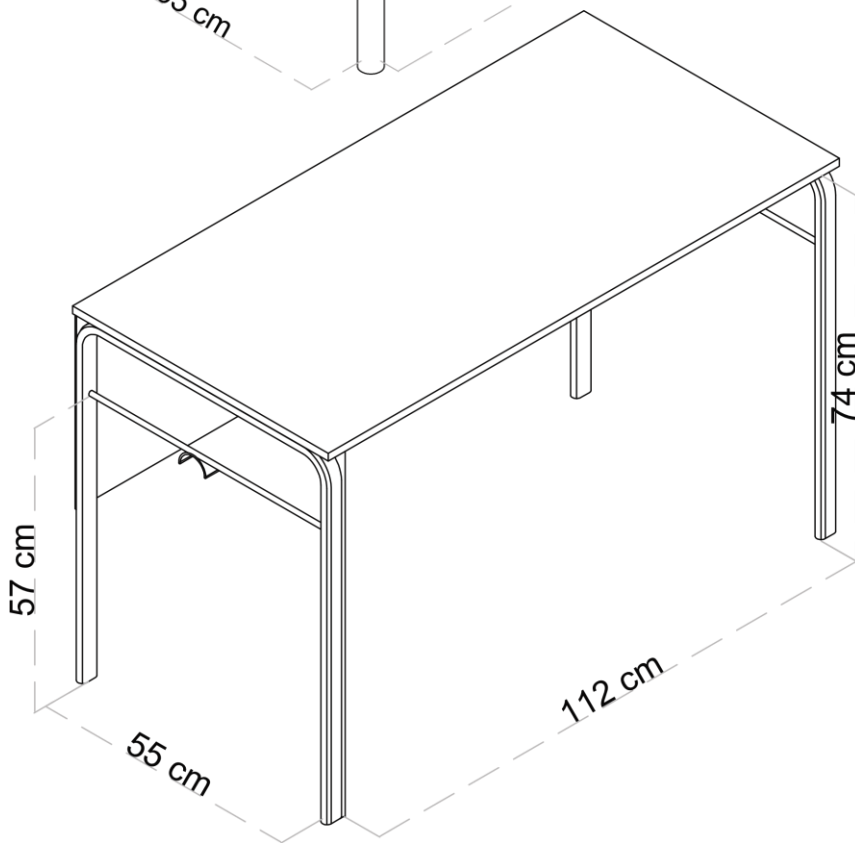
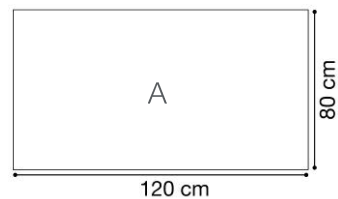
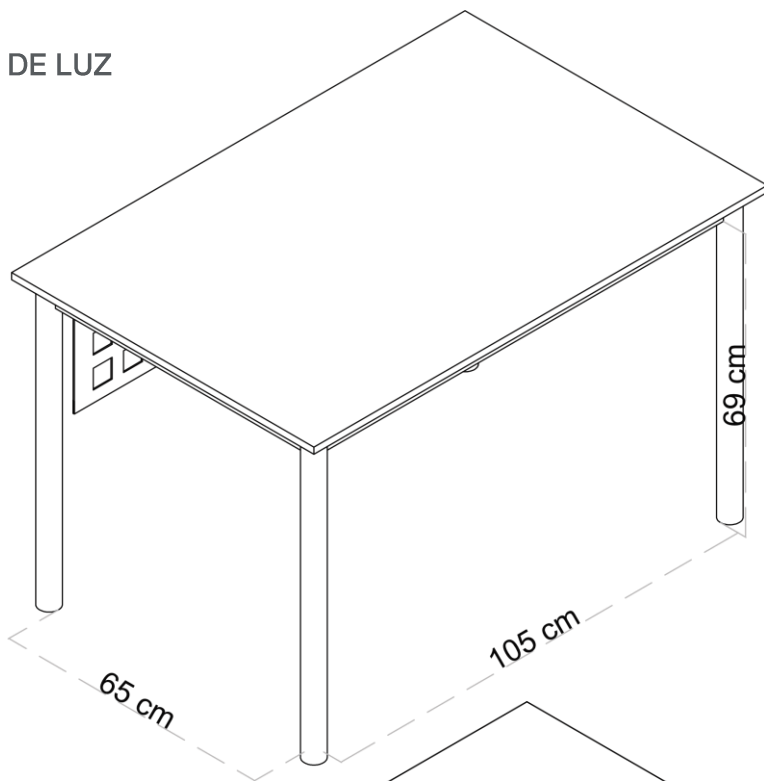
### Medidas



# Memoria técnica

## Serie PROFESOR

ESPACIO DE LUZ



EMPRESA ASOCIADA

**AIDIMME**

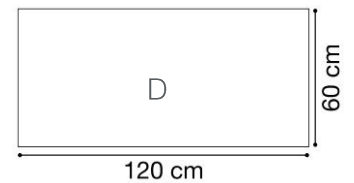
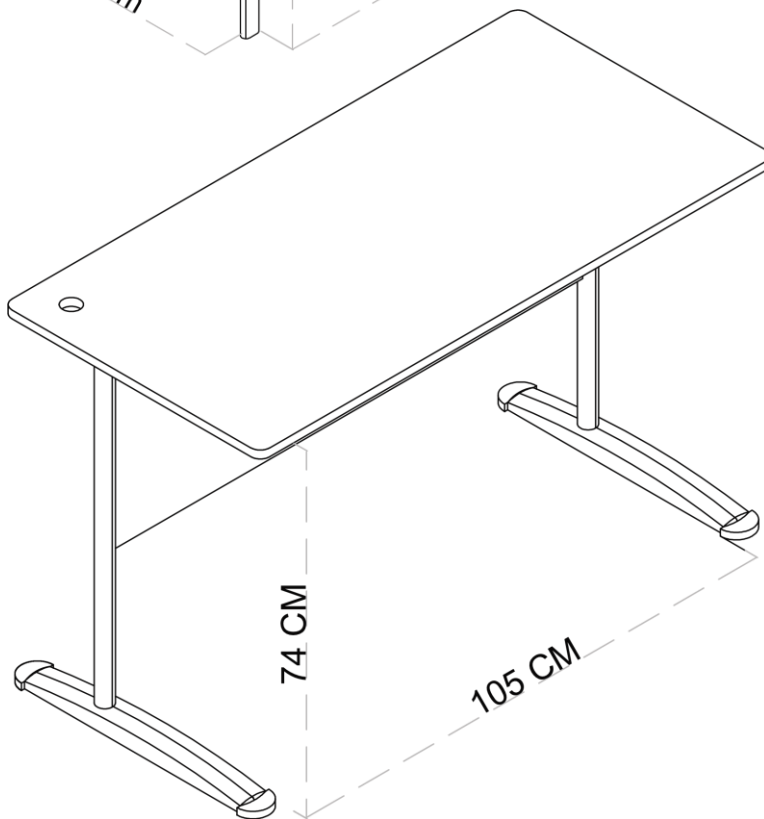
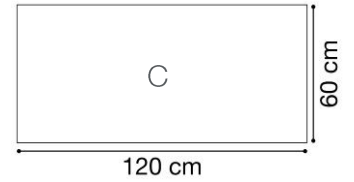
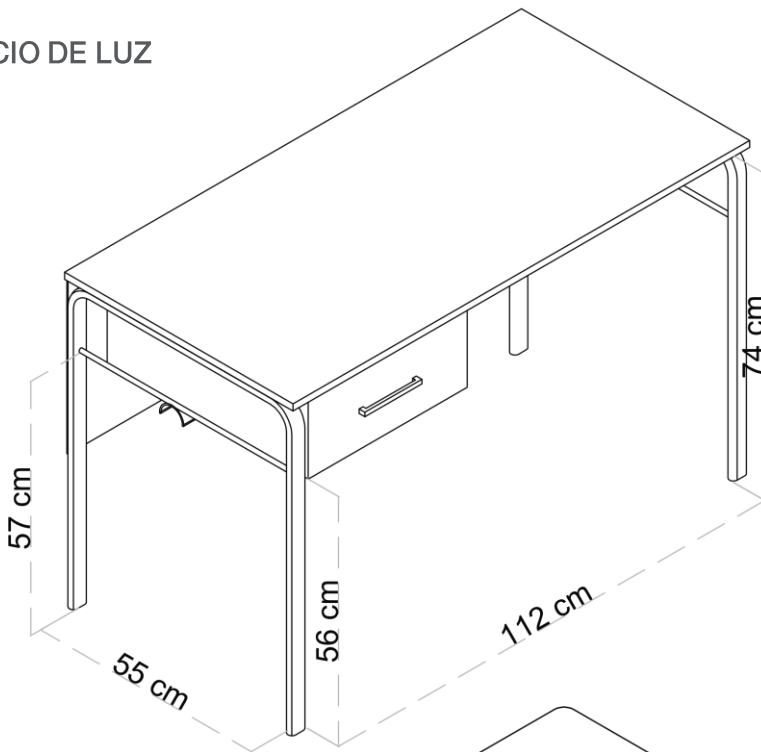
INSTITUTO TECNOLÓGICO

METALMECÁNICO, MUEBLE, MADERA, EMBALAJE Y AFINES

# Memoria técnica

## Serie PROFESOR

ESPACIO DE LUZ



EMPRESA ASOCIADA  
**AIDIMME**  
INSTITUTO TECNOLÓGICO  
METALMECÁNICO, MUEBLE, MADERA, EMBALAJE Y AFINES