

Memoria técnica

Serie WHITE



¡Adaptabilidad total! Mínima ocupación del espacio, máxima seguridad gracias a su sistema de asas dobles. La mesa White facilita el trabajo en equipo gracias a sus múltiples tamaños.

Especificaciones

·**Tablero:** Tablero de 19 mm de grosor, estratificado con laminado de alta presión de 0,7 mm en color blanco. Cantos de haya maciza, redondeados y barnizados.

·**Estructura:** Estructura de acero abatible.

·**Patas:** Patas metálicas elípticas de 50 mm de diámetro y con tapones de protección. Equipadas con 4 ruedas con freno y acabado con pintura epoxi.

Tallas disponibles

A - Talla 3, Talla 4, Talla 5 y Talla 6

B - Talla 2, Talla 3, Talla 4, Talla 5 y Talla 6

C - Talla 1, Talla 2, Talla 3, Talla 4, Talla 5 y Talla 6

D - Talla 3, Talla 4, Talla 5 y Talla 6

Colores

Tablero

○ Blanco

Patas

○ Blanco ● Mandarina ● Amarillo ● Azul mar

● Metalizado (solo de Talla 3 a Talla 6)

Modelos

Rectangular

Suministro

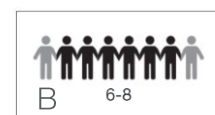
Desmontado

Capacidad / modelo



A 4

120 x 80 cm



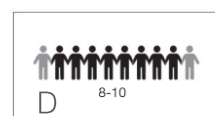
B 6-8

150 x 70 cm



C 6-8

140 x 60 cm



D 8-10

160 x 80 cm

Memoria técnica

Serie WHITE

Certificados

EN 1729-01: Dimensiones funcionales de mesas y sillas. Determina la talla apropiada para cada tamaño de niño.

EN 1729-02: Requisitos de seguridad de mesas y sillas. Examina la resistencia de mesas y sillas, así como los puntos de caída de las sillas con un peso determinado.

EN 438-2: Tableros de mesa. Análisis de la resistencia al impacto, manchado, abrasión calor y solidez de la luz.

EN 71-3: Migración de elementos. Análisis de la toxicidad de los elementos barnizados y/o pintados.

EN 53433-2: Aglomerados melamínicos. Revisión general de sus propiedades.

EN 717-1: Tableros derivados de la madera. Determinación de la emisión de formaldehído.

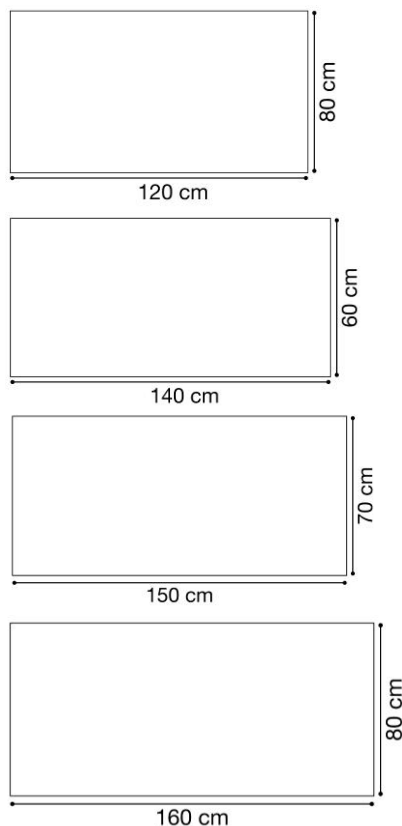
EN 14322: Tableros derivados de la madera. Tableros revestidos con melamina para utilización interior.

TABLA DE TALLAS *

	ESTATURA (CM.)	EDAD	ALTURA MESA	
EDUCACIÓN INFANTIL	T00	80	1 año	36 cm
	T0	80-95	2-3 años	40 cm
	T1	93-116	3-4 años	46 cm
	T2	108-121	4-6 años	53 cm
E. PRIMARIA	T3	119-142	6-8 años	59 cm
	T4	133-159	8-13 años	64 cm
E. SECUNDARIA	T5	146-176	13-14 años	71 cm
	T6	159-188	+14 años	76 cm

* Conforme Norma europea UNE EN 1729:2006
Edades orientativas

Medidas



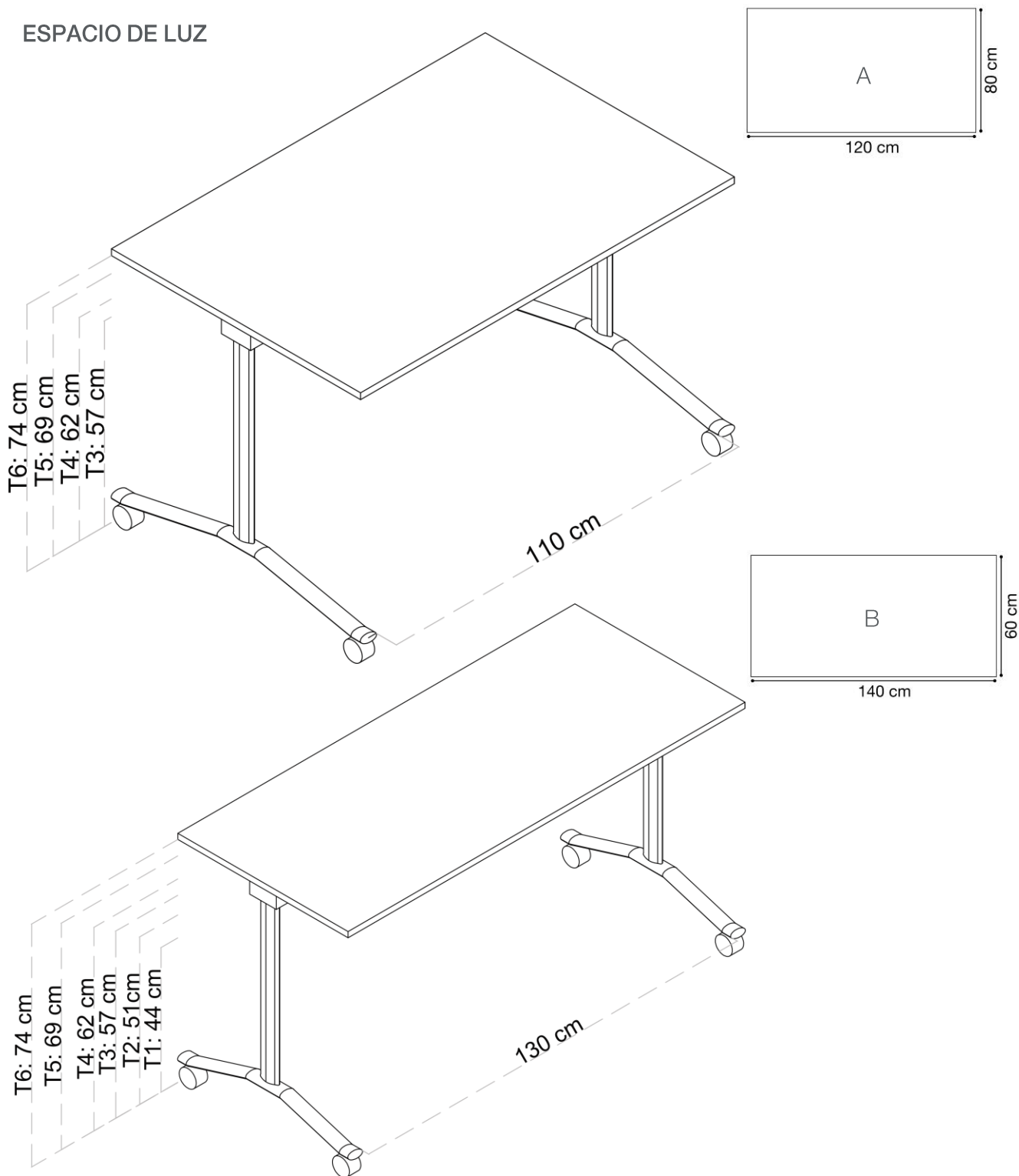
System Certified
ISO 9001:2015
ISO 14001:2015

EMPRESA ASOCIADA
AIDIMME
INSTITUTO TECNOLÓGICO
METALMECÁNICO, MUEBLE, MADERA, EMBALAJE Y AFINES

Memoria técnica

Serie WHITE

ESPACIO DE LUZ



Memoria técnica

Serie WHITE

ESPACIO DE LUZ

