

Cambiador blanco tipo i h/11
kg. sin cerradura

Memoria
técnica

 **Hermex**
Mobiliario, equipamiento y material Escolar
INFANTIL · PRIMARIA · SECUNDARIA



Es un elemento esencial en el cuidado de los más pequeños. Fácil y cómodo sistema para guardar la escalera en el interior del mueble, que no requiere fuerza. Incluye cojín de cambio.

ESPECIFICACIONES

- **Estructura:** Realizado en paneles de melamina de haya y con cantos de PVC. Interior con 2 estantes. La parte superior dispone de compartimentos laterales e interior con 2 estantes.

FABRICADO SEGÚN LA NORMA:

EN 12221

REFERENCIA ARTÍCULO

1.5531

COLORES DISPONIBLES

Estructura

Blanco

Puertas

Haya

Blanco

Amarillo

Mandarina

Azul soft

SERIE

Cambiadores

DIMENSIONES

Ancho 80 cm x profundidad 74 cm.
Altura 85 cm.

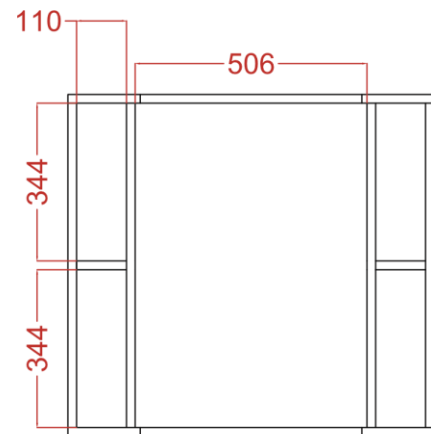
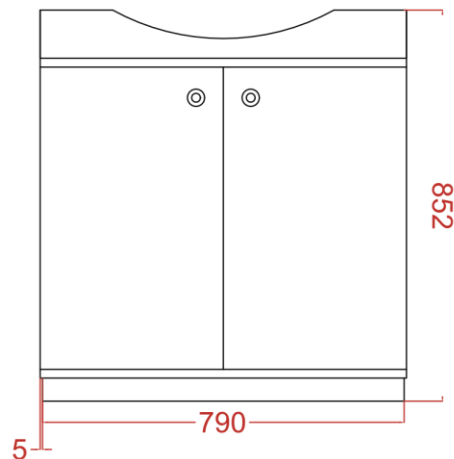
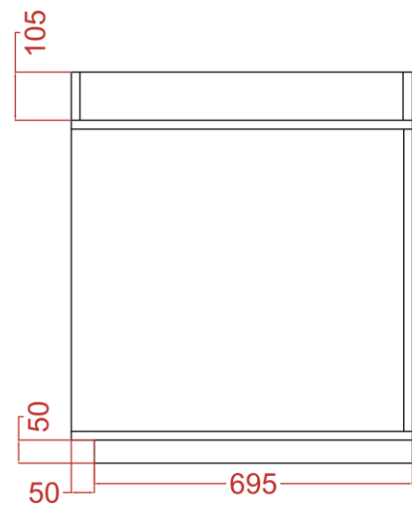
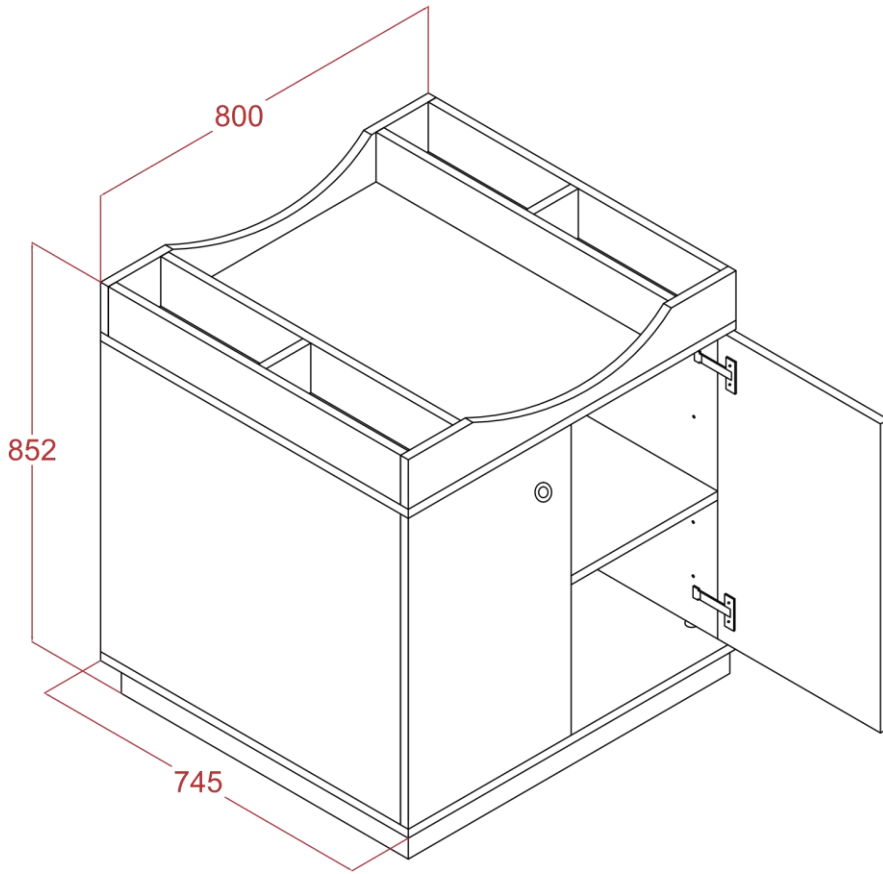
SUMINISTRO

Desmontado

Cambiador blanco tipo i h/11
kg. sin cerradura
Medidas en milímetros

Memoria
técnica

Hermex
Mobiliario, equipamiento y material Escolar
INFANTIL · PRIMARIA · SECUNDARIA



EMPRESA ASOCIADA
AIDIMME
INSTITUTO TECNOLÓGICO
METALMECÁNICO, MADERA, MAQUINA, ENMAQUILADO Y AFINES