

Mesa Work 120 cm x 50 cm  
t6 con 4 pies fijos

Memoria  
técnica

 **Hermex**  
Mobiliario, equipamiento y material Escolar  
INFANTIL · PRIMARIA · SECUNDARIA



¡Ideal para aulas polivalentes! La serie Work es de las más ligeras y versátiles ya que está equipada con patas de aluminio. Además, es apilable hasta 9 unidades. 2 opciones: Con ruedas o sin ruedas.

#### ESPECIFICACIONES

- **Tablero:** Tablero de melamina blanca de 25 mm de grosor. Cantos de PVC de 2 mm de grosor.
- **Patas:** Patas de aluminio de 40 mm de diámetro, acabado en color aluminio. Equipadas con ruedas.

#### REFERENCIA ARTÍCULO

1.6151

#### COLORES DISPONIBLES

Tablero

Blanco

Patas

Metalizado

#### TALLAS DISPONIBLES

Talla 6

#### FORMA

Rectangular

#### SUMINISTRO

Premontado

#### CAPACIDAD



4-6

# Mesa Work 120 cm x 50 cm t6 con 4 pies fijos

Tallas y dimensiones

## Memoria técnica



### FABRICADO SEGÚN LA NORMA:

**EN 14749:2016:** Mobiliario. Requisitos de seguridad y métodos de ensayo.

**EN 1729-01:** Dimensiones funcionales de mesas y sillas. Determina la talla apropiada para cada tamaño de niño.

**EN 1729-02:** Requisitos de seguridad de mesas y sillas. Examina la resistencia de mesas y sillas, así como los puntos de caída de las sillas con un peso determinado.

**EN 438-2:** Tableros de mesa. Análisis de la resistencia al impacto, manchado, abrasión calor y solidez de la luz.

**EN 717-1:** Tableros derivados de la madera. Determinación de la emisión de formaldehído.

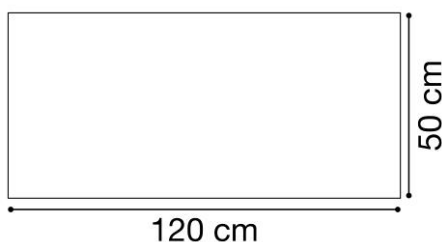
**EN 14322:** Tableros derivados de la madera. Tableros revestidos con melamina para utilización interior.

**EN 11016-89:** Métodos de ensayo para determinar la resistencia estructural.

TABLA DE TALLAS *			
	ESTATURA (CM.)	EDAD	ALTURA MESA
INFANTIL	T00	80	1 año   36 cm
	T0	80-95	1-2 años   40 cm
	T1	93-116	2-3 años   46 cm
	T2	108-121	3-4 años   53 cm
	T3	119-142	4-6 años   59 cm
PRIMARIA	T4	133-159	6-8 años   64 cm
	T5	146-176	8-11 años   71 cm
SECUNDARIA	T6	159-188	+12 años   76 cm

\* Conforme Norma europea UNE EN 1729:2016  
Edad orientativa

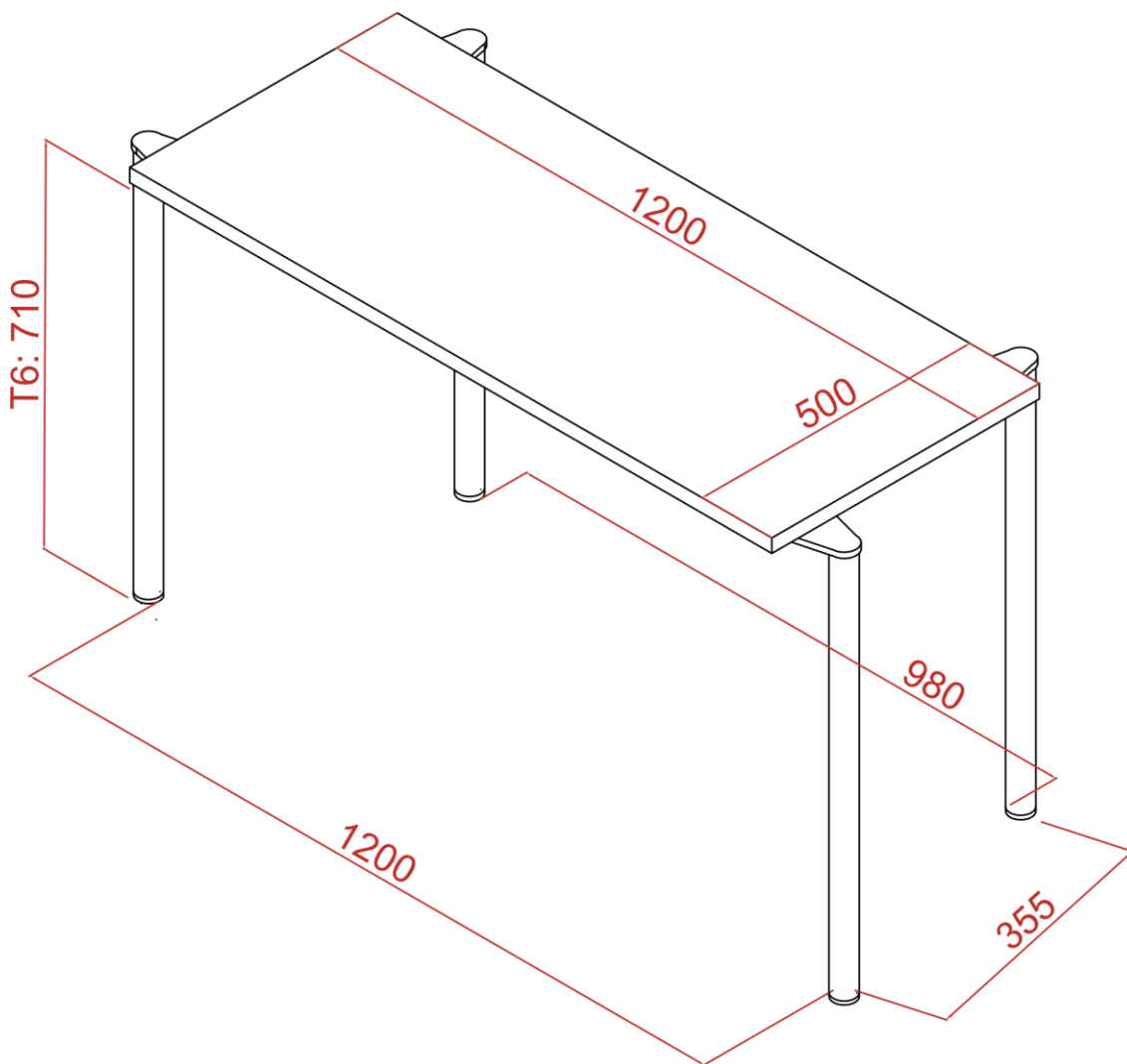
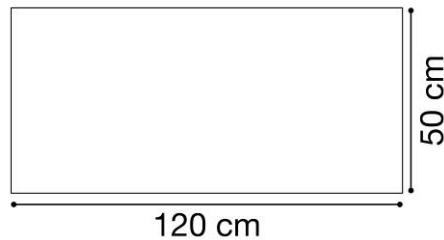
### Medidas



Mesa Work 120 cm x 50 cm  
t6 con 4 pies fijos  
Espacio de luz en milímetros

Memoria  
técnica

 **Hermex**  
Mobiliario, equipamiento y material Escolar  
INFANTIL · PRIMARIA · SECUNDARIA



EMPRESA ASOCIADA  
 **AIDIMME**  
INSTITUTO TECNOLÓGICO  
METALMECÁNICO, MADERA, MAQUINA, EMPALME Y AFINES