

Memoria técnica

Serie WORK

Con tapones



¡Ideal para aulas polivalentes! La serie Work es de las más ligeras y versátiles ya que está equipada con patas de aluminio. Además, es apilable hasta 9 unidades. 2 opciones: Con ruedas o sin ruedas.

Especificaciones

·**Tablero:** Tablero de melamina blanca de 25 mm de grosor. Cantos de PVC de 2 mm de grosor.

·**Patas:** Patas de aluminio de 40 mm de diámetro, acabado en color aluminio. Equipadas con tapones de seguridad.

Tallas disponibles

Talla 6

Colores

Tablero
○ Blanco

Patas
● Aluminio

Modelos

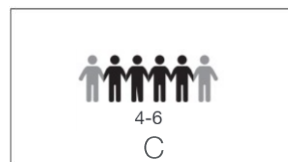
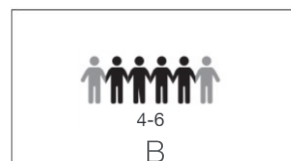
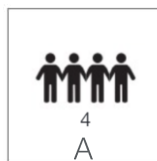
A - Cuadrada

B,C - Rectangular

Suministro

Premontado

Capacidad



Memoria técnica

Serie WORK

Con ruedas



¡Ideal para aulas polivalentes! La serie Work es de las más ligeras y versátiles ya que está equipada con patas de aluminio. Además, es apilable hasta 9 unidades. 2 opciones: Con ruedas o sin ruedas.

Especificaciones

·**Tablero:** Tablero de melamina blanca de 25 mm de grosor. Cantos de PVC de 2 mm de grosor.

·**Patas:** Patas de aluminio de 40 mm de diámetro, acabado en color aluminio. Equipadas con ruedas.

·**Ruedas:** 4 ruedas con freno.

Tallas disponibles

Talla 6

Colores

Tablero
○ Blanco

Patas
● Aluminio

Modelos

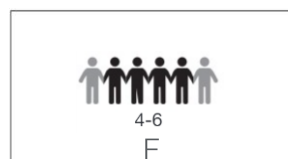
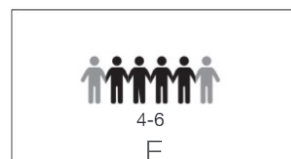
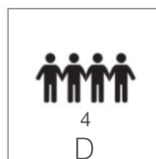
D - Cuadrada

E,F - Rectangular

Suministro

Premontado

Capacidad



Memoria técnica

Serie WORK

Certificados

EN 1729-01: Dimensiones funcionales de mesas y sillas. Determina la talla apropiada para cada tamaño de niño.

EN 1729-02: Requisitos de seguridad de mesas y sillas. Examina la resistencia de mesas y sillas, así como los puntos de caída de las sillas con un peso determinado

EN 438-2: Tableros de mesa. Análisis de la resistencia al impacto, manchado, abrasión calor y solidez de la luz.

















EN 717-1: Tableros derivados de la madera. Determinación de la emisión de formaldehído.

EN 71-3: Migración de elementos. Análisis de la toxicidad de los elementos barnizados y/o pintados.

EN 14322: Tableros derivados de la madera. Tableros revestidos con melamina para utilización interior.

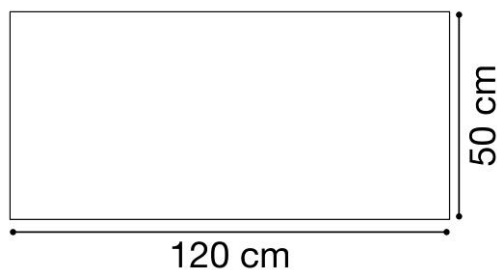
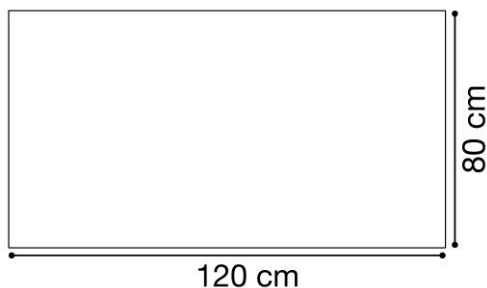
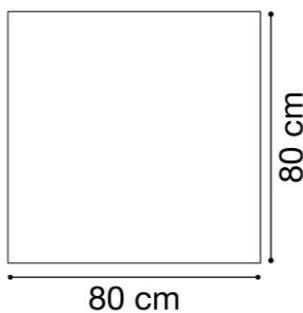
EN 11016-89: Métodos de ensayo para determinar la resistencia estructural.

TABLA DE TALLAS *

	ESTATURA (CM.)	EDAD	ALTURA MESA
EDUCACIÓN INFANTIL	T00	80 	1 año 
	T0	80-95 	2-3 años 
	T1	93-116 	3-4 años 
	T2	108-121 	4-6 años 
E. PRIMARIA	T3	119-142 	6-8 años 
	T4	133-159 	8-13 años 
E. SECUNDARIA	T5	146-176 	13-14 años 
	T6	159-188 	+14 años 

* Conforme Norma europea UNE EN 1729:2006
Edades orientativas

Medidas



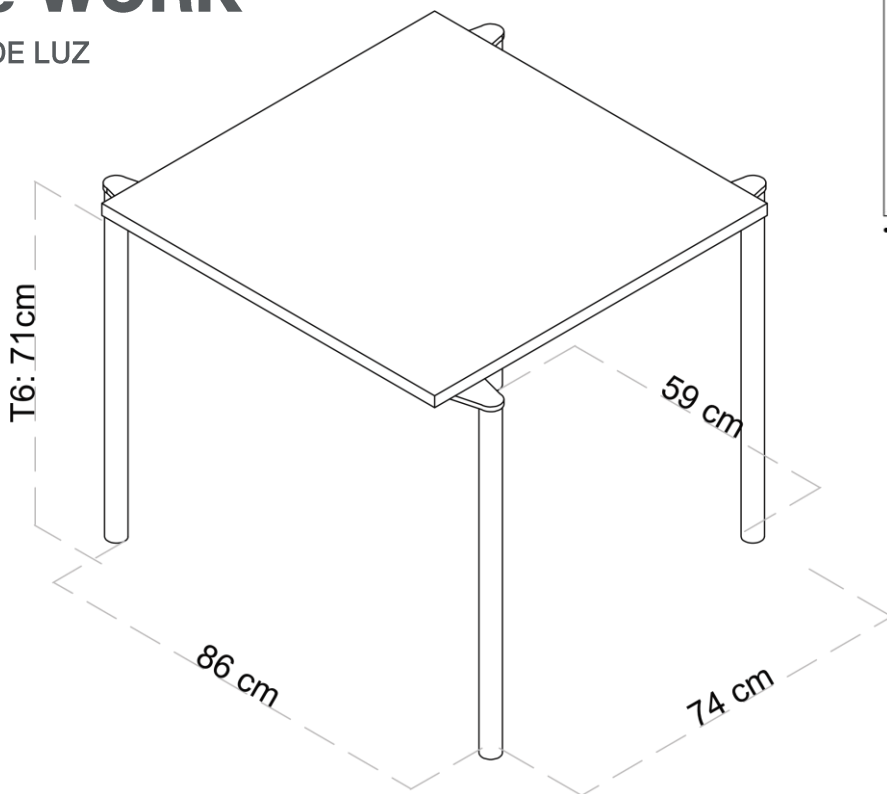
Memoria técnica

Serie WORK

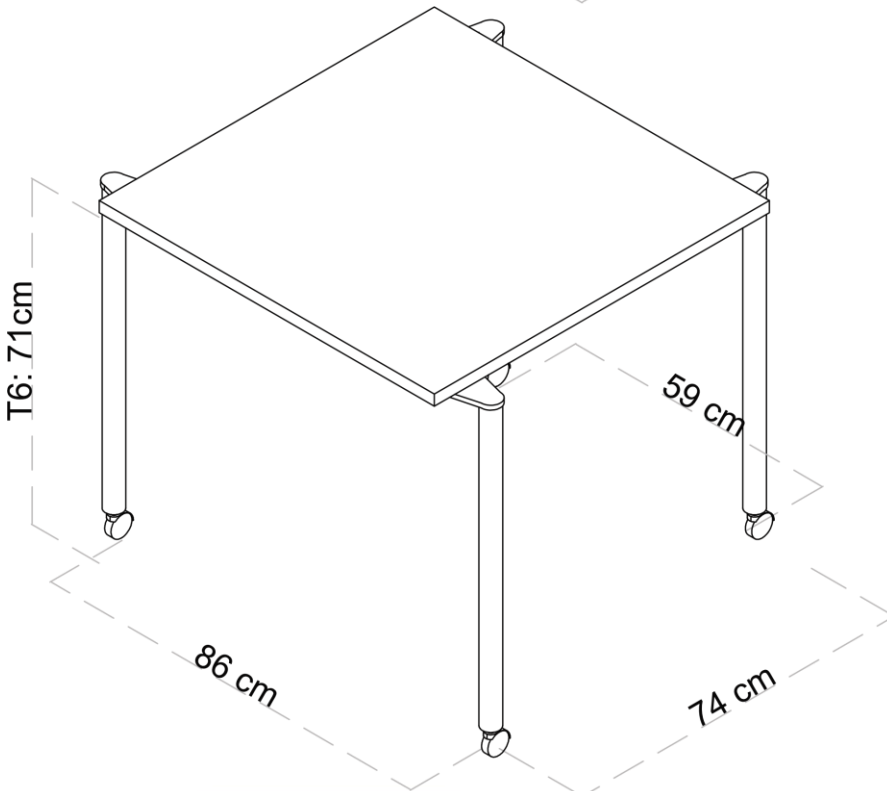
ESPACIO DE LUZ



A



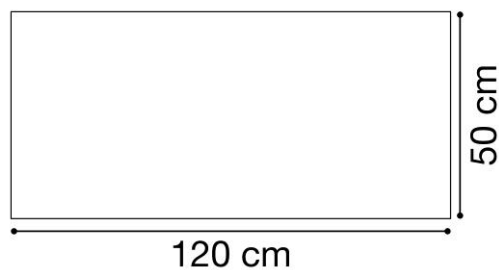
D



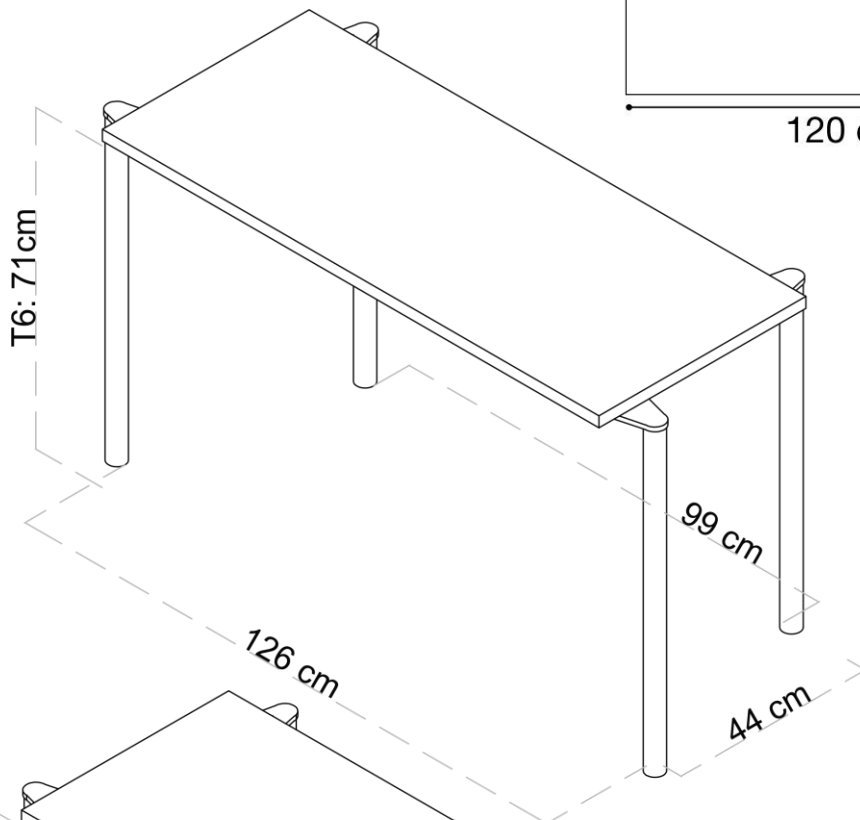
Memoria técnica

Serie WORK

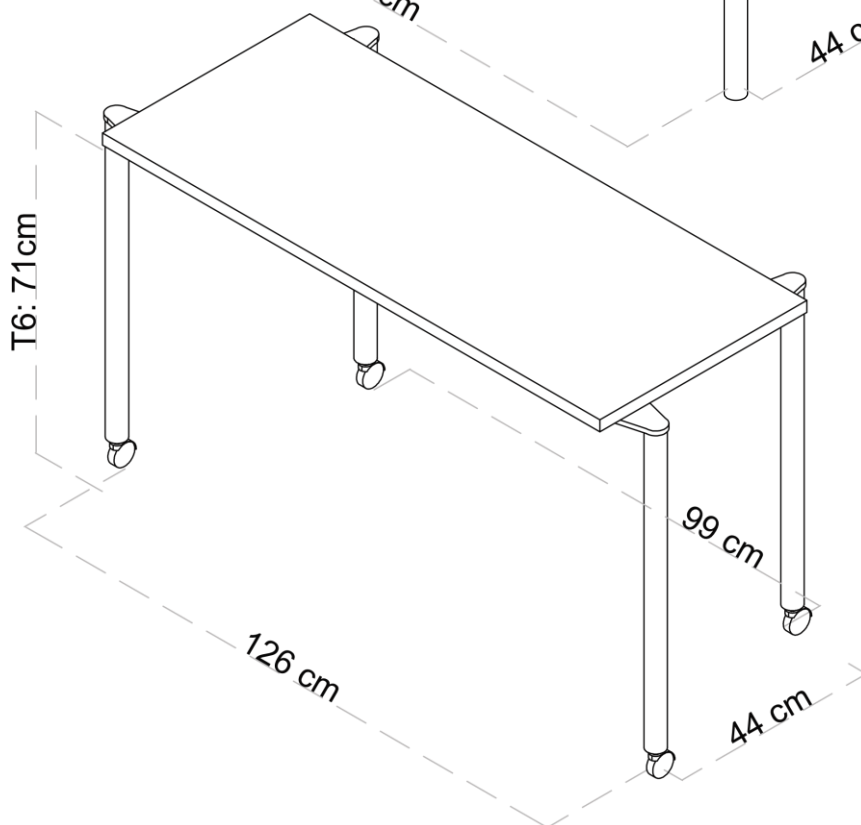
ESPACIO DE LUZ



B



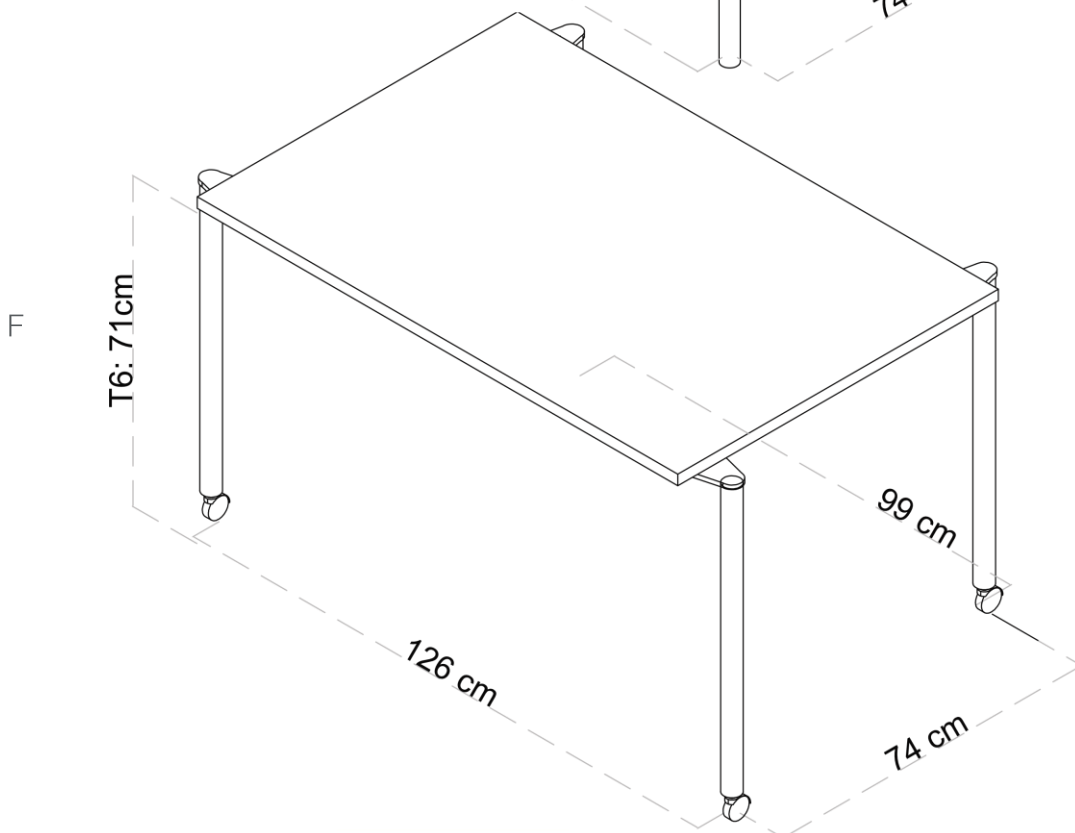
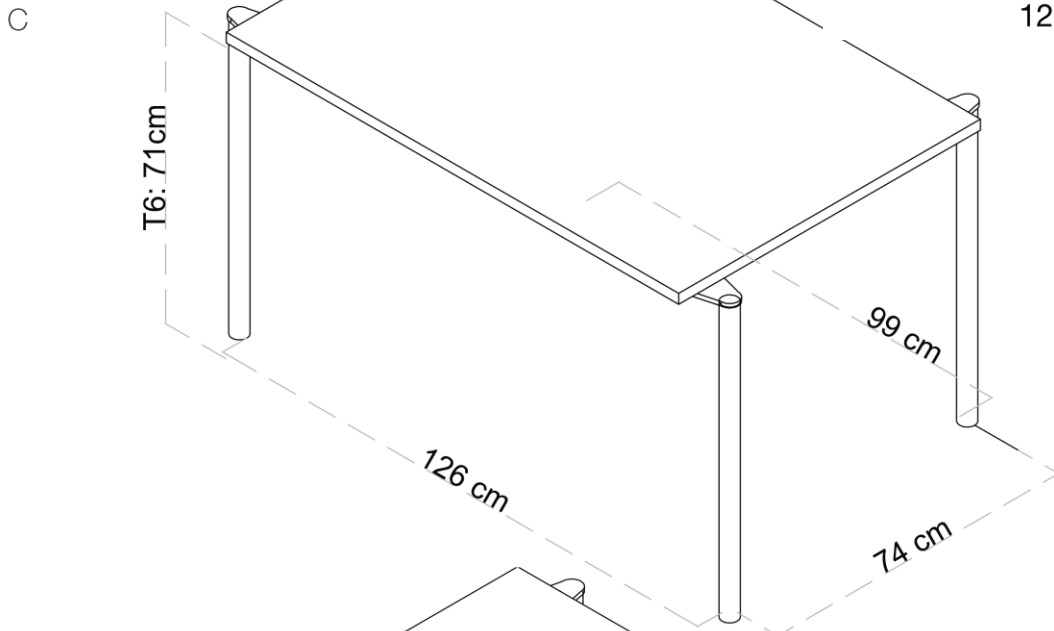
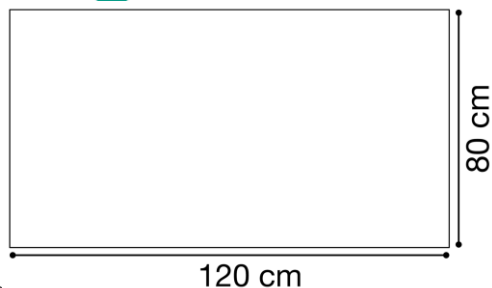
F



EMPRESA ASOCIADA
AIDIMME
INSTITUTO TECNOLÓGICO
METALMECÁNICO, MUEBLE, MADERA, EMBALAJE Y AFINES

Serie WORK

ESPACIO DE LUZ



EMPRESA ASOCIADA



AIDIMME

INSTITUTO TECNOLÓGICO

METALMECÁNICO, MUEBLE, MADERA, EMBALAJE Y AFINES