

Mesa haya Europa redonda
diámetro 60 cm

Memoria
técnica

 **Hermex**
Mobiliario, equipamiento y material Escolar
INFANTIL · PRIMARIA · SECUNDARIA



¡El mobiliario más versátil! Gracias a su tamaño y diseño, las mesas de haya Europa se adaptan a las múltiples funciones de cada espacio. Ideal para trabajar en grupo y para comedor escolar.

ESPECIFICACIONES

- **Tablero:** Tablero de 19 mm de grosor, estratificado con laminado de alta presión de 0,7 mm en diferentes colores. Cantos de haya maciza, redondeados y barnizados.
- **Estructura y patas:** Estructura y patas de haya maciza barnizada.

REFERENCIA ARTÍCULO

1.6170

COLORES DISPONIBLES

Tablero y patas

● Haya

TALLAS DISPONIBLES

Talla 0, Talla 1, Talla 2, Talla 3, Talla 4,
Talla 5 y Talla 6.

FORMA

Redonda

SUMINISTRO

Premontado

CAPACIDAD



2-4

Mesa haya Europa redonda

diámetro 60 cm

Tallas y dimensiones

Memoria técnica



FABRICADO SEGÚN LA NORMA:

EN 1729-01: Dimensiones funcionales de mesas y sillas. Determina la talla apropiada para cada tamaño de niño.

EN 1729-02: Requisitos de seguridad de mesas y sillas. Examina la resistencia de mesas y sillas, así como los puntos de caída de las sillas con un peso determinado.

EN 438-2: Tableros de mesa. Análisis de la resistencia al impacto, manchado, abrasión calor y solidez de la luz.

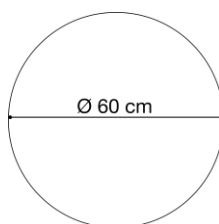
EN 71-3: Migración de elementos. Análisis de la toxicidad de los elementos barnizados y/o pintados.

EN 11019-6: Comprueba la resistencia superficial ante grasas y aceites, así como a raspaduras del laminado e impactos.

TABLA DE TALLAS *			
	ESTATURA (CM.)	EDAD	ALTURA MESA
INFANTIL	T00	80	1 año 36 cm
	T0	80-95	1-2 años 40 cm
	T1	93-116	2-3 años 46 cm
	T2	108-121	3-4 años 53 cm
	T3	119-142	4-6 años 59 cm
PRIMARIA	T4	133-159	6-8 años 64 cm
	T5	146-176	8-11 años 71 cm
SECUNDARIA	T6	159-188	+12 años 76 cm

* Conforme Norma europea UNE EN 1729:2016
Edad orientativa

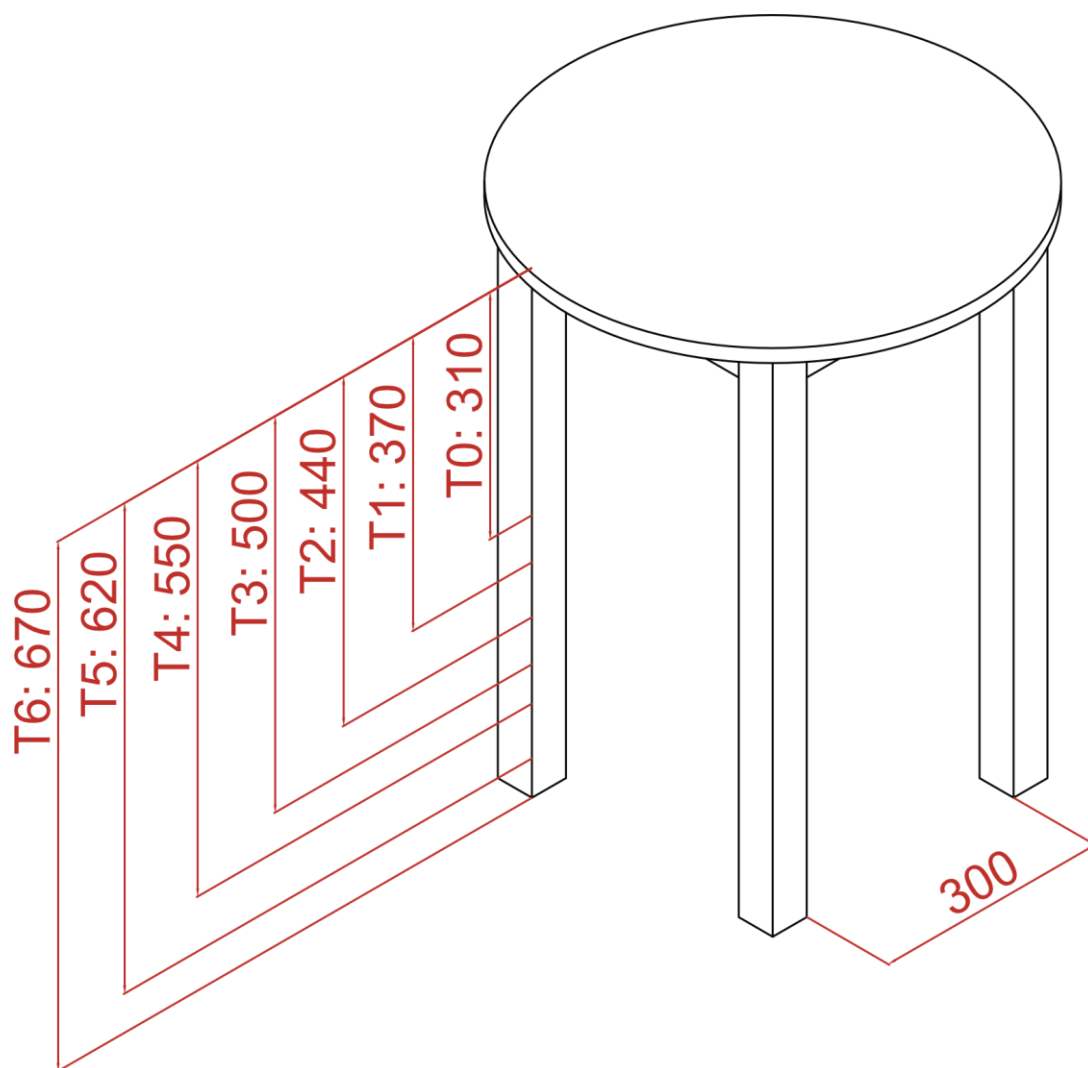
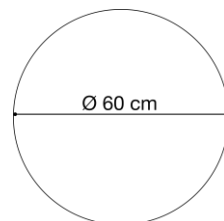
Medidas



Mesa haya Europa redonda
diámetro 60 cm
Espacio de luz en milímetros

Memoria
técnica

 **Hermex**
Mobiliario, equipamiento y material Escolar
INFANTIL · PRIMARIA · SECUNDARIA



EMPRESA ASOCIADA
 **AIDIMME**
INSTITUTO TECNOLÓGICO
METALMECÁNICO, MADERA, MAQUINA, EMBALAJE Y AFINES