

# Memoria técnica

## Serie WHITE



A



B

¡Sólido y compacto! La serie White es ideal para primaria, secundaria y bachillerato. Los pupitres White están equipados con un cajón de amplia apertura debajo del tablero. Perfectos para guardar los materiales una vez ha finalizado la clase.

### Especificaciones

**Tablero:** Tablero de 19 mm de grosor, estratificado con laminado de alta presión de 0,7 mm de color. Cantos de haya maciza, redondeados y barnizados.

**Estructura:** Estructura de haya maciza con bandeja para guardar libros y ordenadores con apertura de 32,5 cm.

**Patas:** Patas metálicas redondas de 50 mm de diámetro con tapones de protección y acabado pintura epoxi.

### Tallas disponibles

Talla 4, Talla 5 y Talla 6

### Colores

Tablero

○ Blanco

Patas

○ Blanco ● Mandarina ● Verde ● Amarillo ● Rojo  
● Azul

### Modelos

A - Individual B - Doble

### Suministro

Premontado

### Capacidad / Modelo



1

A



2

B

## Serie WHITE

### Certificados

**EN 1729-01:** Dimensiones funcionales de mesas y sillas. Determina la talla apropiada para cada tamaño de niño.

**EN 1729-02:** Requisitos de seguridad de mesas y sillas. Examina la resistencia de mesas y sillas, así como los puntos de caída de las sillas con un peso determinado

**EN 438-2:** Tableros de mesa. Análisis de la resistencia al impacto, manchado, abrasión calor y solidez de la luz.

**EN 71-3:** Migración de elementos. Análisis de la toxicidad de los elementos barnizados y/o pintados.

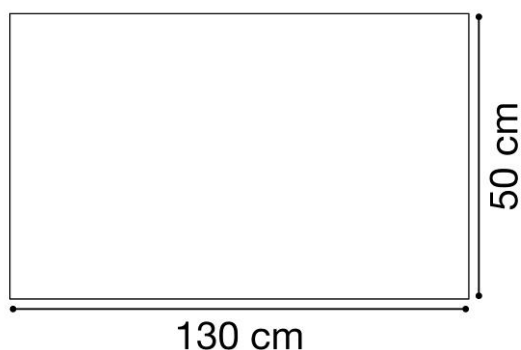
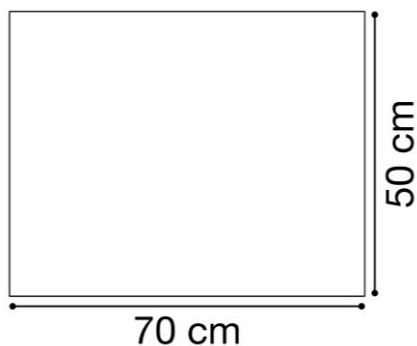
**EN 11019-6:** Comprueba la resistencia superficial ante grasas y aceites, así como a raspaduras del laminado e impactos.

### TABLA DE TALLAS \*

	ESTATURA (CM.)	EDAD	ALTURA MESA	
EDUCACIÓN INFANTIL	T00	80	1 año	36 cm
	T0	80-95	2-3 años	40 cm
	T1	93-116	3-4 años	46 cm
	T2	108-121	4-6 años	53 cm
E. PRIMARIA	T3	119-142	6-8 años	59 cm
	T4	133-159	8-13 años	64 cm
E. SECUNDARIA	T5	146-176	13-14 años	71 cm
	T6	159-188	+14 años	76 cm

\* Conforme Norma europea UNE EN 1729:2006  
Edades orientativas

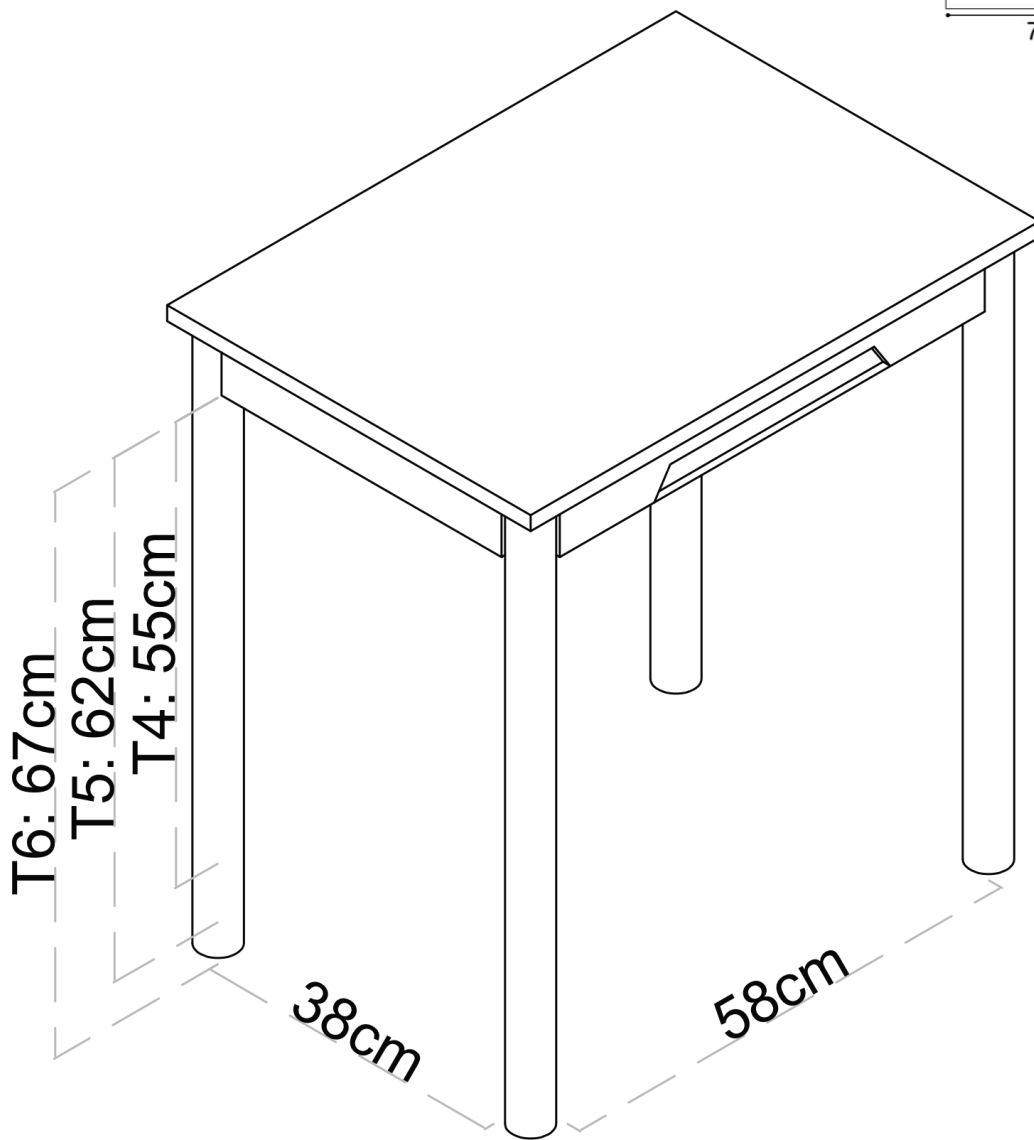
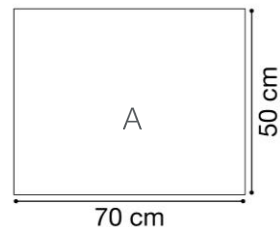
### Medidas



# Memoria técnica

## Serie WHITE

ESPACIO DE LUZ



EMPRESA ASOCIADA

 **AIDIMME** 

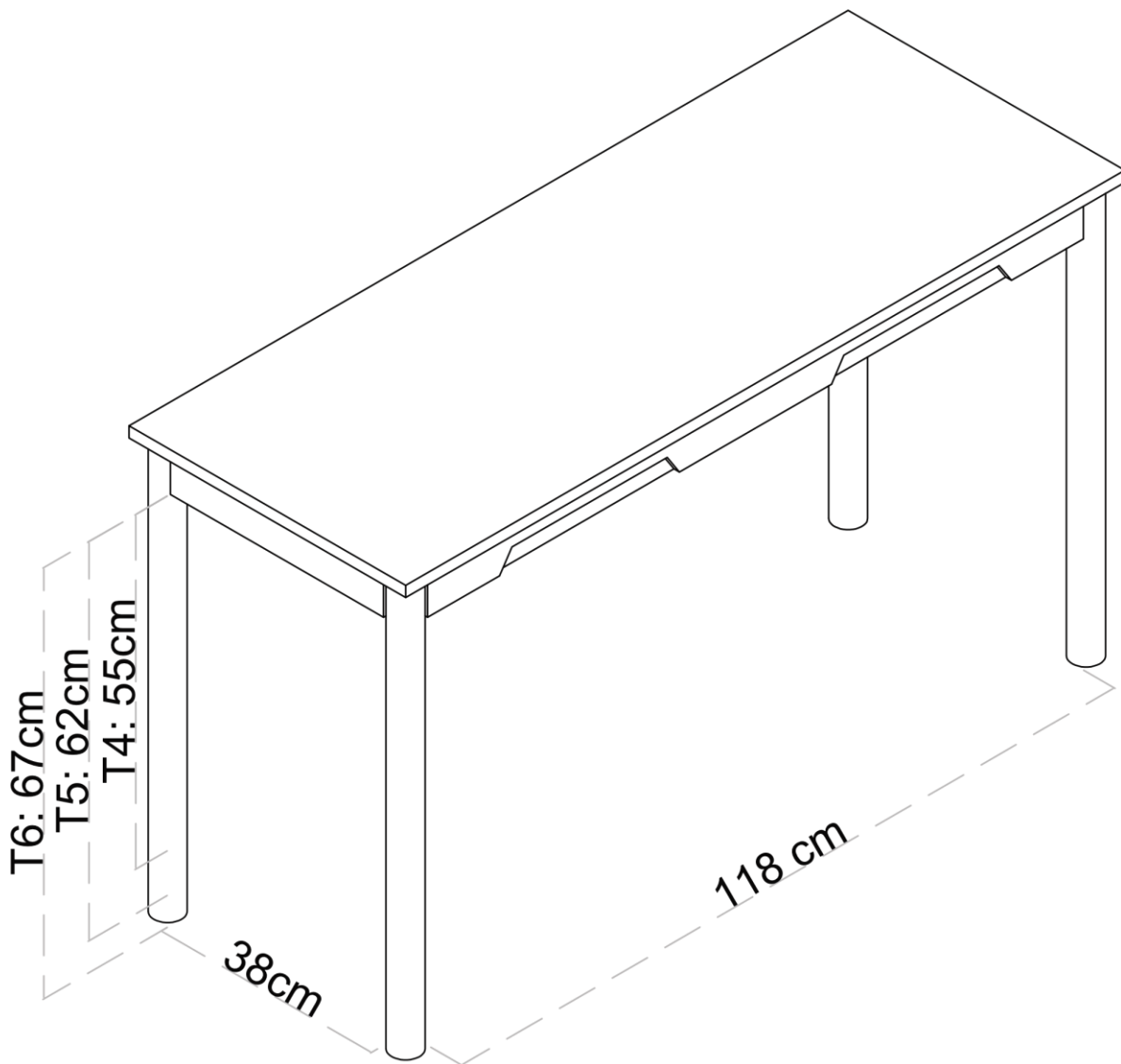
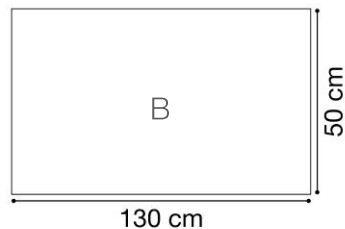
INSTITUTO TECNOLÓGICO  
METALMECÁNICO, MUEBLE, MADERA, EMBALAJE Y AFINES

# Memoria técnica

## Serie WHITE



ESPACIO DE LUZ



EMPRESA ASOCIADA

**AIDIMME**

INSTITUTO TECNOLÓGICO

METALMECÁNICO, MUEBLE, MADERA, EMBALAJE Y AFINES