

Pupitre White individual con  
bandeja 70 cm x 50 cm

Memoria  
técnica

 **Hermex**  
Mobiliario, equipamiento y material Escolar  
INFANTIL · PRIMARIA · SECUNDARIA



¡Sólido y compacto! La serie White es ideal para primaria, secundaria y bachillerato. Los pupitres White están equipados con un cajón de amplia abertura debajo del tablero. Perfectos para guardar los materiales una vez ha finalizado la clase.

#### ESPECIFICACIONES

- **Tablero:** Tablero de 19 mm de grosor, estratificado con laminado de alta presión de 0,7 mm de color. Cantos de haya maciza, redondeados y barnizados.
- **Estructura:** Estructura de haya maciza con bandeja para guardar libros y ordenadores con abertura de 32,5 cm.
- **Patas:** Patas metálicas redondas de 50 mm de diámetro con tapones de protección y acabado pintura epoxi.

#### REFERENCIA ARTÍCULO

1.6187

#### COLORES DISPONIBLES

Tablero

Blanco

Patas

Blanco  Rojo

Amarillo  Verde

Naranja  Azul

#### TALLAS DISPONIBLES

Talla 6

#### FORMA

Rectangular

#### SUMINISTRO

Premontado

#### CAPACIDAD



1

**FABRICADO SEGÚN LA NORMA:**

**EN 1729-01:** Dimensiones funcionales de mesas y sillas. Determina la talla apropiada para cada tamaño de niño.

**EN 1729-02:** Requisitos de seguridad de mesas y sillas. Examina la resistencia de mesas y sillas, así como los puntos de caída de las sillas con un peso determinado.

**EN 438-2:** Tableros de mesa. Análisis de la resistencia al impacto, manchado, abrasión calor y solidez de la luz.

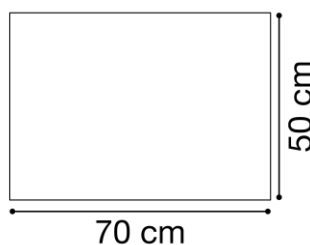
**EN 71-3:** Migración de elementos. Análisis de la toxicidad de los elementos barnizados y/o pintados.

**EN 11019-6:** Comprueba la resistencia superficial ante grasas y aceites, así como a raspaduras del laminado e impactos.

| TABLA DE TALLAS * |                |         |             |       |
|-------------------|----------------|---------|-------------|-------|
|                   | ESTATURA (CM.) | EDAD    | ALTURA MESA |       |
| INFANTIL          | T00            | 80      | 1 año       | 36 cm |
|                   | T0             | 80-95   | 1-2 años    | 40 cm |
|                   | T1             | 93-116  | 2-3 años    | 46 cm |
|                   | T2             | 108-121 | 3-4 años    | 53 cm |
|                   | T3             | 119-142 | 4-6 años    | 59 cm |
| PRIMARIA          | T4             | 133-159 | 6-8 años    | 64 cm |
|                   | T5             | 146-176 | 8-11 años   | 71 cm |
| SECUNDARIA        | T6             | 159-188 | +12 años    | 76 cm |

\* Conforme Norma europea UNE EN 1729:2016  
Edad orientativa

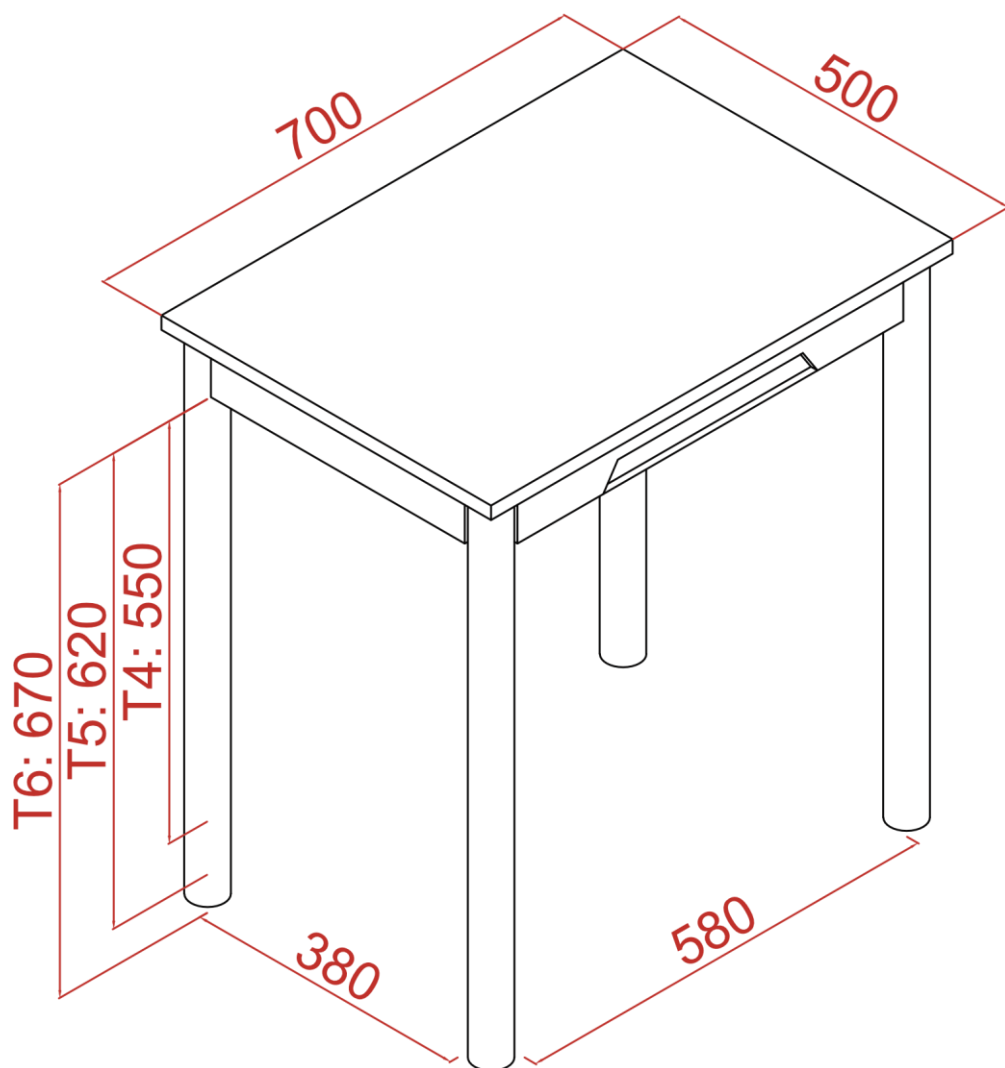
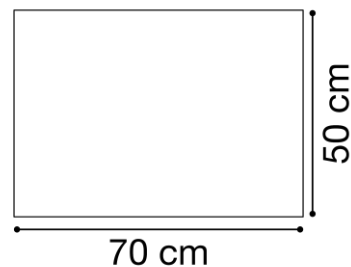
**Medidas**



Pupitre White individual con  
bandeja 70 cm x 50 cm  
Espacio de luz en milímetros

Memoria  
técnica

 **Hermex**  
Mobiliario, equipamiento y material Escolar  
INFANTIL · PRIMARIA · SECUNDARIA



EMPRESA ASOCIADA  
 **AIDIMME**  
INSTITUTO TECNOLÓGICO  
METALMECÁNICO, MADERA, MAQUINA, EMPALME Y AFINES