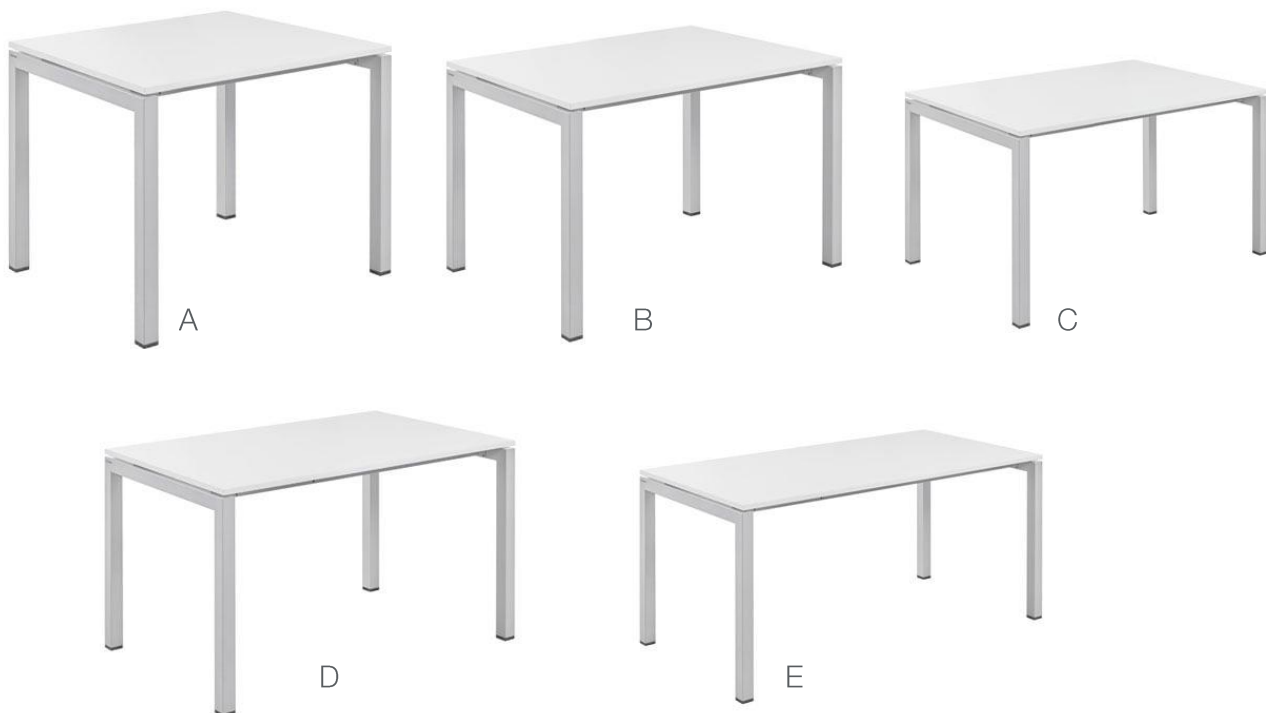


Memoria técnica

Serie NORDIC3

Altura 76 cm



¡Explora nuevas formas de trabajo! La serie Nordic cuenta con una selección de mesas altas para poder trabajar de pie o sentado. También son aptas para zonas informales o cafeterías.

Especificaciones

•**Tablero:** Superficie de tablero melamínico de color gris claro de 19 mm de grosor y acabado con cantos de PVC de 2 mm de grosor.

•**Estructura y patas:** Estructura y patas metálicas de tubo de acero de sección cuadrada de 50 x 50 mm, acabados en pintura epoxi de color gris metalizado y con tapones de protección.

Tallas disponibles

Talla 6

Colores

Tablero
○ Blanco

Patas
● Metalizado

Modelos

A – Cuadrado B,C,D,E - Rectangular

Suministro

Premontado

Capacidad

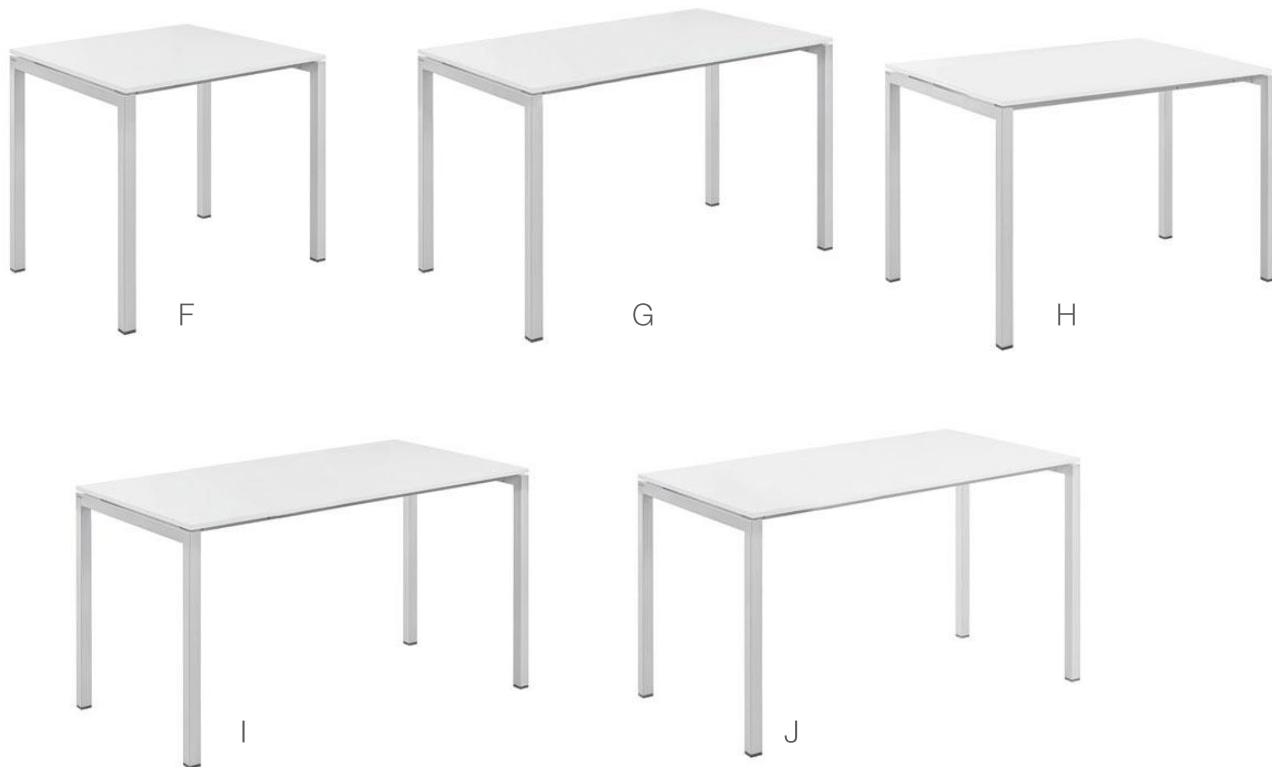


4-6

Memoria técnica

Serie NORDIC3

Altura 98 cm



¡Explora nuevas formas de trabajo! La serie Nordic cuenta con una selección de mesas altas para poder trabajar de pie o sentado. También son aptas para zonas informales o cafeterías.

Especificaciones

•**Tablero:** Superficie de tablero melamínico de color gris claro de 19 mm de grosor y acabado con cantos de PVC de 2 mm de grosor.

•**Estructura y patas:** Estructura y patas metálicas de tubo de acero de sección cuadrada de 50 x 50 mm, acabados en pintura epoxi de color gris metalizado y con tapones de protección.

Tallas disponibles

Talla 6

Colores

Tablero
○ Blanco

Patas
● Metalizado

Modelos

F – Cuadrado G,H,I,J - Rectangular

Suministro

Premontado

Capacidad



4-6

Memoria técnica

Serie NORDIC3

Certificados

EN 1729-01: Dimensiones funcionales de mesas y sillas. Determina la talla apropiada para cada tamaño de niño.

EN 1729-02: Requisitos de seguridad de mesas y sillas. Examina la resistencia de mesas y sillas, así como los puntos de caída de las sillas con un peso determinado.

EN 438-2: Tableros de mesa. Análisis de la resistencia al impacto, manchado, abrasión calor y solidez de la luz.

EN 11019-6: Comprueba la resistencia superficial ante grasas y aceites, así como a raspaduras del laminado e impactos.

EN 71-3: Migración de elementos. Análisis de la toxicidad de los elementos barnizados y/o pintados.

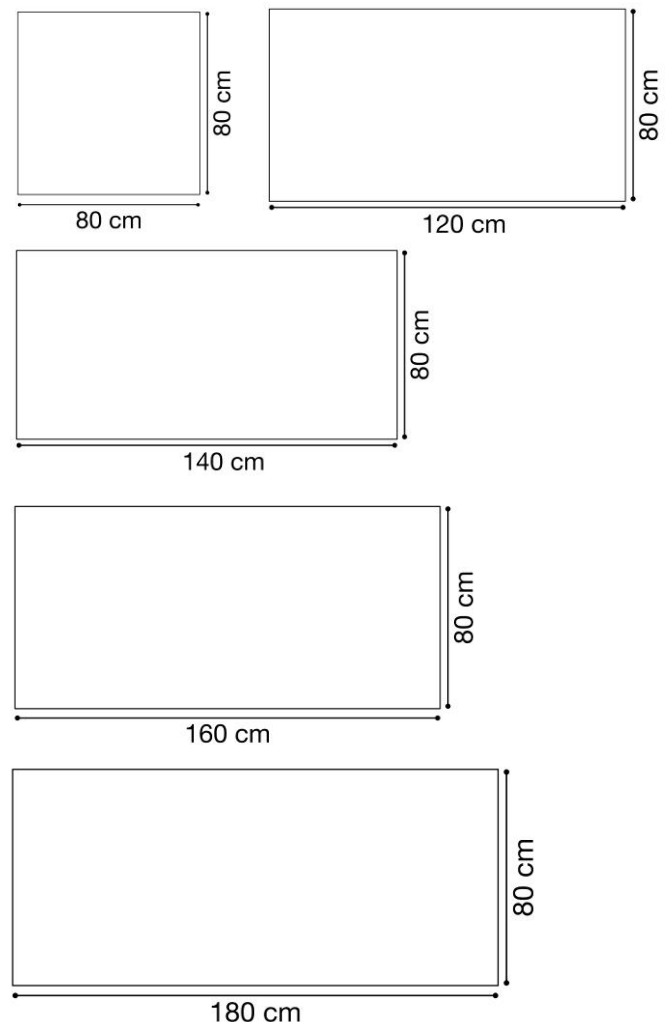
EN 717-1: Tableros derivados de la madera. Determinación de la emisión de formaldehído.

TABLA DE TALLAS *

	ESTATURA (CM.)	EDAD	ALTURA MESA
EDUCACIÓN INFANTIL	T00	80	36 cm
	T0	80-95	40 cm
	T1	93-116	46 cm
	T2	108-121	53 cm
E. PRIMARIA	T3	119-142	59 cm
	T4	133-159	64 cm
E. SECUNDARIA	T5	146-176	71 cm
	T6	159-188	76 cm

* Conforme Norma europea UNE EN 1729:2006
Edades orientativas

Medidas

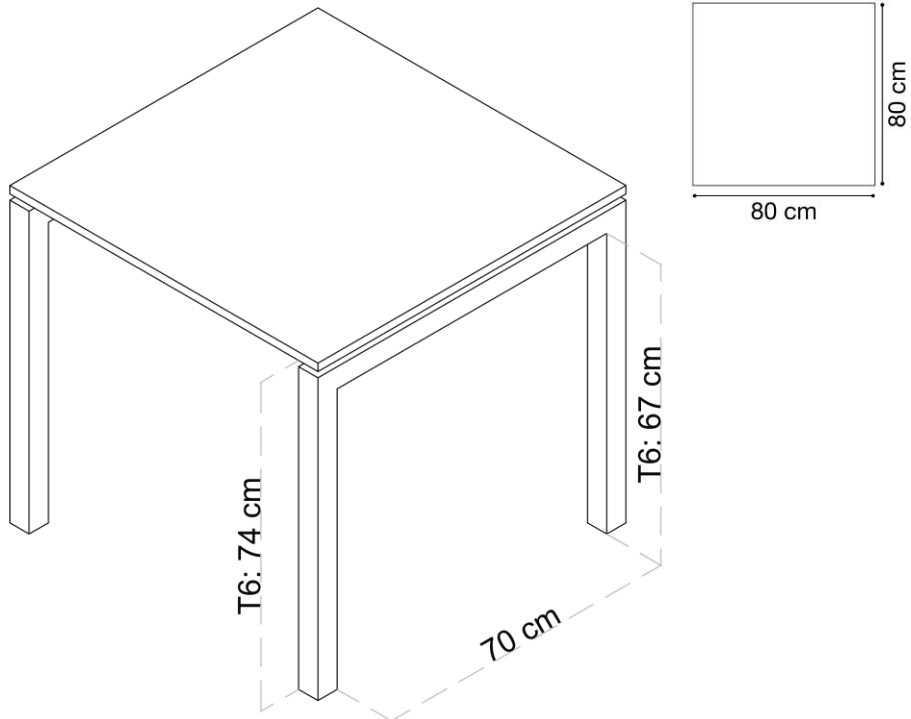


Memoria técnica

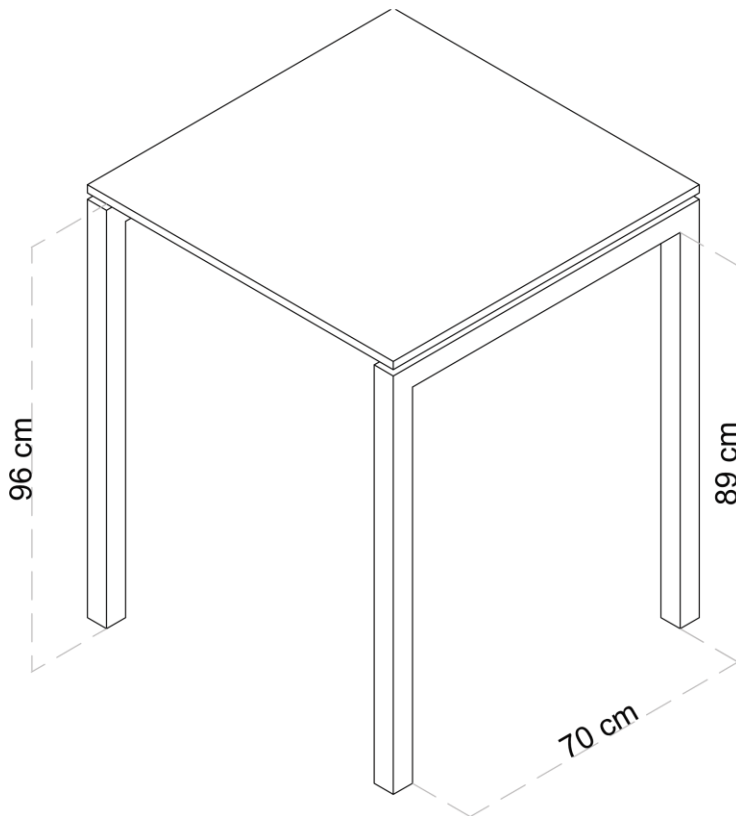
Serie NORDIC3

ESPACIO DE LUZ

A



F



EMPRESA ASOCIADA



AIDIMME

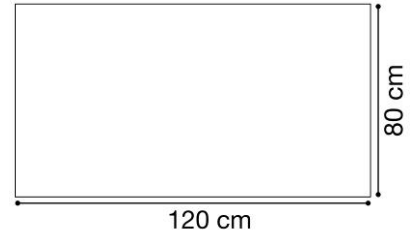
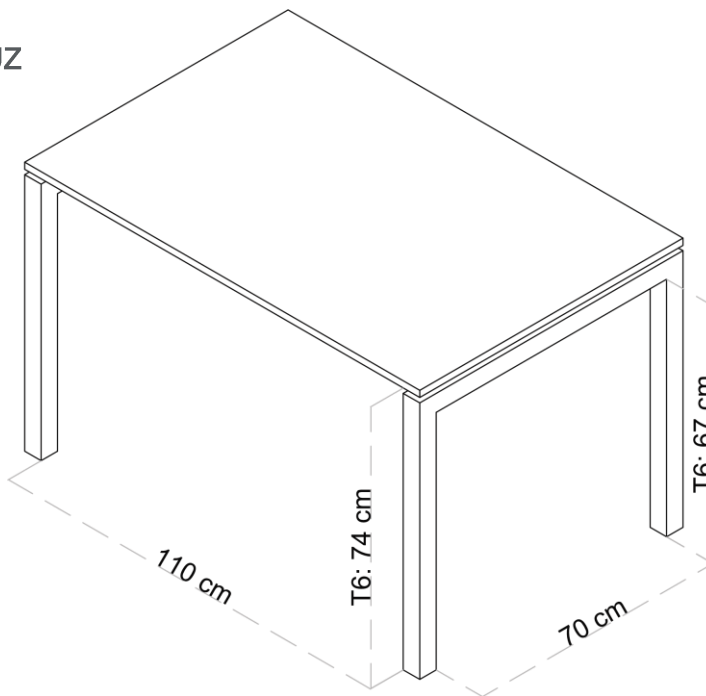
INSTITUTO TECNOLÓGICO
METALMECÁNICO, MUEBLE, MADERA, EMBALAJE Y AFINES

Memoria técnica

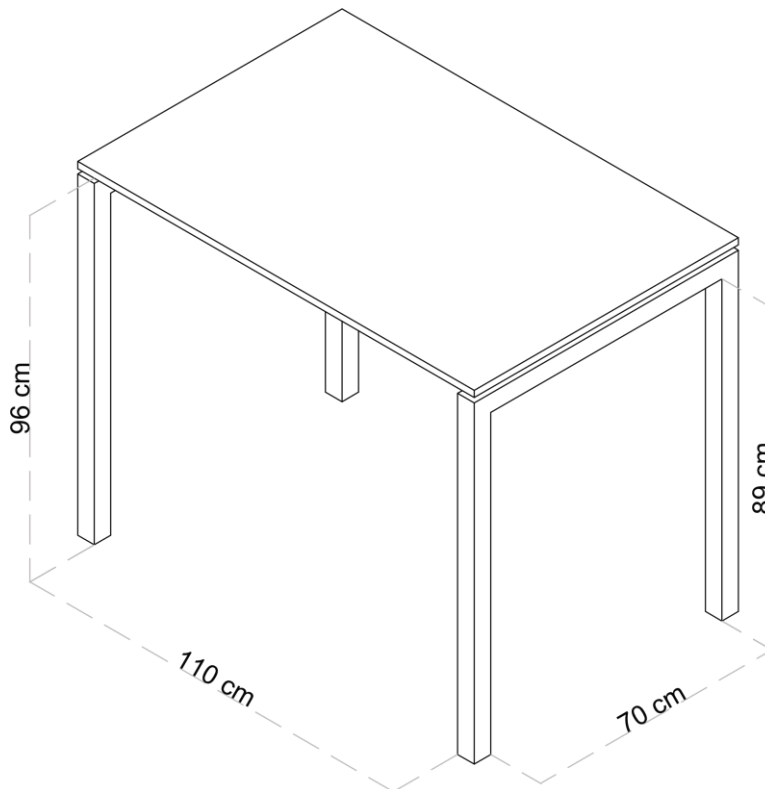
Serie NORDIC3

ESPACIO DE LUZ

B



G



EMPRESA ASOCIADA

AIDIMME

INSTITUTO TECNOLÓGICO

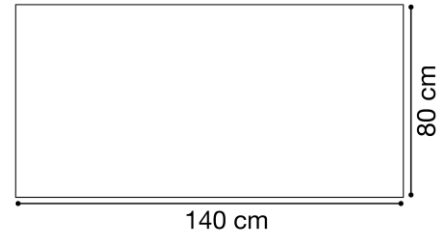
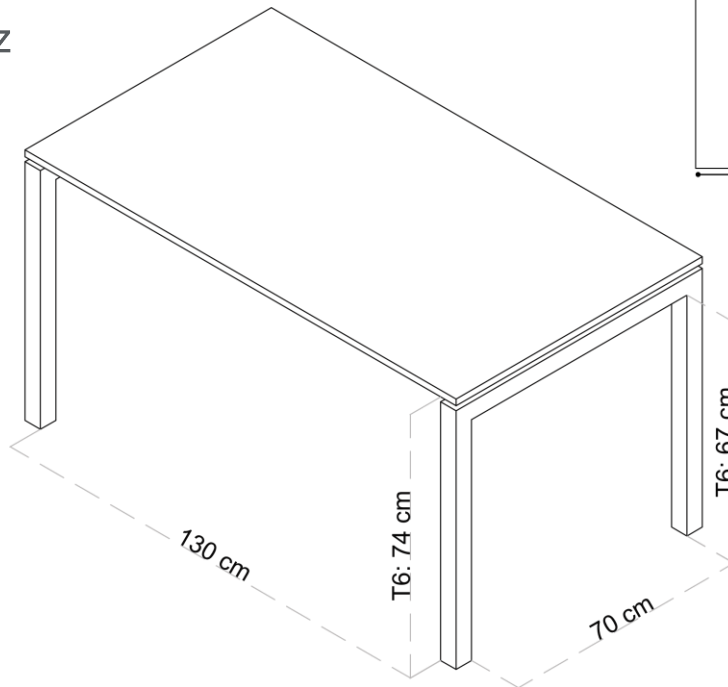
METALMECÁNICO, MUEBLE, MADERA, EMBALAJE Y AFINES

Memoria técnica

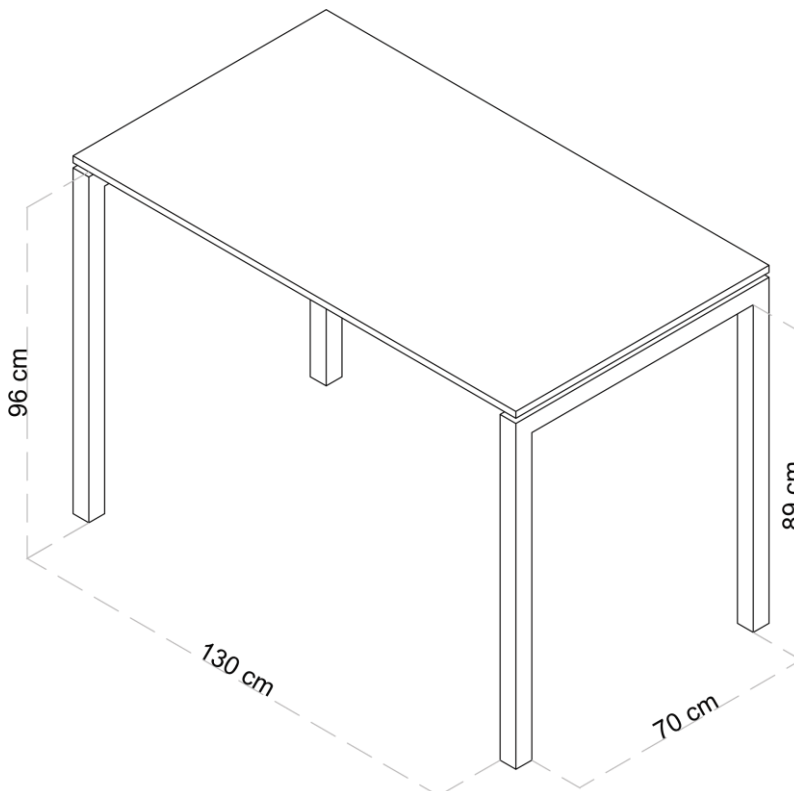
Serie NORDIC3

ESPACIO DE LUZ

C



I

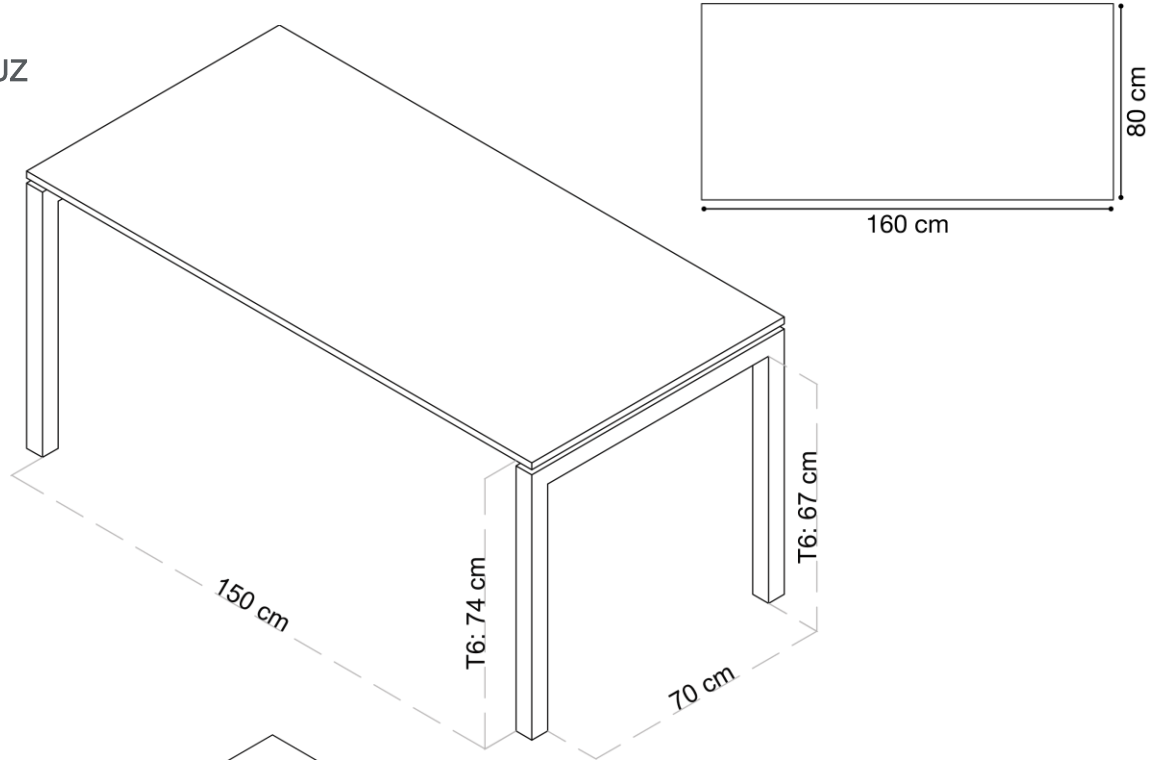


Memoria técnica

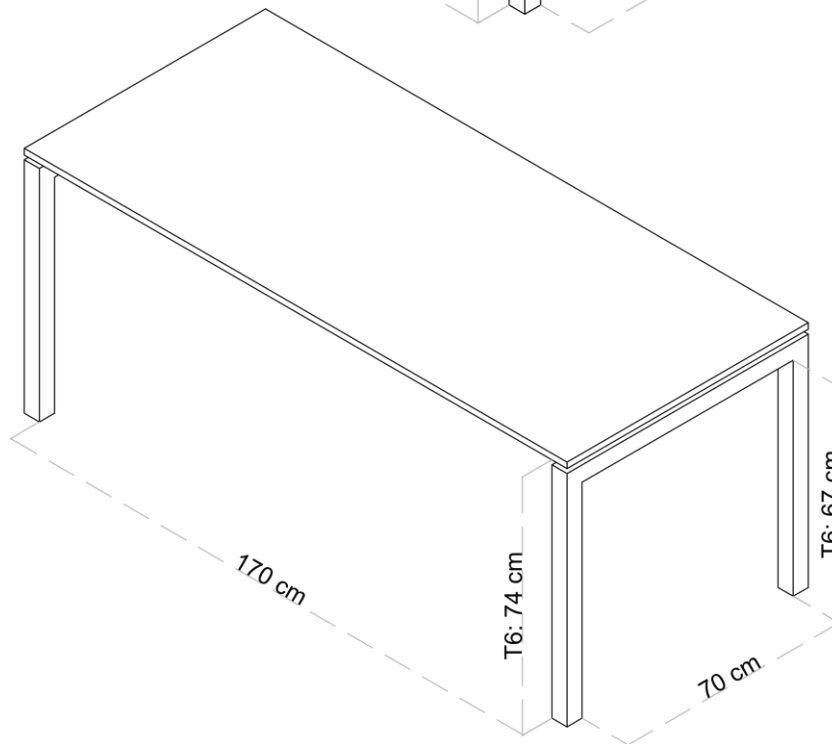
Serie NORDIC3

ESPACIO DE LUZ

D



I



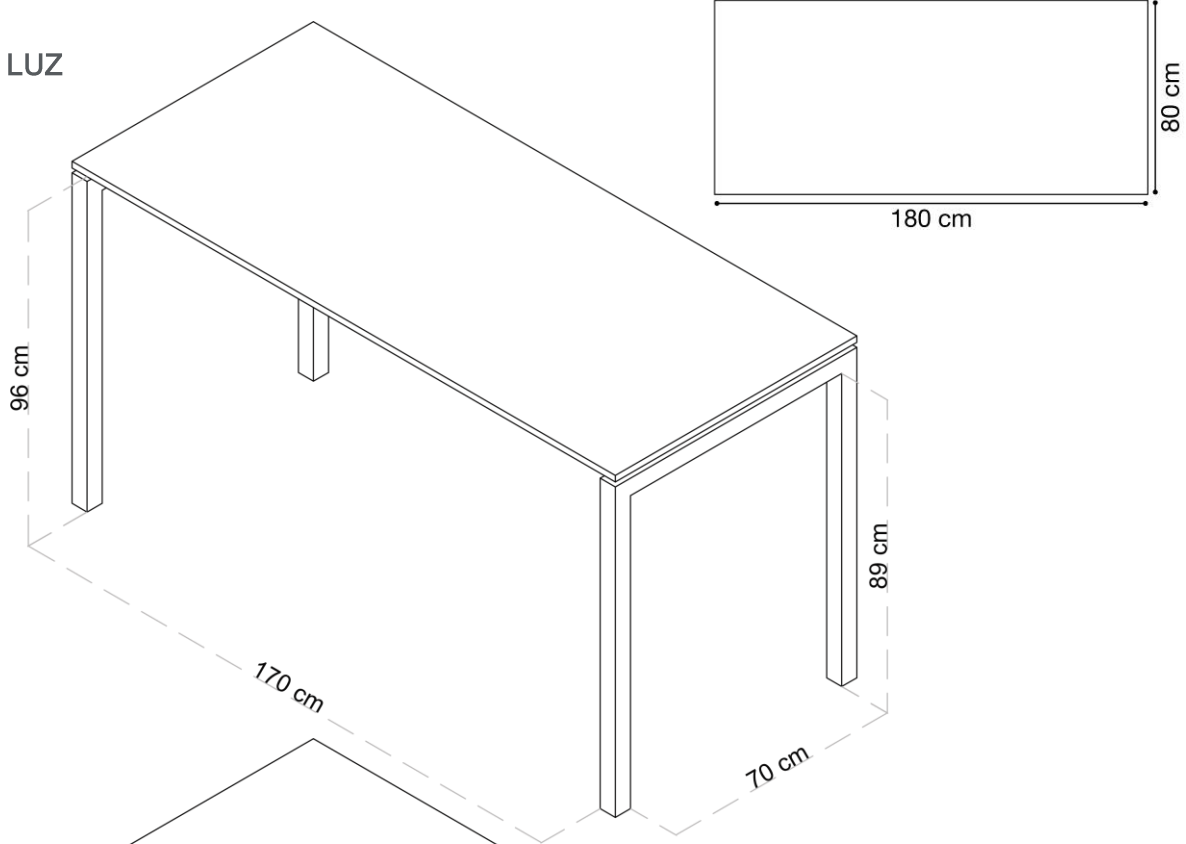
EMPRESA ASOCIADA
AIDIMME
INSTITUTO TECNOLÓGICO
METALMECÁNICO, MUEBLE, MADERA, EMBALAJE Y AFINES

Memoria técnica

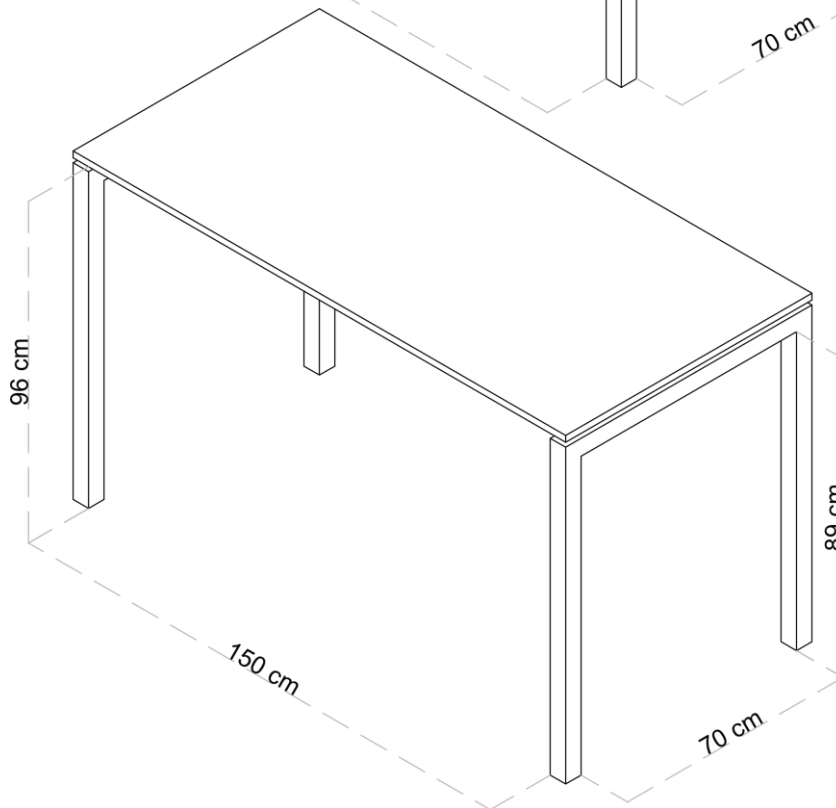
Serie NORDIC3

ESPACIO DE LUZ

E



J



EMPRESA ASOCIADA
AIDIMME
INSTITUTO TECNOLÓGICO
METALMECÁNICO, MUEBLE, MADERA, EMBALAJE Y AFINES