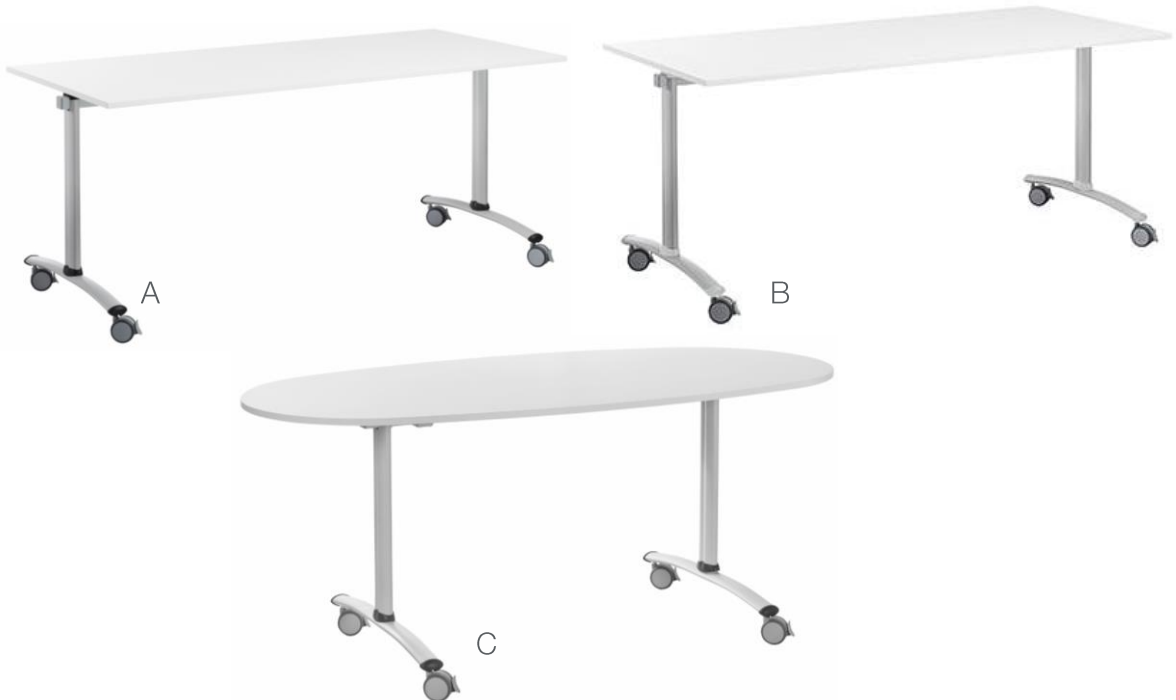


Memoria técnica

Serie ACADEMY



¡Adaptabilidad total! Mínima ocupación del espacio. La serie Academy está disponible en 2 opciones: la opción juvenil ideal para escuelas e institutos y el tablero pizarra, que permitirá a los niños escribir y solucionar problemas directamente en la mesa.

Especificaciones

•**Tablero:** Tablero de 19 mm de melamina blanca con cantos de PVC de 2 mm de grosor.

•**Estructura:** Estructura metálica de acero abatible.

•**Patas:** Patas metálicas elípticas acabadas en pintura epoxi.

•**Ruedas:** 4 ruedas con freno.

Tallas disponibles

A, B y C- Talla 5 y Talla 6

D - Talla 1, Talla 2, Talla 3, Talla 4, Talla 5 y Talla 6

E - Talla 3, Talla 4, Talla 5 y Talla 6

Colores

Tablero

○ Blanco

Patas

○ Blanco

Modelos

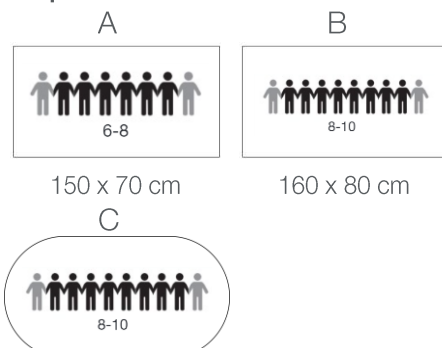
A y B- Juvenil rectangular C- Juvenil ovalada

D y E- Abatible board

Suministro

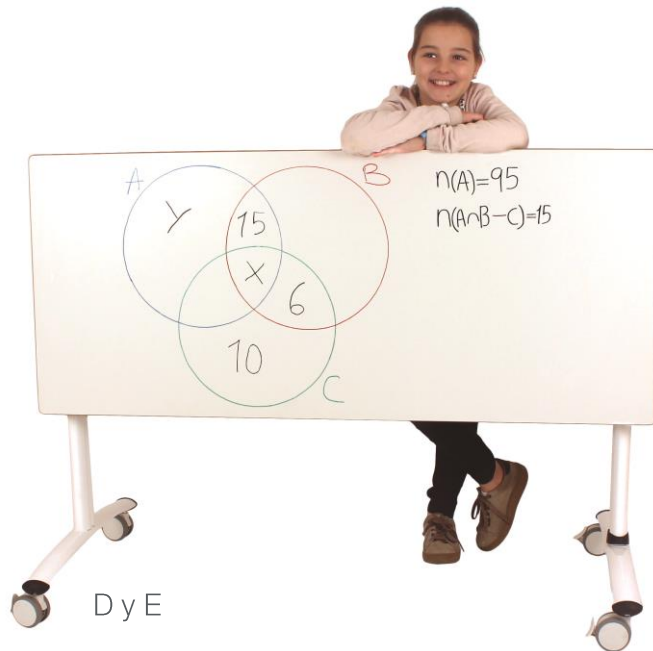
Desmontado

Capacidad / modelo



Memoria técnica

Serie ACADEMY



¡Adaptabilidad total! Mínima ocupación del espacio. La serie Academy está disponible en 2 opciones: la opción juvenil ideal para escuelas e institutos y el tablero pizarra, que permitirá a los niños escribir y solucionar problemas directamente en la mesa.

Especificaciones

•**Tablero:** Tablero de 19 mm de melamina blanca con cantos de PVC de 2 mm de grosor.

•**Estructura:** Estructura metálica de acero abatible.

•**Patas:** Patas metálicas elípticas acabadas en pintura epoxi.

•**Ruedas:** 4 ruedas con freno.

Tallas disponibles

A, B y C- Talla 5 y Talla 6

D - Talla 1, Talla 2, Talla 3, Talla 4, Talla 5 y Talla 6

E - Talla 3, Talla 4, Talla 5 y Talla 6

Colores

Tablero

○ Blanco

Patas

○ Blanco

Modelos

A y B- Juvenil rectangular C- Juvenil ovalada

D y E- Abatible board

Suministro

Desmontado

Capacidad / modelo



Memoria técnica

Serie ACADEMY

Certificados

EN 1729-01: Dimensiones funcionales de mesas y sillas. Determina la talla apropiada para cada tamaño de niño.

EN 1729-02: Requisitos de seguridad de mesas y sillas. Examina la resistencia de mesas y sillas, así como los puntos de caída de las sillas con un peso determinado.

EN 438-2: Tableros de mesa. Análisis de la resistencia al impacto, manchado, abrasión calor y solidez de la luz.

EN 71-3: Migración de elementos. Análisis de la toxicidad de los elementos barnizados y/o pintados.

EN 11019-6: Comprueba la resistencia superficial ante grasas y aceites, así como a raspaduras del laminado e impactos.

EN 717-1: Tableros derivados de la madera. Determinación de la emisión de formaldehído.

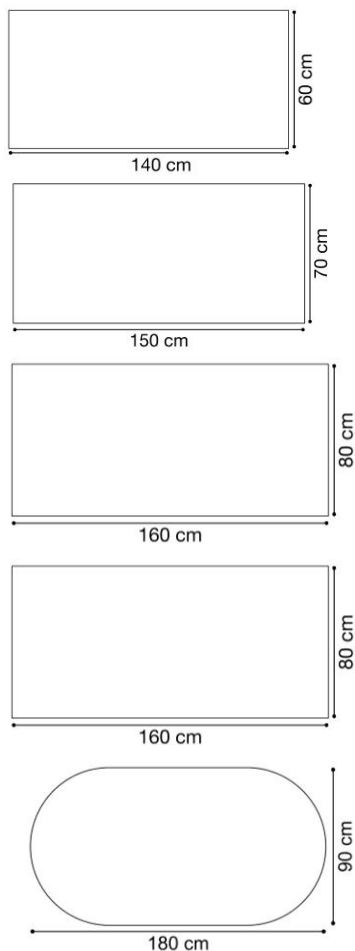
EN 14322: Tableros derivados de la madera. Tableros revestidos con melamina para utilización interior.

TABLA DE TALLAS *

	ESTATURA (CM.)	EDAD	ALTURA MESA
EDUCACIÓN INFANTIL	T00	80	1 año 36 cm
	T0	80-95	2-3 años 40 cm
	T1	93-116	3-4 años 46 cm
	T2	108-121	4-6 años 53 cm
E. PRIMARIA	T3	119-142	6-8 años 59 cm
	T4	133-159	8-13 años 64 cm
E. SECUNDARIA	T5	146-176	13-14 años 71 cm
	T6	159-188	+14 años 76 cm

* Conforme Norma europea UNE EN 1729:2006
Edades orientativas

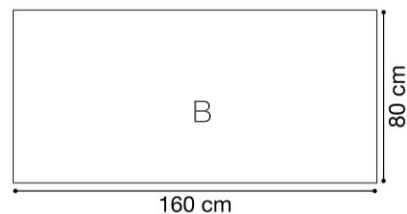
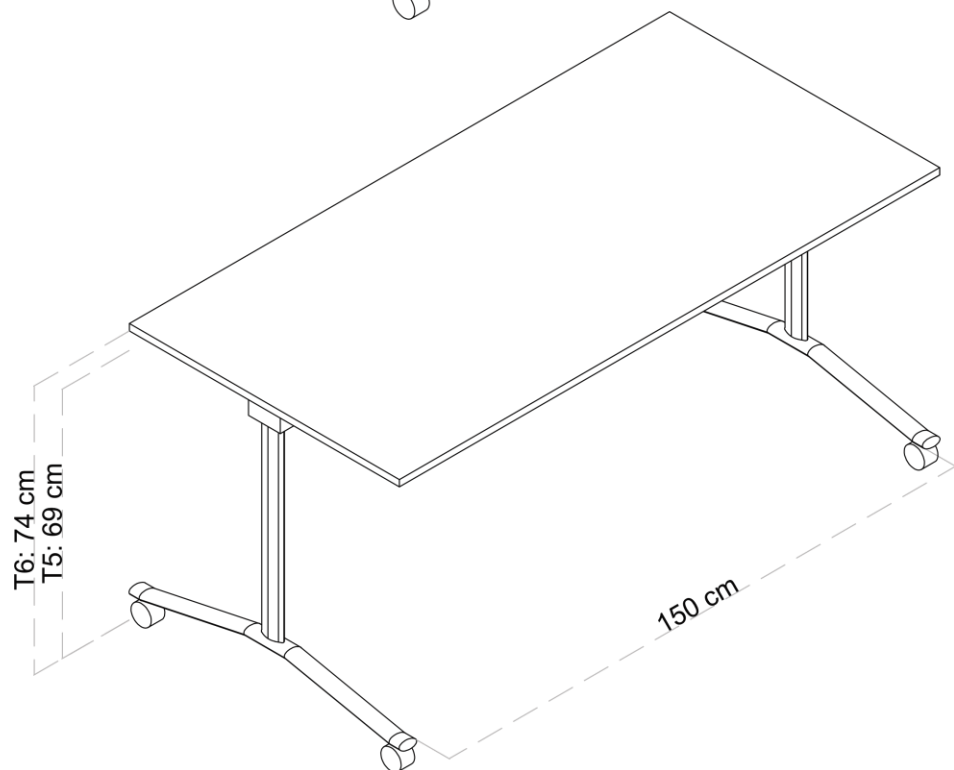
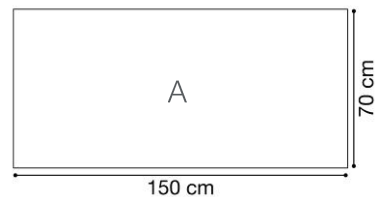
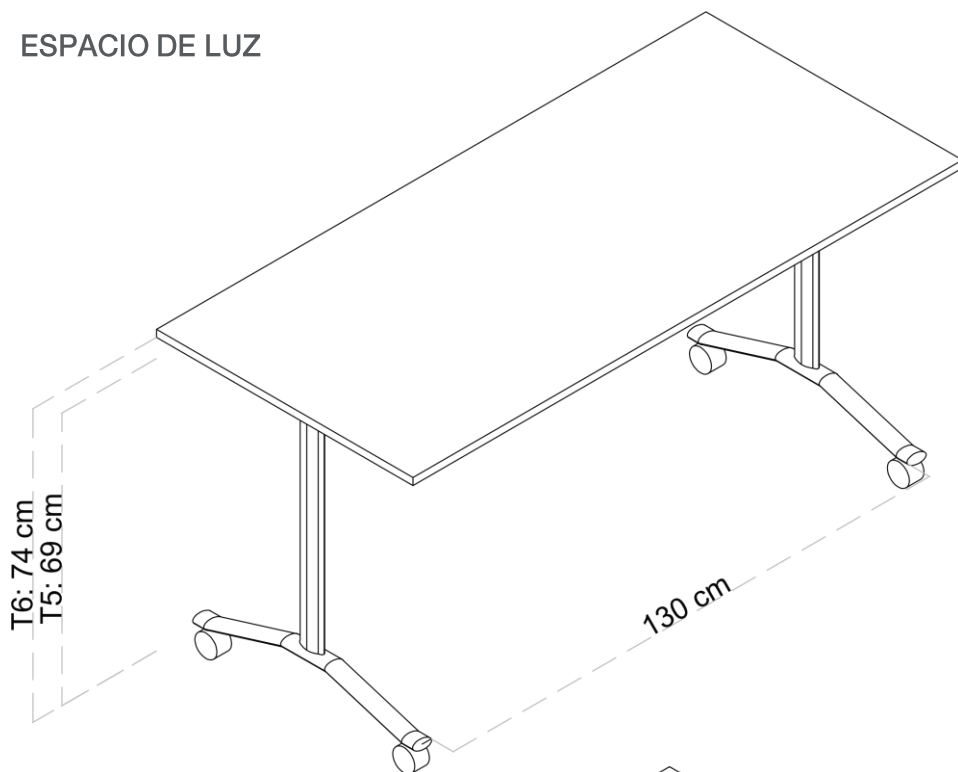
Medidas



Memoria técnica

Serie ACADEMY

ESPACIO DE LUZ



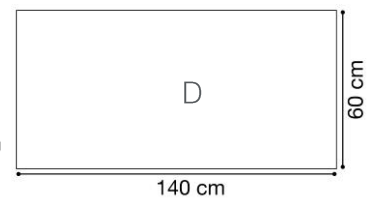
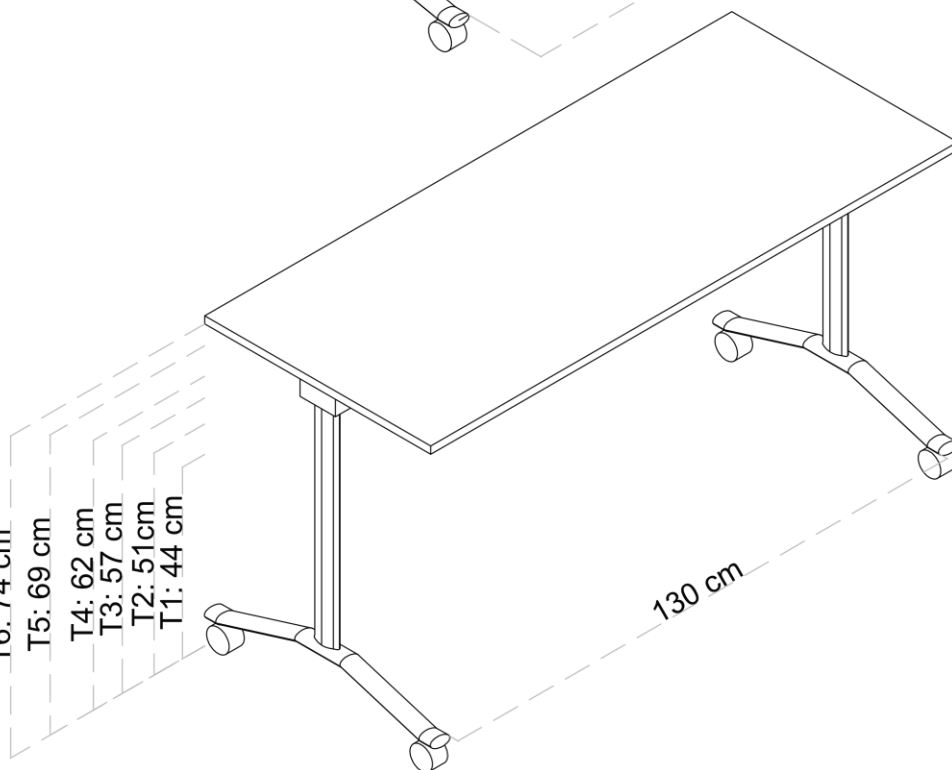
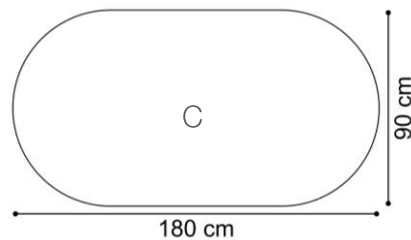
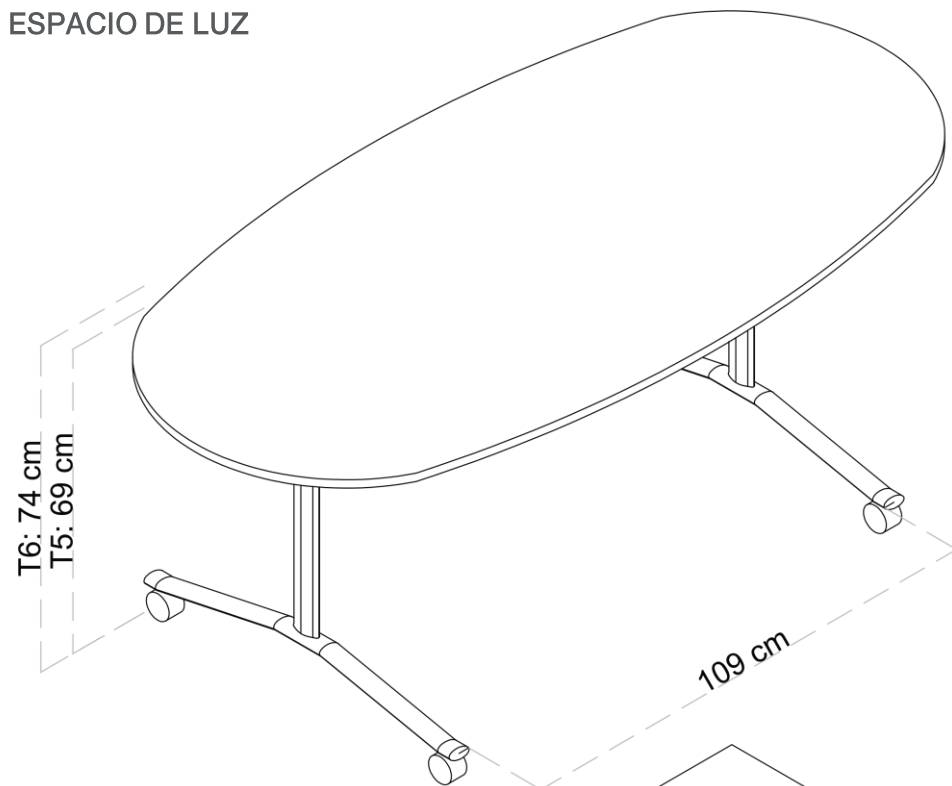
EMPRESA ASOCIADA
AIDIMME
INSTITUTO TECNOLÓGICO
METALMECÁNICO, MUEBLE, MADERA, EMBALAJE Y AFINES

Memoria técnica

Serie ACADEMY



ESPACIO DE LUZ

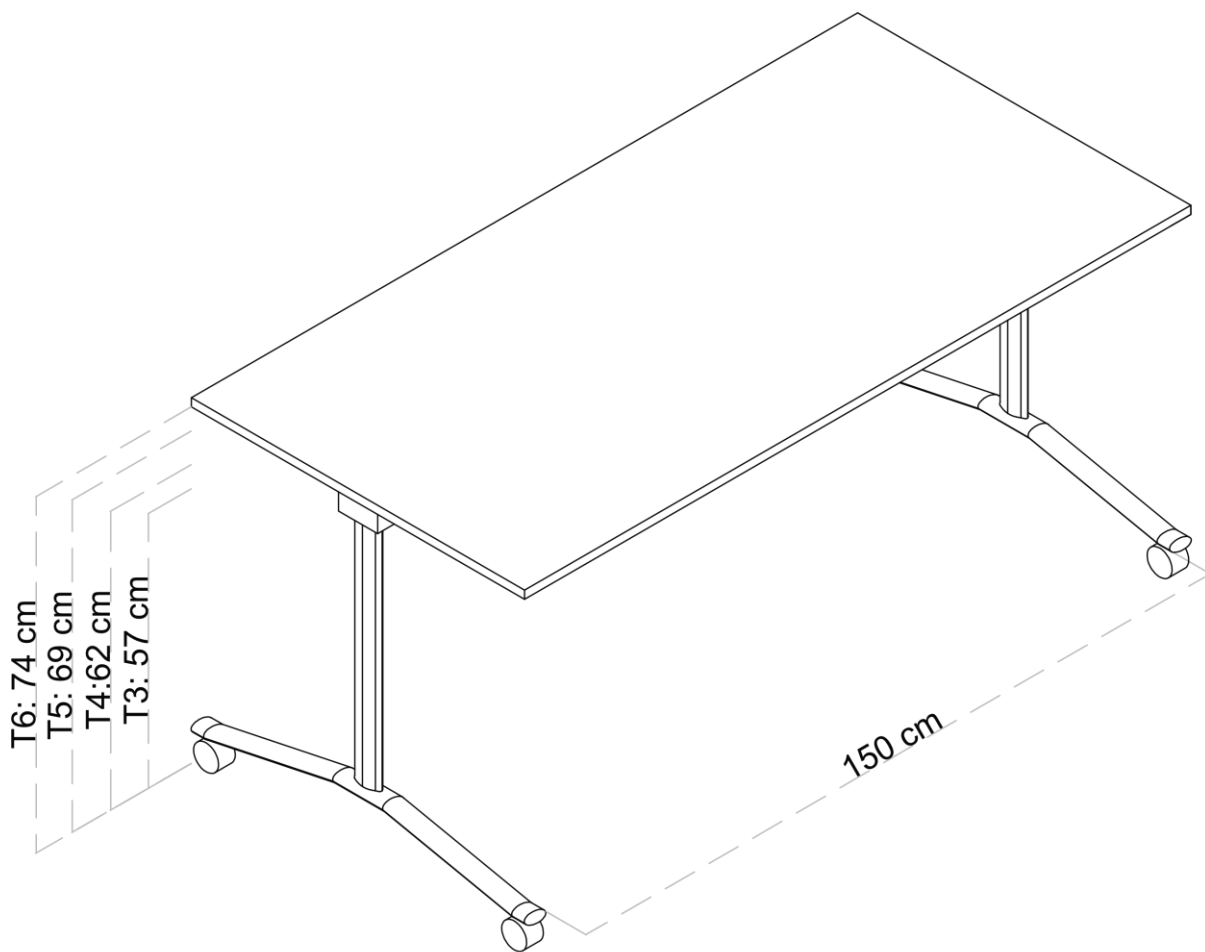
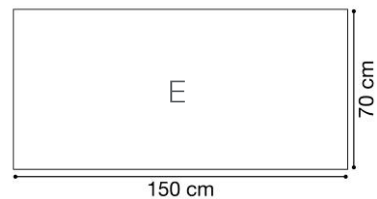


Memoria técnica

Serie **ACADEMY**



ESPACIO DE LUZ



EMPRESA ASOCIADA
AIDIMME
INSTITUTO TECNOLÓGICO
METALMECÁNICO, MUEBLE, MADERA, EMBALAJE Y AFINES