

# Memoria técnica

## Serie MOOVE2



A



B

¡Porque el mundo se mueve! La serie MOOVE2 cuenta con mesas regulables que se suben y bajan en un solo clic gracias a una palanca en el extremo de la mesa. Ideales para aulas polivalentes y espacios compartidos.

### Especificaciones

·**Tablero:** Tablero de melamina blanca de 19 mm de grosor y cantos de PVC de 2 mm.

·**Estructura:** Base metálica redonda y columna central que une el tablero de melamina blanca de 19 mm de grosor y cantos de PVC de 2 mm. Se acciona mediante palanca en un extremo de la mesa. Sistema de elevación mediante pistón de gas.

·**Patas:** 4 patas en forma de cruz o de aspa con tapones de seguridad en sus extremos.

·**Modelo con ruedas:** 4 ruedas con freno.

### Tallas disponibles

Regulable Talla 3 a Talla 6

### Colores

Tablero

○ Blanco

Patas

● Gris

### Modelos

A – Redonda    B - Redonda con ruedas

### Suministro

A, B – Desmontado

### Capacidad



4

# Memoria técnica

## Serie MOOVE2



¡Porque el mundo se mueve! La serie MOOVE2 cuenta con mesas regulables que se suben y bajan en un solo clic gracias una palanca en el extremo de la mesa. Ideales para aulas polivalentes y espacios compartidos.

### Especificaciones

·**Tablero:** Tablero de CDF blanco de 16 mm de grosor resistente al agua.

·**Estructura:** Base de dos columnas redondas con 2 travesaños de sujeción con pies y columna central que une el. Se acciona mediante palanca en la zona central de la mesa. Sistema de elevación mediante pistón de gas.

·**Patas:** 4 pies con columna central.

### Tallas disponibles

Regulable Talla 3 a Talla 6

### Colores

Tablero

○ Blanco

Patas

● Gris

### Modelos

C - Rectangular

### Suministro

C - Montado

### Capacidad



4

# Memoria técnica

## Serie MOOVE2

### Certificados

**EN 1729-01:** Dimensiones funcionales de mesas y sillas. Determina la talla apropiada para cada tamaño de niño.

**EN 1729-02:** Requisitos de seguridad de mesas y sillas. Examina la resistencia de mesas y sillas, así como los puntos de caída de las sillas con un peso determinado

**EN 438-2:** Tableros de mesa. Análisis de la resistencia al impacto, manchado, abrasión calor y solidez de la luz.

**EN 717-1:** Tableros derivados de la madera. Determinación de la emisión de formaldehído.

**EN 71-3:** Migración de elementos. Análisis de la toxicidad de los elementos barnizados y/o pintados.

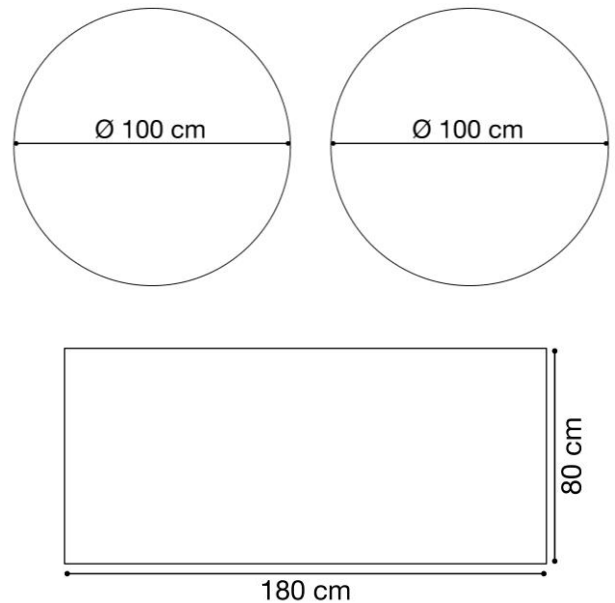
**EN 14322:** Tableros derivados de la madera. Tableros revestidos con melamina para utilización interior.

### TABLA DE TALLAS \*

|                    | ESTATURA (CM.) | EDAD    | ALTURA MESA |       |
|--------------------|----------------|---------|-------------|-------|
| EDUCACIÓN INFANTIL | T00            | 80      | 1 año       | 36 cm |
|                    | T0             | 80-95   | 2-3 años    | 40 cm |
|                    | T1             | 93-116  | 3-4 años    | 46 cm |
|                    | T2             | 108-121 | 4-6 años    | 53 cm |
| E. PRIMARIA        | T3             | 119-142 | 6-8 años    | 59 cm |
|                    | T4             | 133-159 | 8-13 años   | 64 cm |
| E. SECUNDARIA      | T5             | 146-176 | 13-14 años  | 71 cm |
|                    | T6             | 159-188 | +14 años    | 76 cm |

\* Conforme Norma europea UNE EN 1729:2006  
Edades orientativas

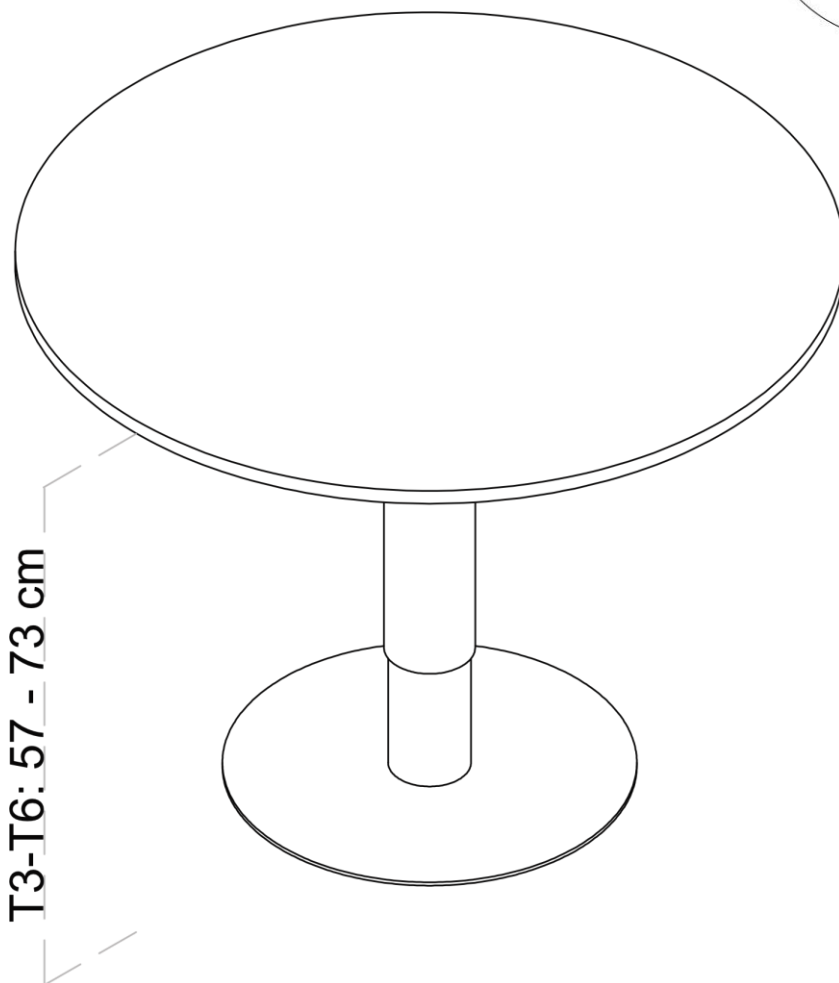
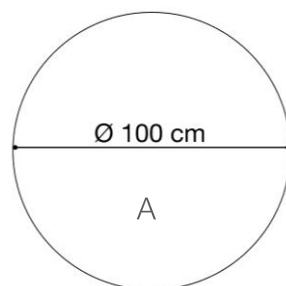
### Medidas



# Memoria técnica

## Serie MOOVE2

ESAPCIO DE LUZ



EMPRESA ASOCIADA

**AIDIMME**

INSTITUTO TECNOLÓGICO

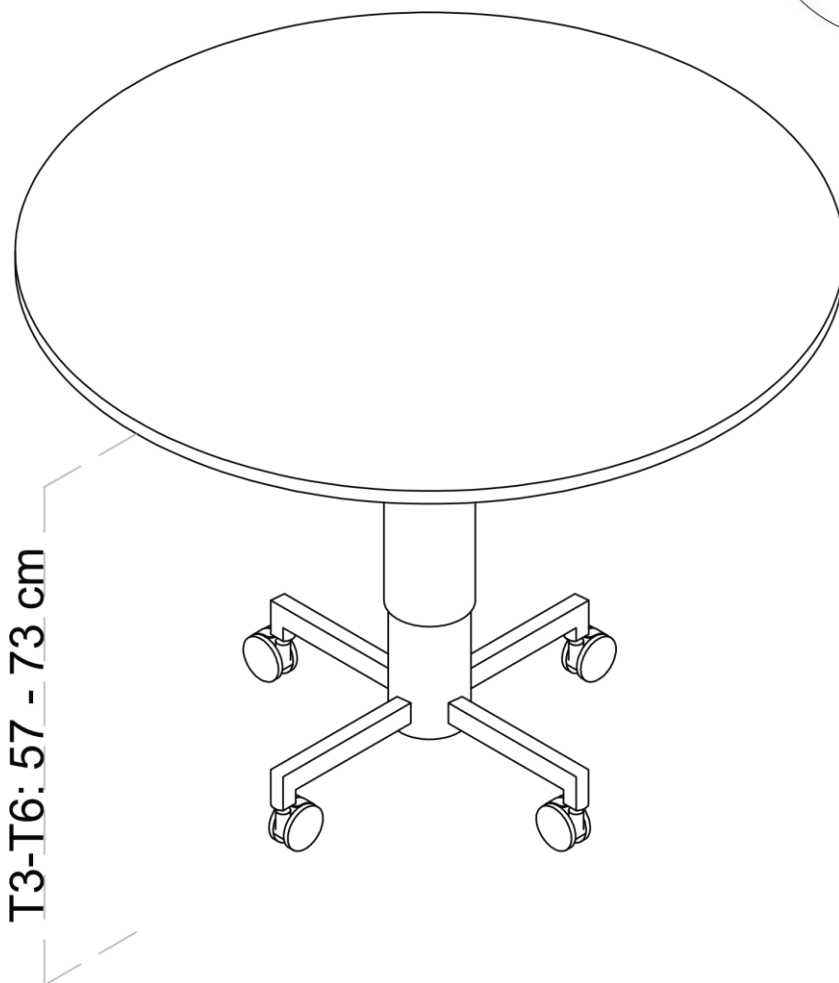
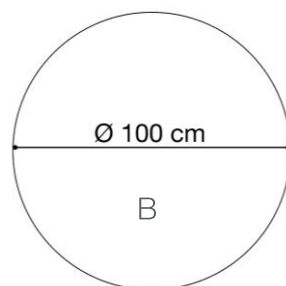
METALMECÁNICO, MUEBLE, MADERA, EMBALAJE Y AFINES

# Memoria técnica

## Serie MOOVE2



ESAPCIO DE LUZ



EMPRESA ASOCIADA

**AIDIMME**

INSTITUTO TECNOLÓGICO

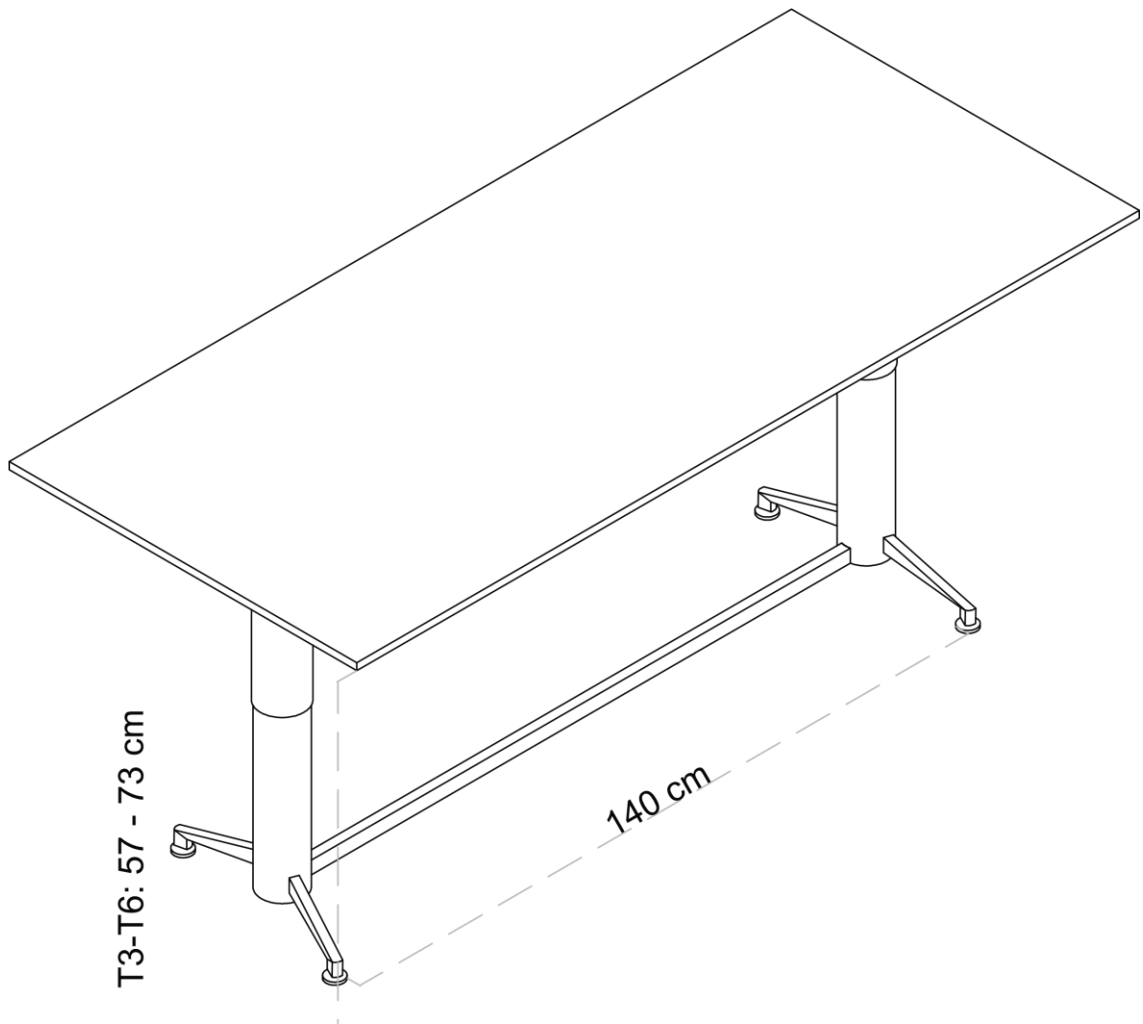
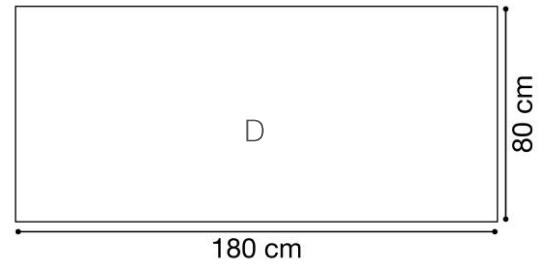
METALMECÁNICO, MUEBLE, MADERA, EMBALAJE Y AFINES

# Memoria técnica

## Serie MOOVE2



ESAPCIO DE LUZ



EMPRESA ASOCIADA

**AIDIMME**

INSTITUTO TECNOLÓGICO

METALMECÁNICO, MUEBLE, MADERA, EMBALAJE Y AFINES