

Mesa Atlas con ruedas
triangular 120 cm x 120 cm x
120 cm

Memoria
técnica

 **Hermex**
Mobiliario, equipamiento y material Escolar
INFANTIL · PRIMARIA · SECUNDARIA



¡Ideales para todo tipo de aulas! Con diferentes formas y medidas la serie White cuentan con una gran calidad, y resistencia. Úsalas para cualquier tipo de distribución y facilita el trabajo en equipo.

ESPECIFICACIONES

- **Tablero:** Superficie de estratificado, tablero aglomerado recubierto por capas de laminado de alta presión de 2,2 cm de grosor con cantos de PVC, imitación a madera contrachapada.
- **Estructura:** Sujeción de las patas al tablero mediante roscas embutidas en el tablero.
- **Patas:** Patas metálicas de 6 cm de diámetro color metalizado, acabado pintura epoxi.
- **Ruedas:** Ruedas giratorias con freno.

REFERENCIA ARTÍCULO

1.8843

COLORES DISPONIBLES

Tablero

Blanco

Patas

Metalizado

TALLAS DISPONIBLES

Talla 1, Talla 2, Talla 3, Talla 4, Talla 5 y Talla 6.

FORMA

Triangular

SUMINISTRO

Premontado

CAPACIDAD



3-6

Mesa Atlas con ruedas triangular 120 cm x 120 cm x 120 cm

Tallas y dimensiones

Memoria técnica



FABRICADO SEGÚN LA NORMA:

EN 1729-01: Dimensiones funcionales de mesas y sillas. Determina la talla apropiada para cada tamaño de niño.

EN 1729-02: Requisitos de seguridad de mesas y sillas. Examina la resistencia de mesas y sillas, así como los puntos de caída de las sillas con un peso determinado.

EN 438-2: Tableros de mesa. Análisis de la resistencia al impacto, manchado, abrasión calor y solidez de la luz.

EN 71-3: Migración de elementos. Análisis de la toxicidad de los elementos barnizados y/o pintados.

EN 717-1: Tableros derivados de la madera. Determinación de la emisión de formaldehído.

EN 14322: Tableros derivados de la madera. Tableros revestidos con melamina para utilización interior.

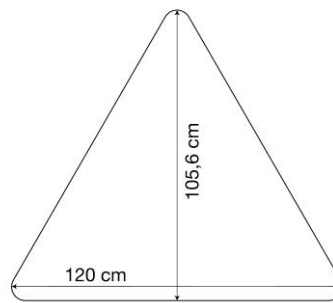
EN 14323: Tableros derivados de la madera. Tableros revestidos con melamina para utilización interior. Métodos de ensayo.

TABLA DE TALLAS *

| | ESTATURA (CM.) | EDAD | ALTURA MESA | |
|------------|----------------|---------|-------------|-------|
| INFANTIL | T00 | 80 | 1 año | 36 cm |
| | T0 | 80-95 | 1-2 años | 40 cm |
| | T1 | 93-116 | 2-3 años | 46 cm |
| | T2 | 108-121 | 3-4 años | 53 cm |
| | T3 | 119-142 | 4-6 años | 59 cm |
| PRIMARIA | T4 | 133-159 | 6-8 años | 64 cm |
| | T5 | 146-176 | 8-11 años | 71 cm |
| SECUNDARIA | T6 | 159-188 | +12 años | 76 cm |

* Conforme Norma europea UNE EN 1729:2016
Edad orientativa

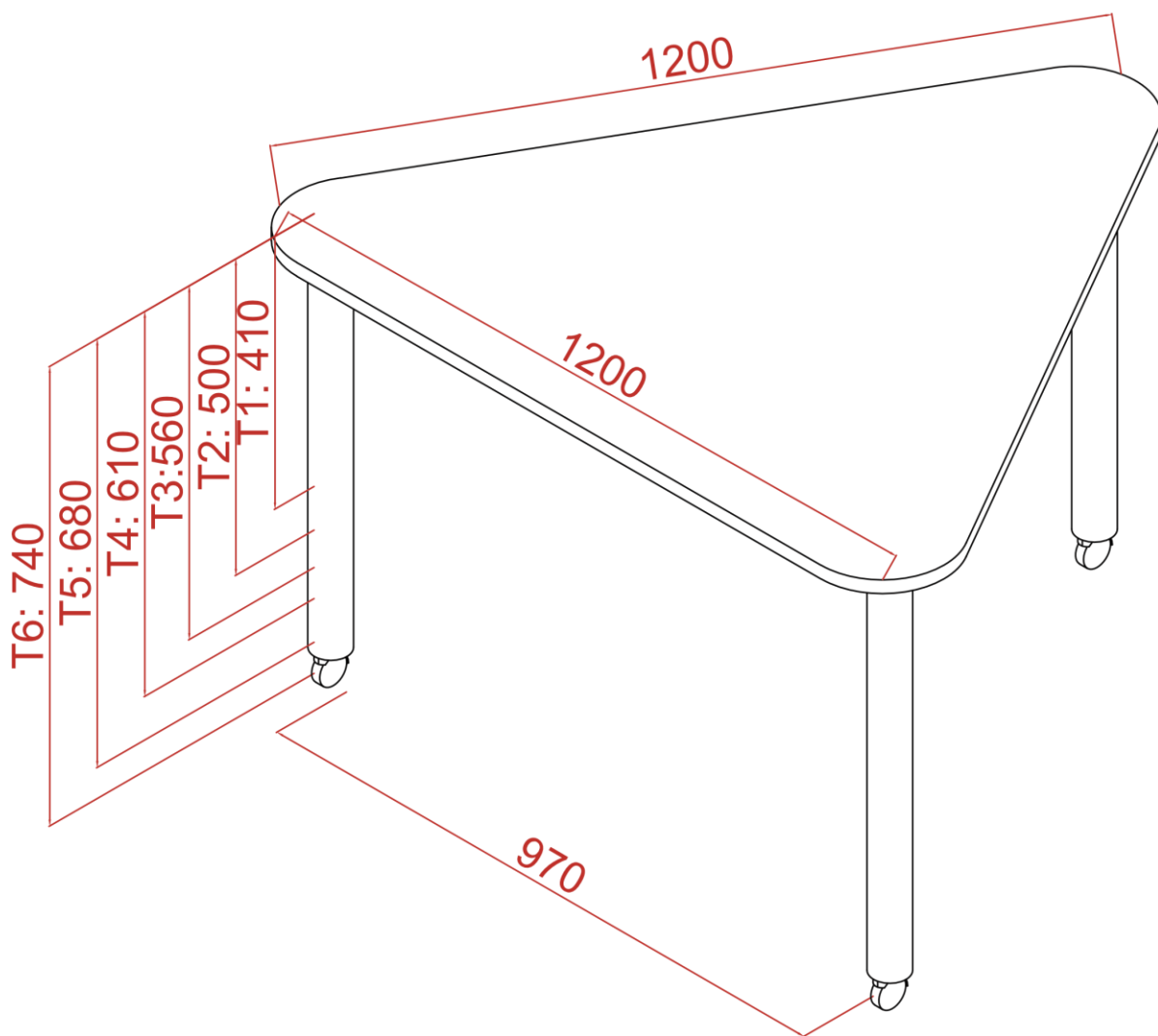
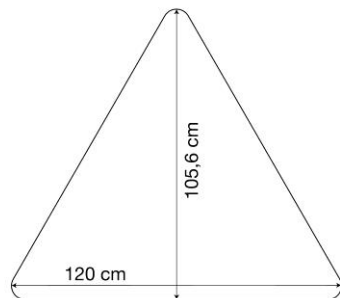
Medidas



Mesa Atlas con ruedas
triangular 120 cm x 120 cm x
120 cm
Espacio de luz en milímetros

Memoria
técnica

 **Hermex**
Mobiliario, equipamiento y material Escolar
INFANTIL · PRIMARIA · SECUNDARIA



EMPRESA ASOCIADA
 **AIDIMME**
INSTITUTO TECNOLÓGICO
METALURGIA, MAQUINARIA, MADERA, ENLACE Y AFINES