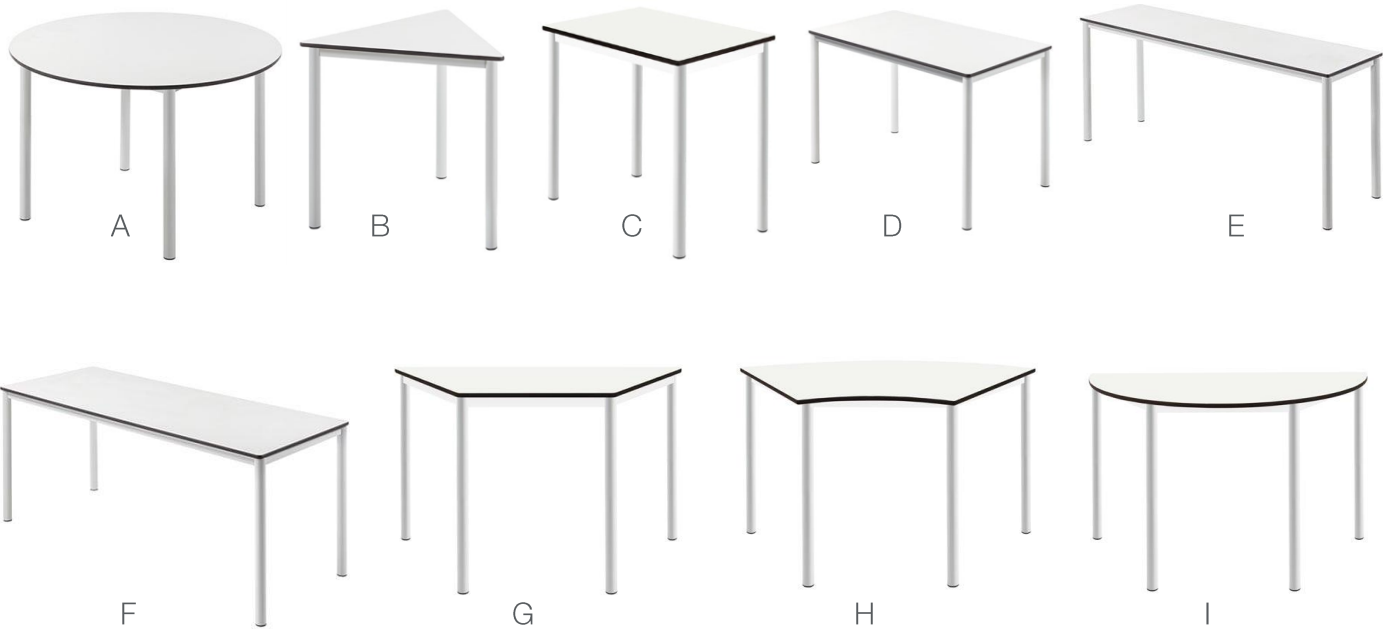


Memoria técnica

Serie MENORCA

Fija sin ruedas



¡La mesa que crece de infantil a bachillerato! Encuentra la serie Menorca regulable en altura o fija, con ruedas o sin ruedas... Ideal para cualquier tipo de aula: Academia, comedores o aulas colaborativas. Ajústala sin necesidad de ninguna herramienta.

Especificaciones

•**Tablero:** Tablero CDF de 16 mm de grosor color blanco con cantos redondeados.

•**Estructura:** Estructura metálica con acabados pintura epoxi y cantos redondeados.

•**Patas:** Patas metálicas con nivelador en su extremo con protección.

Tallas disponibles

Talla 4, Talla 5 y Talla 6

Colores

Tablero	Patas
○ Blanco	○ Blanco

Modelos

A- Redonda	B- Triangular
C,D,E,F- Rectangular	G- Trapecio
H- 1/6 de Círculo	I- Semiredonda

Suministro

Premontado

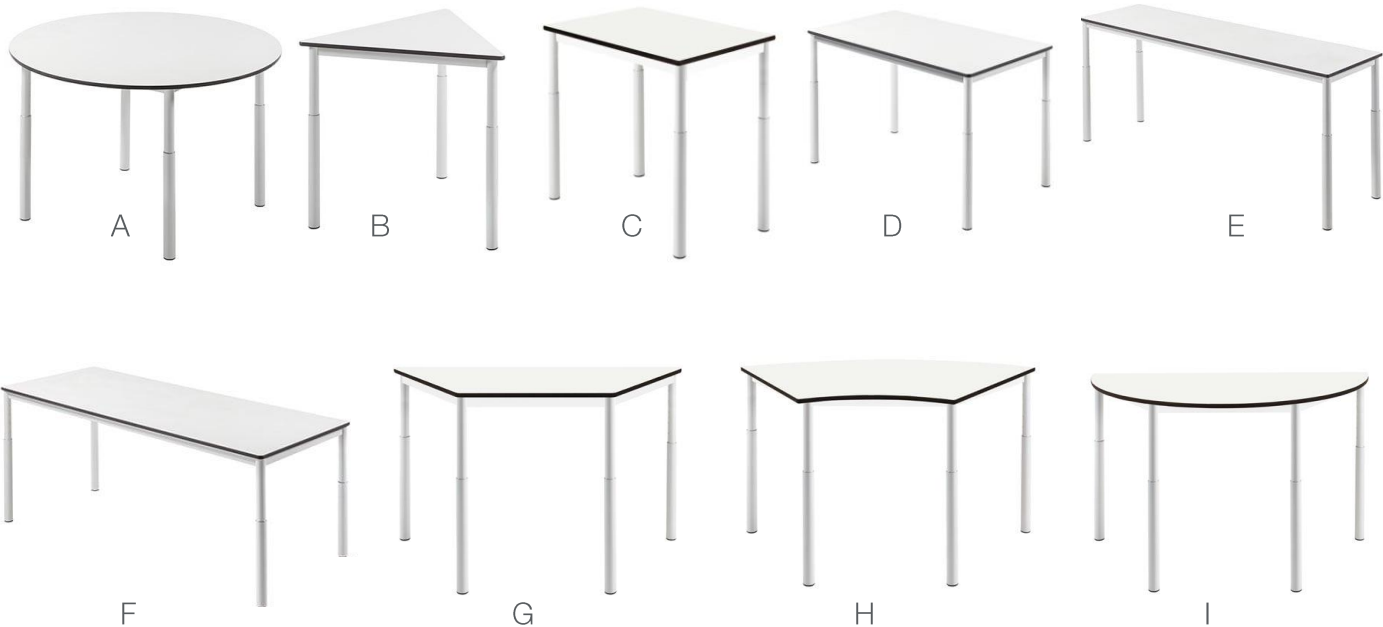
Capacidad/modelo

1	3	2-4	4-6
B, H, I	E	C	A, D, F, G

Memoria técnica

Serie MENORCA

Regulable sin ruedas



¡La mesa que crece de infantil a bachillerato! Encuentra la serie Menorca regulable en altura o fija, con ruedas o sin ruedas... Ideal para cualquier tipo de aula: Academia, comedores o aulas colaborativas. Ajústala sin necesidad de ninguna herramienta.

Especificaciones

•**Tablero:** Tablero CDF de 16 mm de grosor color blanco con cantos redondeados.

•**Estructura:** Estructura metálica con acabados pintura epoxi y cantos redondeados.

•**Patas:** Patas metálicas tubulares de 40 mm de diámetro con tapón y nivelador, regulables por rotación de 59 cm a 76 cm en color blanco.

Tallas disponibles

Talla 2, Talla 3, Talla 4, Talla 5 y Talla 6

Colores

Tablero	Patas
○ Blanco	○ Blanco

Modelos

A- Redonda	B- Triangular
C, D, E, F- Rectangular	G- Trapecio
H- 1/6 de Círculo	I- Semiredonda

Suministro

Premontado

Capacidad/modelo

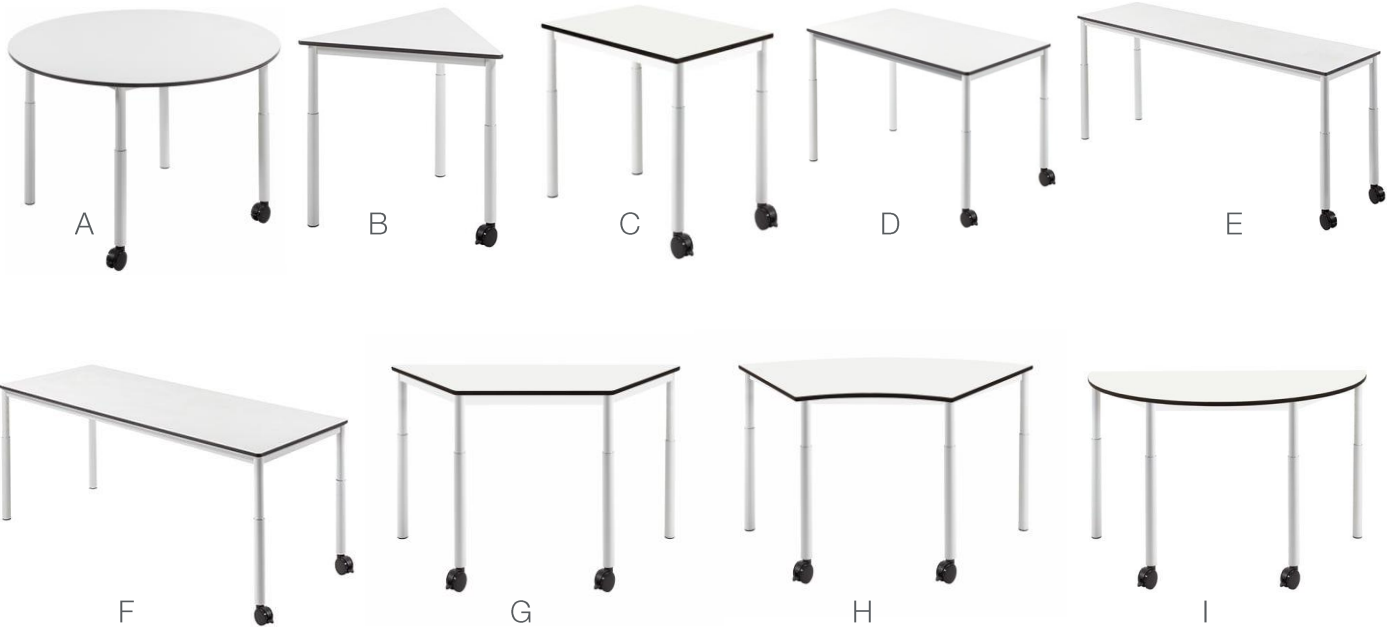
1	3	2-4	4-6
B, H, I	E	C	A, D, F, G



Memoria técnica

Serie MENORCA

Regulable con ruedas



¡La mesa que crece de infantil a bachillerato! Encuentra la serie Menorca regulable en altura o fija, con ruedas o sin ruedas... Ideal para cualquier tipo de aula: Academia, comedores o aulas colaborativas. Ajústala sin necesidad de ninguna herramienta.

Especificaciones

- **Tablero:** Tablero CDF de 16 mm de grosor color blanco con cantos redondeados.
- **Estructura:** Estructura metálica con acabados pintura epoxi y cantos redondeados.
- **Patas:** Patas metálicas tubulares de 40 mm de diámetro con tapón y nivelador, regulables por rotación de 59 cm a 76 cm en color blanco.
- **Ruedas:** 2 patas con ruedas con freno.

Tallas disponibles

Talla 3, Talla 4, Talla 5 y Talla 6

Colores

Tablero	Patas
○ Blanco	○ Blanco

Modelos

A- Redonda	B- Triangular
C, D, E, F- Rectangular	G- Trapecio
H- 1/6 de Círculo	I- Semiredonda

Suministro

Premontado

Capacidad/modelo

1	3	2-4	4-6
B, H, I	E	C	A, D, F, G



Memoria técnica

Serie MENORCA

Certificados

EN 1729-01: Dimensiones funcionales de mesas y sillas. Determina la talla apropiada para cada tamaño de niño.

EN 1729-02: Requisitos de seguridad de mesas y sillas. Examina la resistencia de mesas y sillas, así como los puntos de caída de las sillas con un peso determinado.

EN 438-2: Tableros de mesa. Análisis de la resistencia al impacto, manchado, abrasión calor y solidez de la luz.

EN 71-3: Migración de elementos. Análisis de la toxicidad de los elementos barnizados y/o pintados.

EN 717-1: Tableros derivados de la madera. Determinación de la emisión de formaldehído.

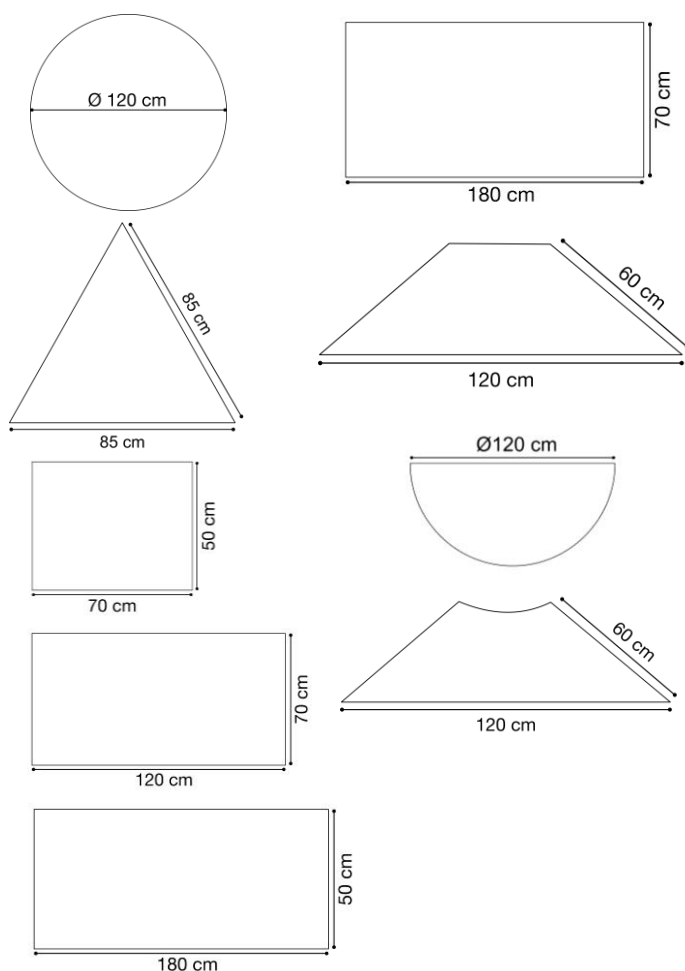
EN 14322: Tableros derivados de la madera. Tableros revestidos con melamina para utilización interior.

TABLA DE TALLAS *

	ESTATURA (CM.)	EDAD	ALTURA MESA
EDUCACIÓN INFANTIL	T00	80	36 cm
	T0	80-95	40 cm
	T1	93-116	46 cm
E. PRIMARIA	T2	108-121	53 cm
	T3	119-142	59 cm
E. SECUNDARIA	T4	133-159	64 cm
	T5	146-176	71 cm
	T6	159-188	76 cm

* Conforme Norma europea UNE EN 1729:2006
Edades orientativas

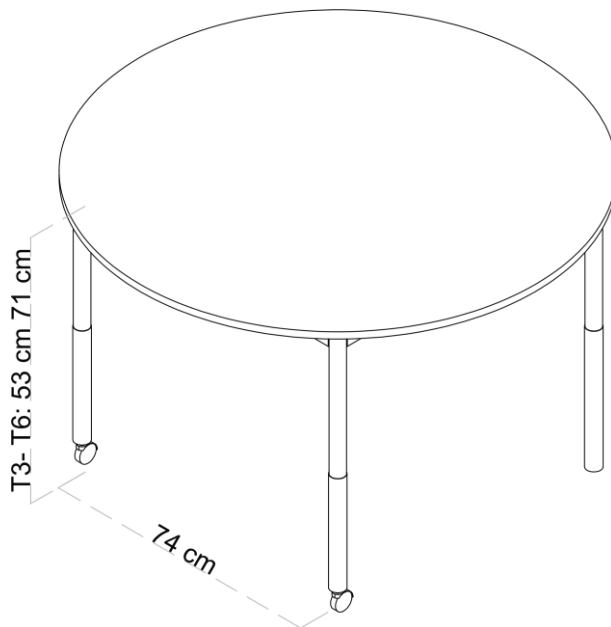
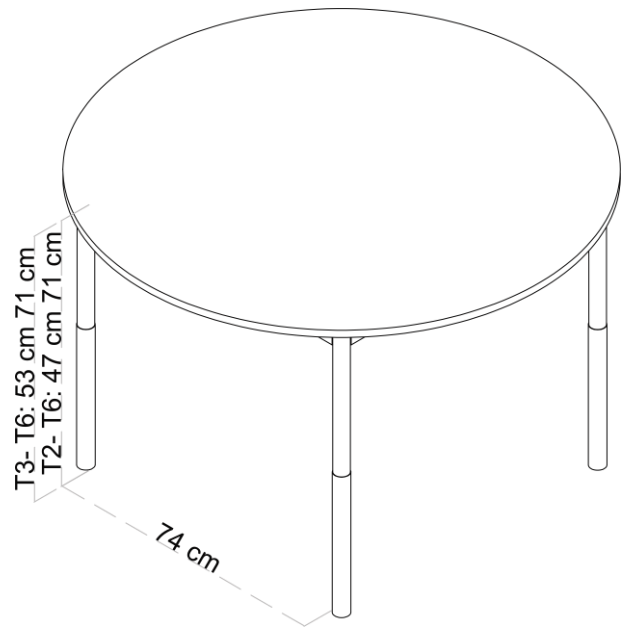
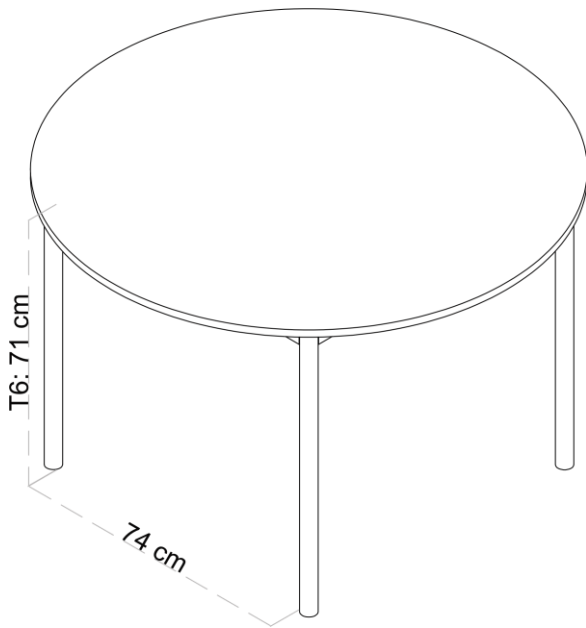
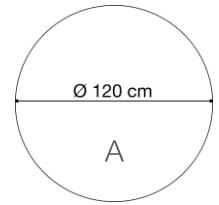
Medidas



Memoria técnica

Serie MENORCA

ESPACIO DE LUZ



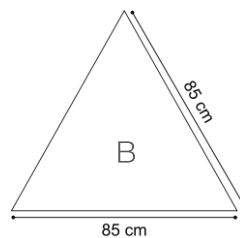
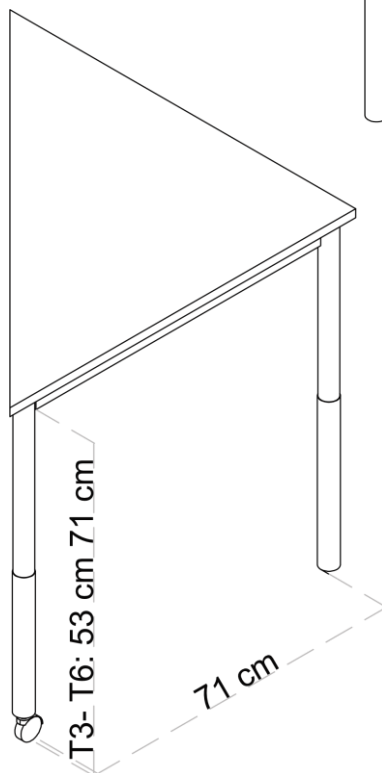
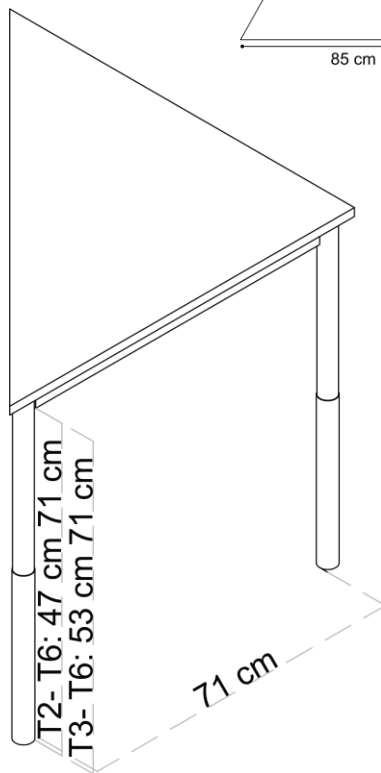
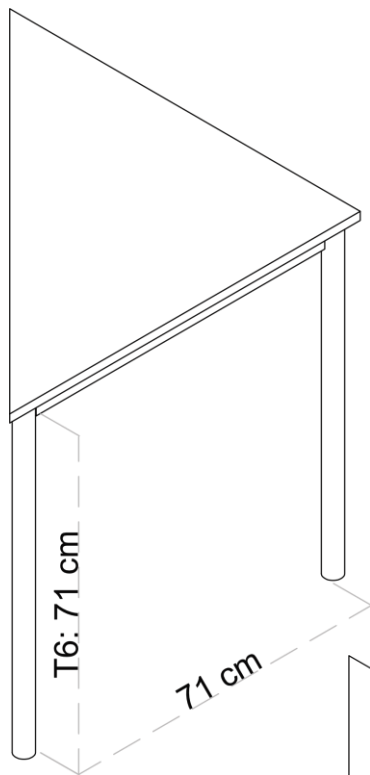
EMPRESA ASOCIADA
AIDIMME
INSTITUTO TECNOLÓGICO
METALMECÁNICO, MUEBLE, MADERA, EMBALAJE Y AFINES

Memoria técnica

Serie MENORCA



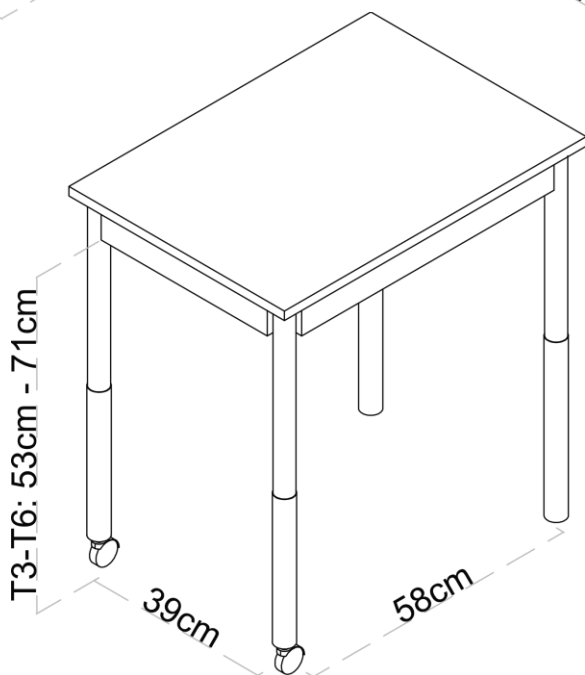
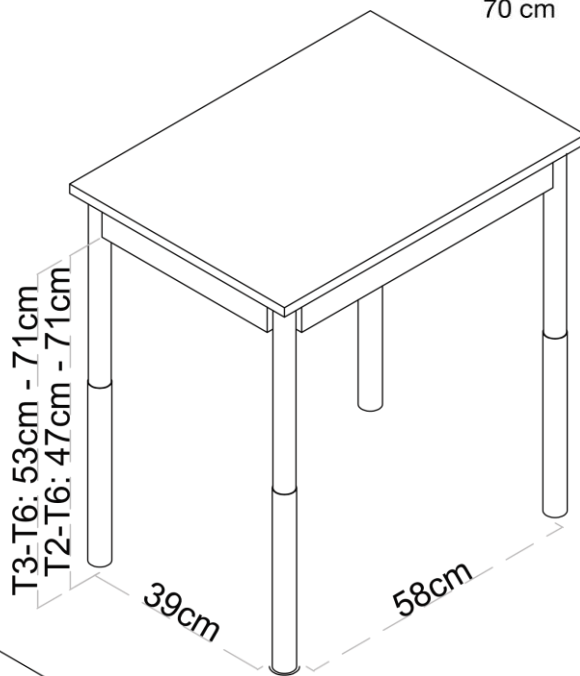
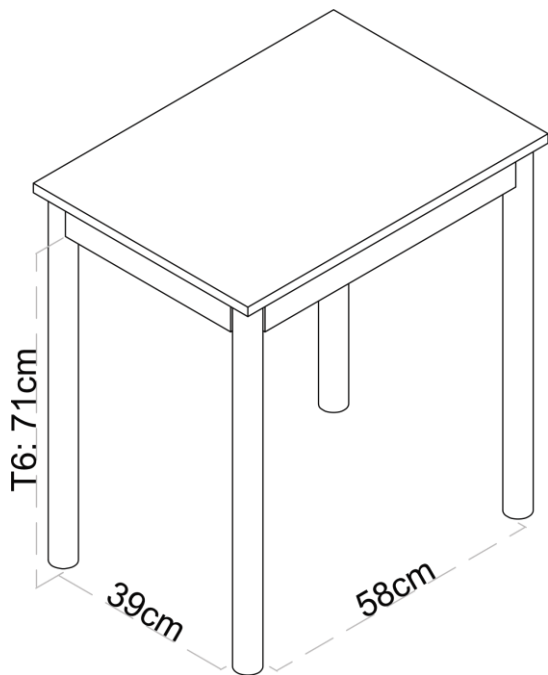
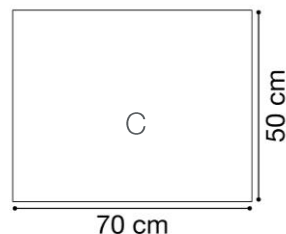
ESPACIO DE LUZ



Memoria técnica

Serie MENORCA

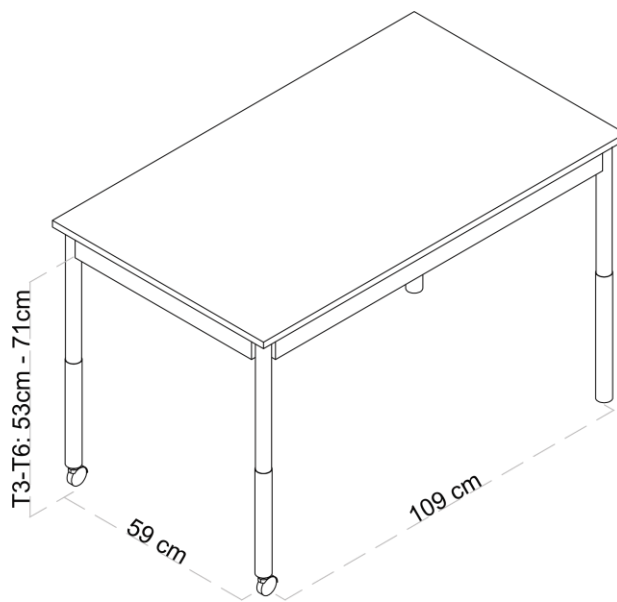
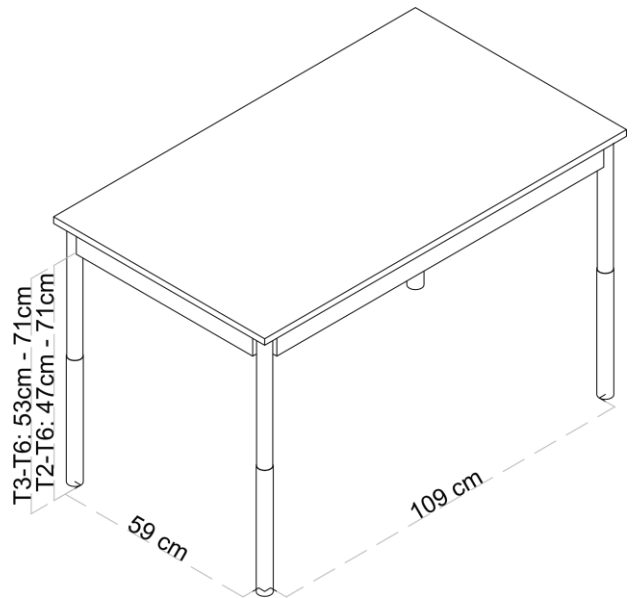
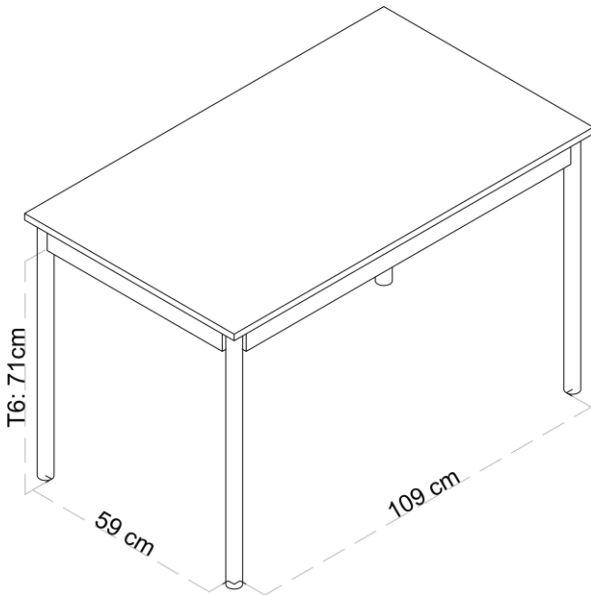
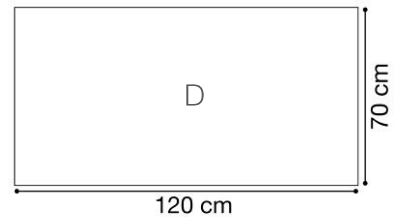
ESPACIO DE LUZ



Memoria técnica

Serie MENORCA

ESPACIO DE LUZ



EMPRESA ASOCIADA



AIDIMME

INSTITUTO TECNOLÓGICO

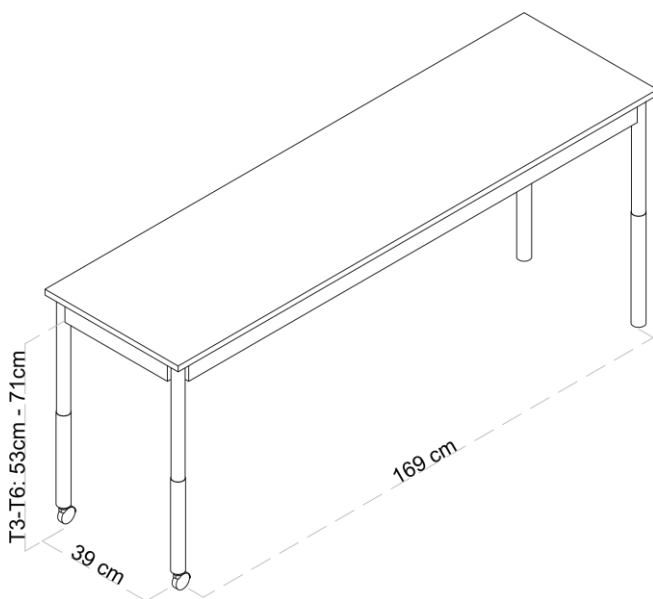
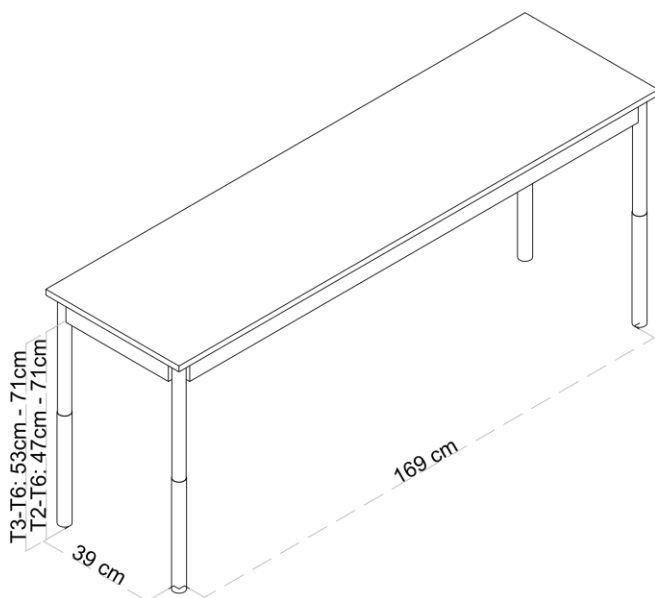
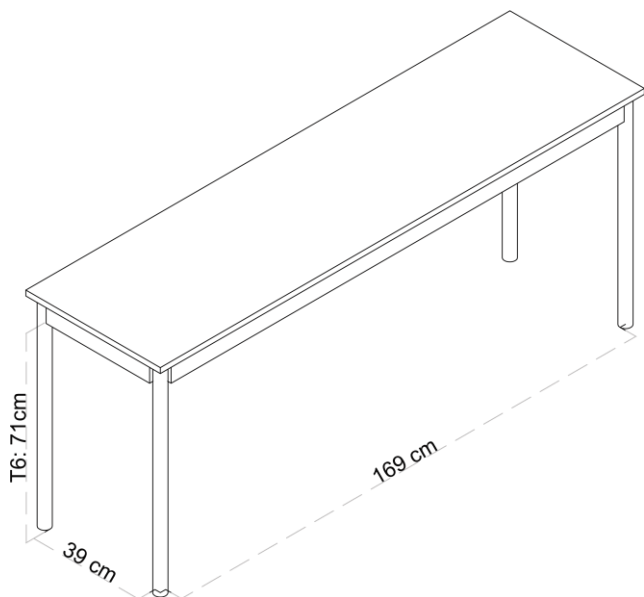
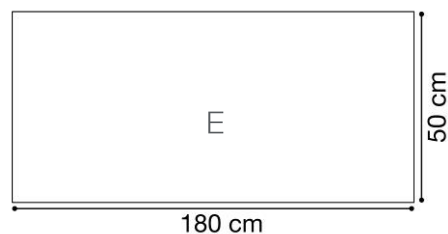
METALMECÁNICO, MUEBLE, MADERA, EMBALAJE Y AFINES

Memoria técnica

Serie MENORCA



ESPACIO DE LUZ

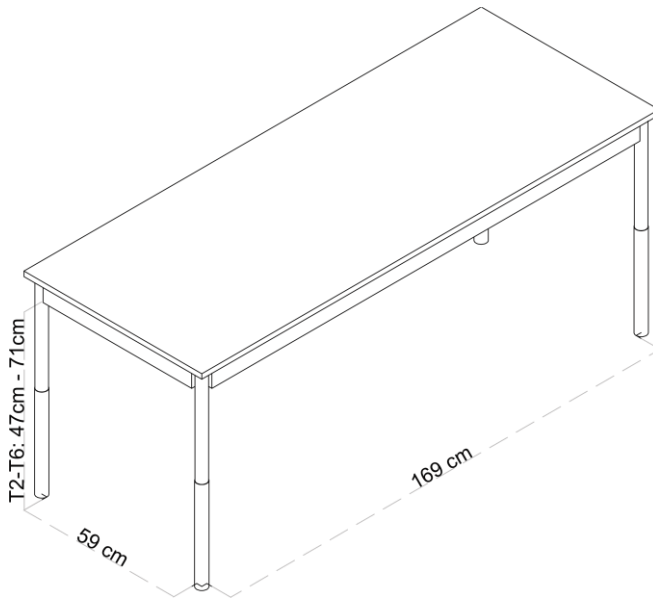
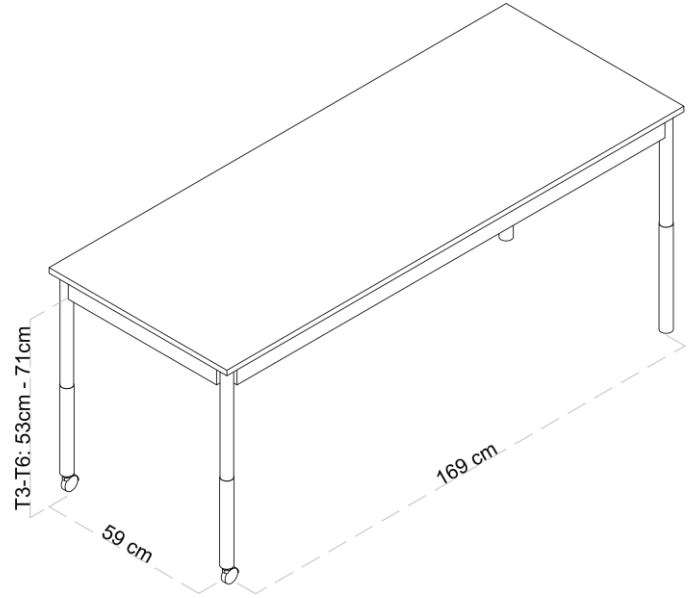
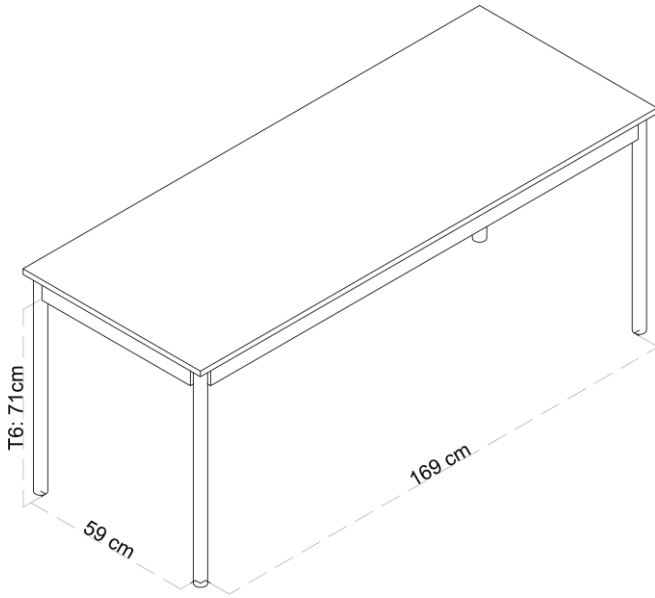
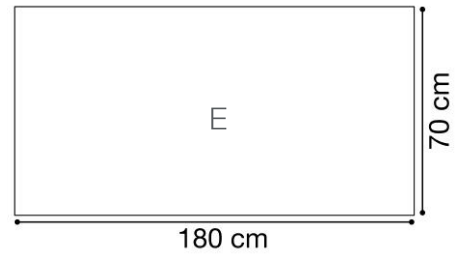


Memoria técnica

Serie MENORCA



ESPACIO DE LUZ

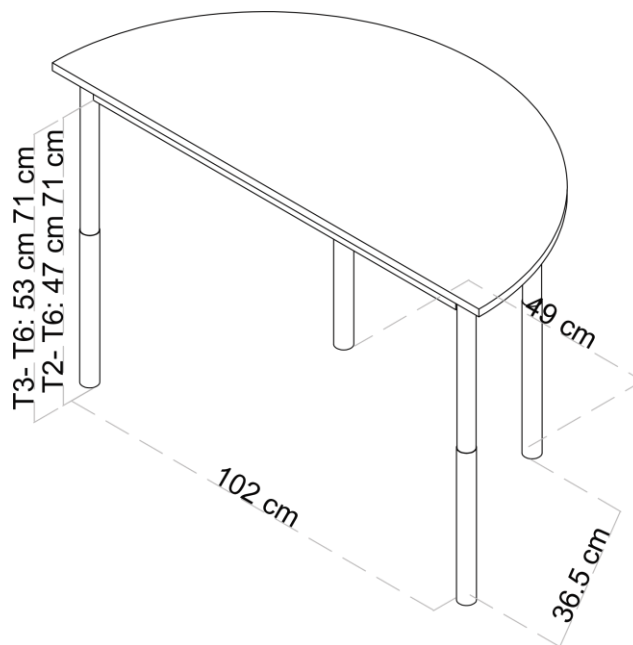
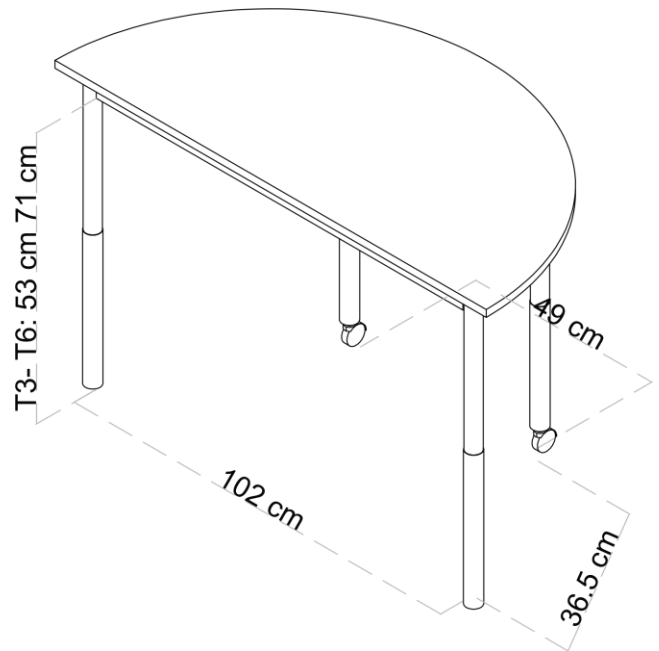
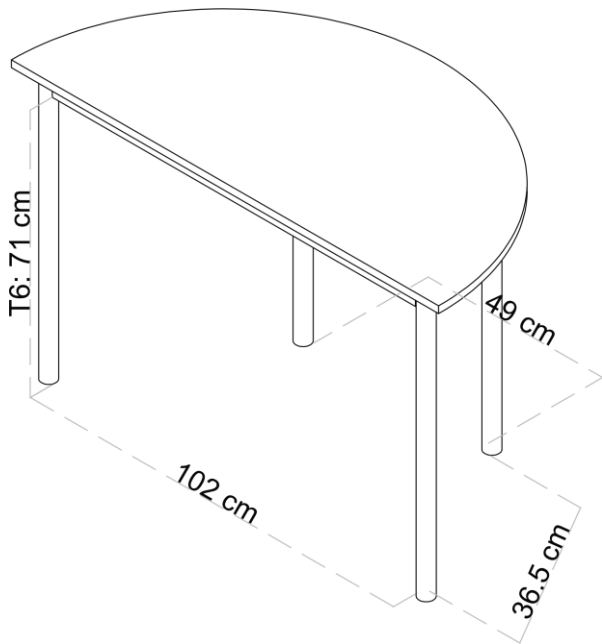
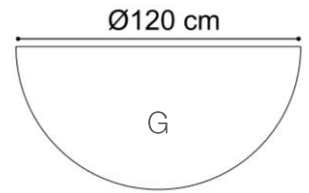


Memoria técnica

Serie MENORCA



ESPACIO DE LUZ

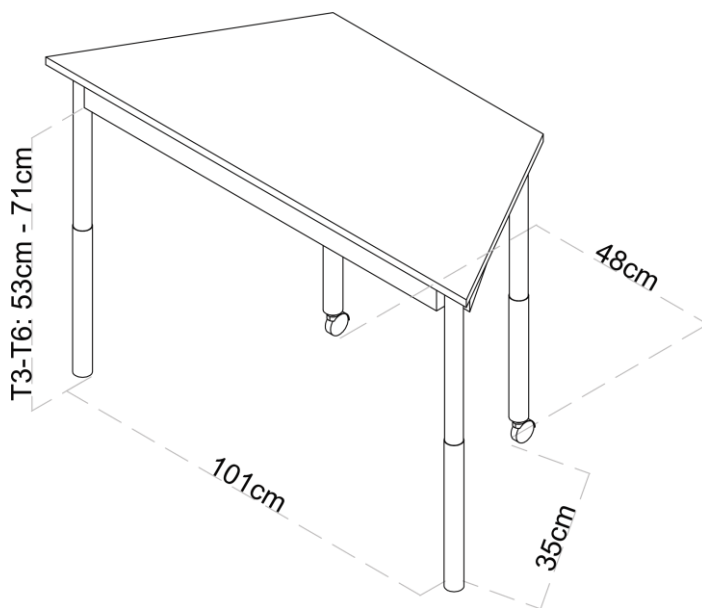
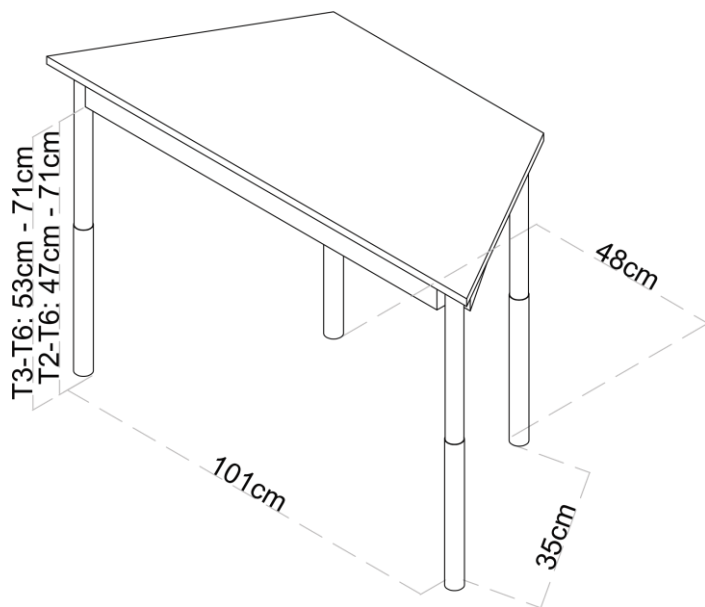
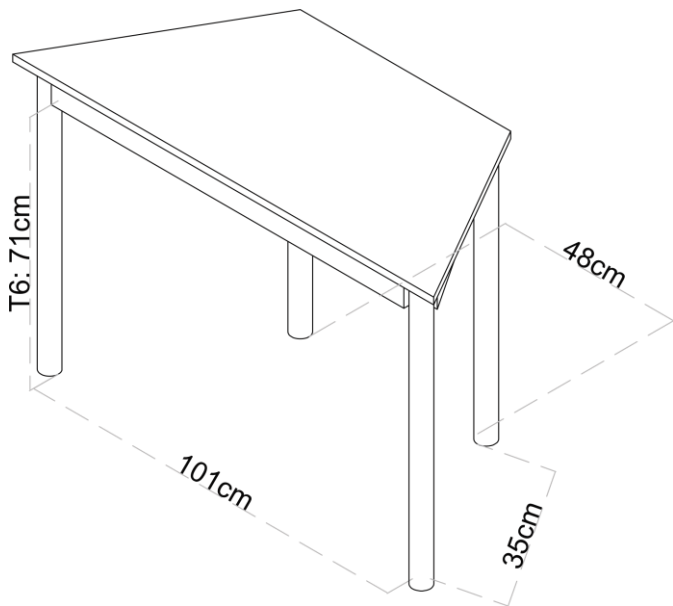
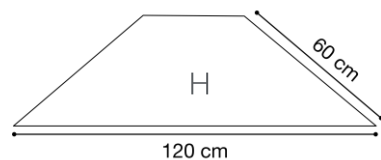


EMPRESA ASOCIADA
AIDIMME
INSTITUTO TECNOLÓGICO
METALMECÁNICO, MUEBLE, MADERA, EMBALAJE Y AFINES

Memoria técnica

Serie MENORCA

ESPACIO DE LUZ

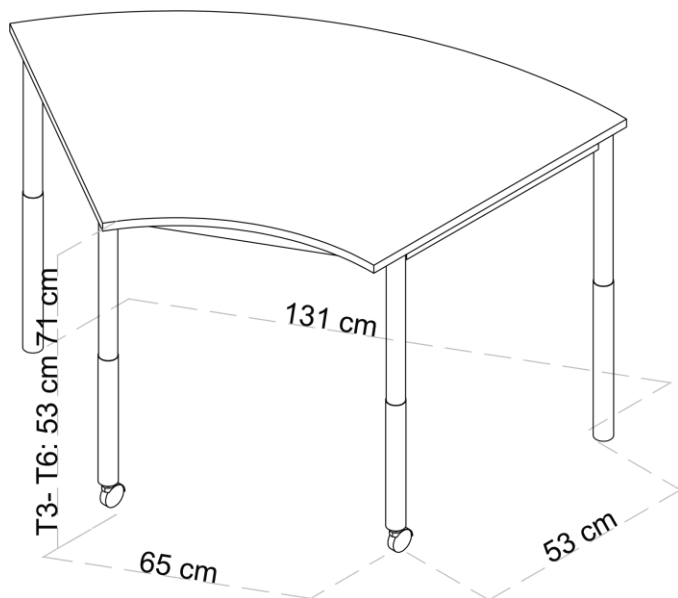
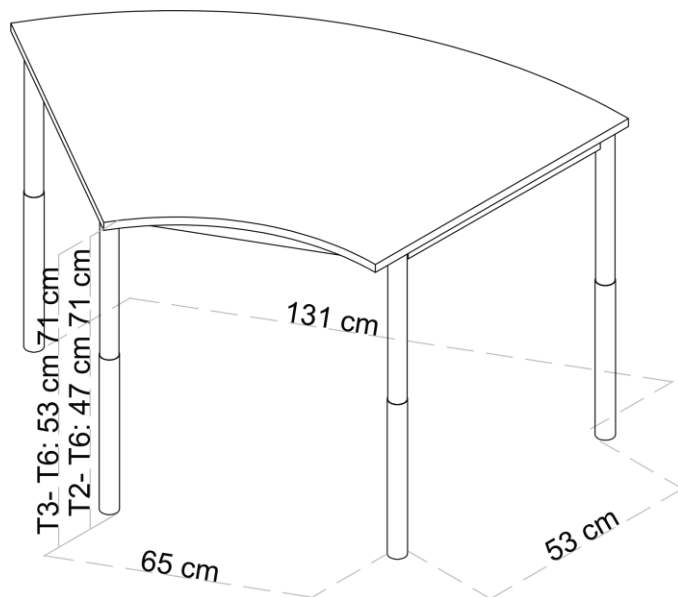
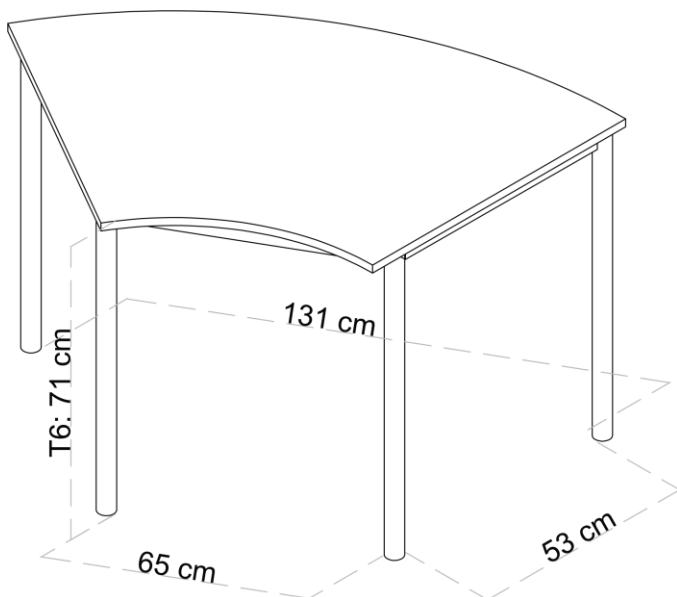
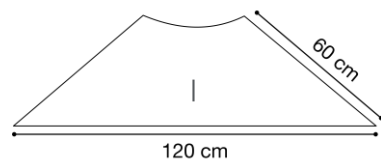


EMPRESA ASOCIADA
AIDIMME
INSTITUTO TECNOLÓGICO
METALMECÁNICO, MUEBLE, MADERA, EMBALAJE Y AFINES

Memoria técnica

Serie MENORCA

ESPACIO DE LUZ



EMPRESA ASOCIADA
AIDIMME
INSTITUTO TECNOLÓGICO
METALMECÁNICO, MUEBLE, MADERA, EMBALAJE Y AFINES