

Mesa Menorca rectangular 180 cm x 50 cm fija

Memoria técnica

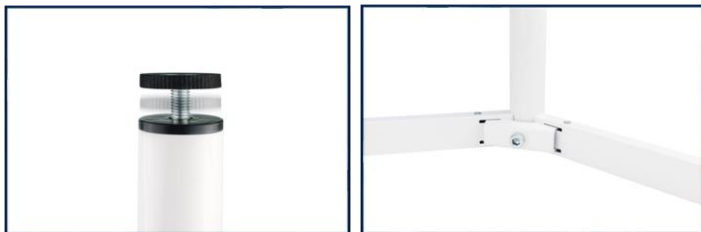
 **Hermex**
Mobiliario, equipamiento y material Escolar
INFANTIL · PRIMARIA · SECUNDARIA



¡La mesa que crece de infantil a bachillerato! Encuentra la serie Menorca regulable en altura o fija, con ruedas o sin ruedas... Ideal para cualquier tipo de aula: Academia, comedores o aulas colaborativas. Ajústala sin necesidad de ninguna herramienta.

ESPECIFICACIONES

- **Tablero:** Tablero CDF de 16 mm de grosor color blanco con cantos redondeados.
- **Estructura:** Estructura metálica con acabados pintura epoxi y cantos redondeados.
- **Patas:** Patas metálicas con nivelador en sus extremos con protección.



REFERENCIA ARTÍCULO

1.8862

COLORES DISPONIBLES

Tablero y patas

Blanco

TALLAS DISPONIBLES

Talla 4, Talla 5 y Talla 6.

FORMA

Rectangular

SUMINISTRO

Premontado

CAPACIDAD



Mesa Menorca rectangular

180 cm x 50 cm fija

Tallas y dimensiones

Memoria técnica



FABRICADO SEGÚN LA NORMA:

EN 1729-01: Dimensiones funcionales de mesas y sillas. Determina la talla apropiada para cada tamaño de niño.

EN 1729-02: Requisitos de seguridad de mesas y sillas. Examina la resistencia de mesas y sillas, así como los puntos de caída de las sillas con un peso determinado

EN 438-2: Tableros de mesa. Análisis de la resistencia al impacto, manchado, abrasión calor y solidez de la luz.

EN 717-1: Tableros derivados de la madera. Determinación de la emisión de formaldehído.

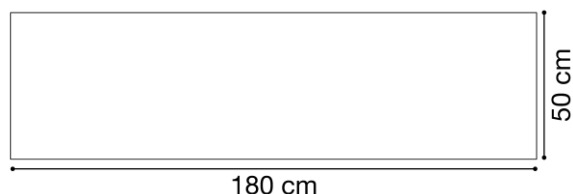
EN 71-3: Migración de elementos. Análisis de la toxicidad de los elementos barnizados y/o pintados.

EN 14322: Tableros derivados de la madera. Tableros revestidos con melamina para utilización interior.

| TABLA DE TALLAS * | | | |
|-------------------|----------------|---------|--------------------|
| | ESTATURA (CM.) | EDAD | ALTURA MESA |
| INFANTIL | T00 | 80 | 1 año 36 cm |
| | T0 | 80-95 | 1-2 años 40 cm |
| | T1 | 93-116 | 2-3 años 46 cm |
| | T2 | 108-121 | 3-4 años 53 cm |
| | T3 | 119-142 | 4-6 años 59 cm |
| PRIMARIA | T4 | 133-159 | 6-8 años 64 cm |
| | T5 | 146-176 | 8-11 años 71 cm |
| SECUNDARIA | T6 | 159-188 | +12 años 76 cm |

* Conforme Norma europea UNE EN 1729:2016
Edad orientativa

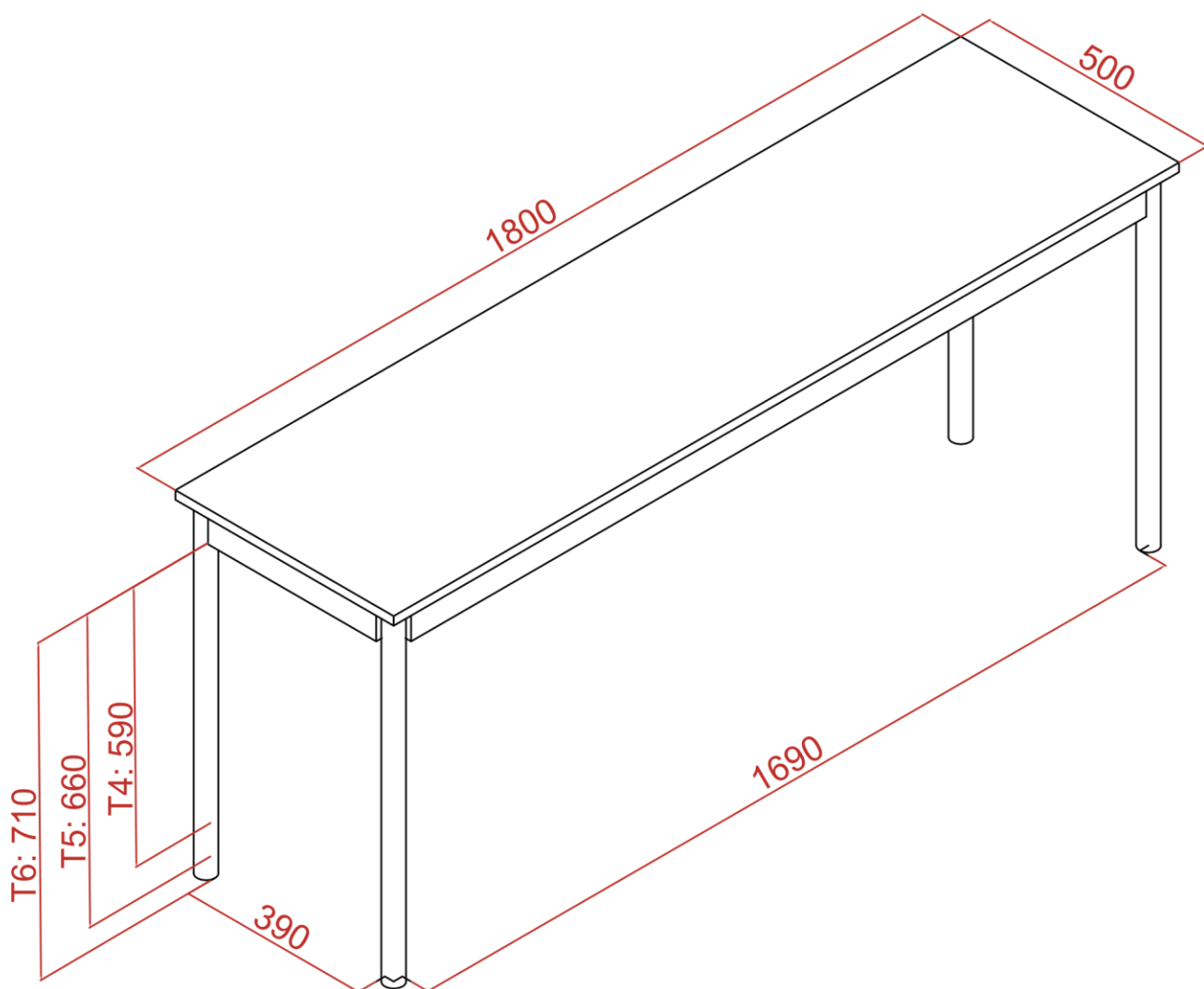
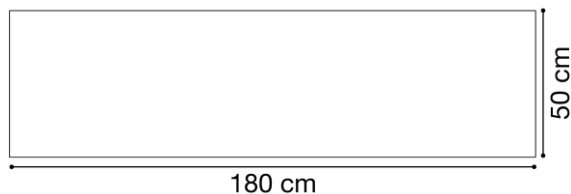
Medidas



Mesa Menorca rectangular
180 cm x 50 cm fija
Espacio de luz en milímetros

Memoria
técnica

 **Hermex**
Mobiliario, equipamiento y material Escolar
INFANTIL · PRIMARIA · SECUNDARIA



EMPRESA ASOCIADA
 **AIDIMME**
INSTITUTO TECNOLÓGICO
METALMECÁNICO, MADERA, MAQUINA, EMBALAJE Y AFINES