

Memoria técnica

Serie PLEGABLES



A

¡La mesa todoterreno! La mesa plegable a la pared es una de las mesas más seguras, cómodas y resistentes. Desplégala cuando la necesites y vuelve a plegarla una vez finalizada la clase y no ocupes más espacio.

Especificaciones

- **Tablero:** Tablero de 19 mm de grosor, estratificado con laminado de alta presión de 0,7 mm en color.
- **Estructura:** Estructura y cantos de haya maciza, redondeados y barnizados.
- **Patas:** Patas metálicas redondas de 30 mm de diámetro y con tapones de protección.

Tallas disponibles

Talla 1, Talla 2, Talla 3 y Talla 6

Colores

Tablero

- Blanco
- Haya
- Amarillo
- Mandarina
- Azul Lavanda

Patas

- Blanco

Modelos

Rectangular

Suministro

Premontado

Serie PLEGABLES

Modelo con refuerzo de pared

B



¡La mesa todoterreno! La mesa plegable a la pared es una de las mesas más seguras, cómodas y resistentes. Desplégala cuando la necesites y vuelve a plegarla una vez finalizada la clase y no ocupes más espacio.

Especificaciones

·**Tablero:** Tablero de 19 mm de grosor, estratificado con laminado de alta presión de 0,7 mm en color.

·**Estructura:** Estructura de haya maciza desde el suelo hasta la altura de la mesa, para paredes blandas o de cartón/yeso, para mejorar el soporte del tablero. Cantos de haya maciza, redondeados y barnizados.

·**Patas:** Patas metálicas redondas de 30 mm de diámetro y con tapones de protección.

Tallas disponibles

Talla 1, Talla 2, Talla 3 y Talla 6

Colores

Tablero

○ Blanco ● Haya ● Amarillo ● Mandarina
● Azul Lavanda

Patas

○ Blanco

Modelos

Rectangular

Suministro

Desmontado

Memoria técnica

Serie PLEGABLES

Modelo Citrus



C



¡Ideales para todo tipo de aulas! La serie Citrus cuenta con diferentes formas y medidas además de una gran calidad, y resistencia. Úsalas para cualquier tipo de distribución y facilita el trabajo en equipo.

Especificaciones

- **Tablero:** Tablero de 19 mm de grosor, estratificado con laminado de alta presión de 0,7 mm en color.
- **Estructura:** Estructura y cantos de haya maciza, redondeados y barnizados.
- **Patas:** Patas metálicas redondas de 30 mm de diámetro y con tapones de protección.

Tallas disponibles

Talla 6

Colores

Tablero y Patas

● Amarillo ● Mandarina ● Azul Lavanda

Modelos

Rectangular

Suministro

Desmontado

Memoria técnica

Serie PLEGABLES

Modelo Mix



D



¡Múltiples formas y funciones! La serie Mix cuenta con una gran variedad de modelos y tamaños para escoger el que mejor se adapte al aula. Fomenta el trabajo en grupo con sus diferentes formas.

Especificaciones

- **Tablero:** Tablero de 19 mm de grosor, estratificado con laminado de alta presión de 0,7 mm en color haya.
- **Estructura:** Estructura y cantos de haya maciza, redondeados y barnizados.
- **Patas:** Patas metálicas redondas de 50 mm de diámetro y con tapones de protección.

Tallas disponibles

Talla 3, Talla 5 y Talla 6

Colores

Tablero y Patas Talla 3

● Haya/Azul ● Haya/Amarillo

Tablero y Patas Talla 5

● Haya/Azul

Tablero y Patas Talla 6

● Haya/Azul ● Haya/Amarillo ● Haya/Naranja

Modelos

Rectangular

Suministro

Desmontado

Memoria técnica

Serie PLEGABLES

Certificados

EN 1729-01: Dimensiones funcionales de mesas y sillas. Determina la talla apropiada para cada tamaño de niño.

EN 1729-02: Requisitos de seguridad de mesas y sillas. Examina la resistencia de mesas y sillas, así como los puntos de caída de las sillas con un peso determinado

EN 438-2: Tableros de mesa. Análisis de la resistencia al impacto, manchado, abrasión calor y solidez de la luz.

EN 717-1: Tableros derivados de la madera. Determinación de la emisión de formaldehído.

EN 71-3: Migración de elementos. Análisis de la toxicidad de los elementos barnizados y/o pintados..

EN 14322: Tableros derivados de la madera. Tableros revestidos con melamina para utilización interior.

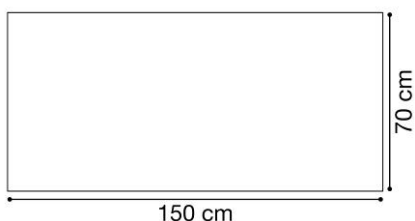
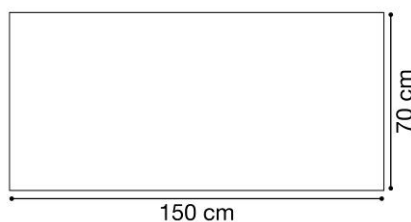
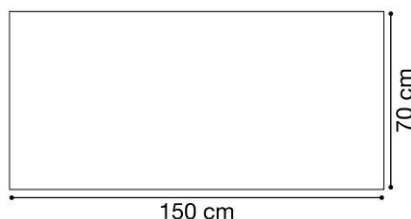
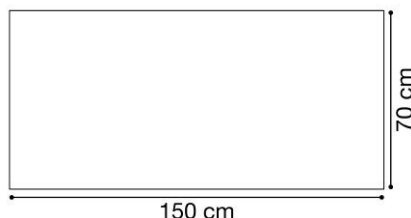
EN 53433-2: Aglomerados melamínicos. Revisión general de sus propiedades.

TABLA DE TALLAS *

	ESTATURA (CM.)	EDAD	ALTURA MESA
EDUCACIÓN INFANTIL	T00	80	1 año 36 cm
	T0	80-95	2-3 años 40 cm
	T1	93-116	3-4 años 46 cm
	T2	108-121	4-6 años 53 cm
E. PRIMARIA	T3	119-142	6-8 años 59 cm
	T4	133-159	8-13 años 64 cm
E. SECUNDARIA	T5	146-176	13-14 años 71 cm
	T6	159-188	+14 años 76 cm

* Conforme Norma europea UNE EN 1729:2006
Edades orientativas

Medidas

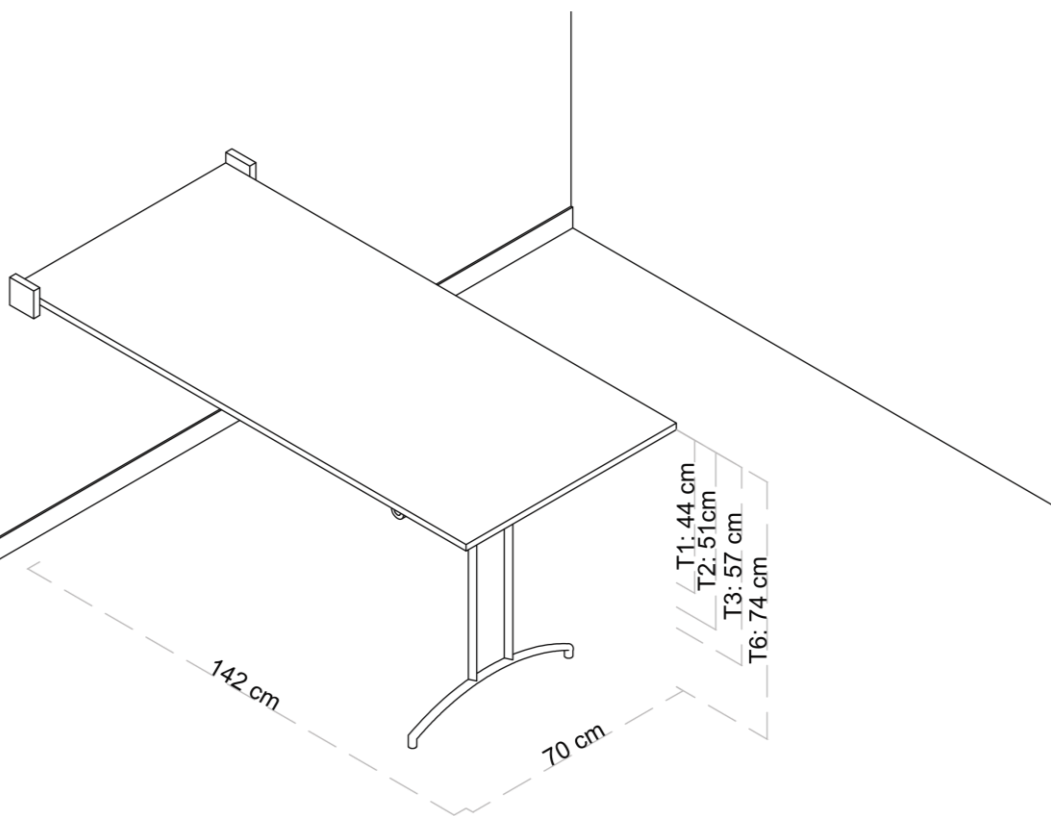
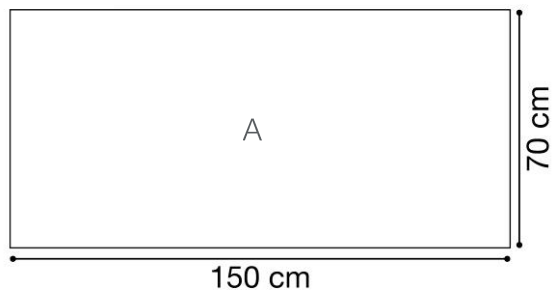


Memoria técnica

Serie PLEGABLES



ESPACIO DE LUZ



EMPRESA ASOCIADA

AIDIMME

INSTITUTO TECNOLÓGICO

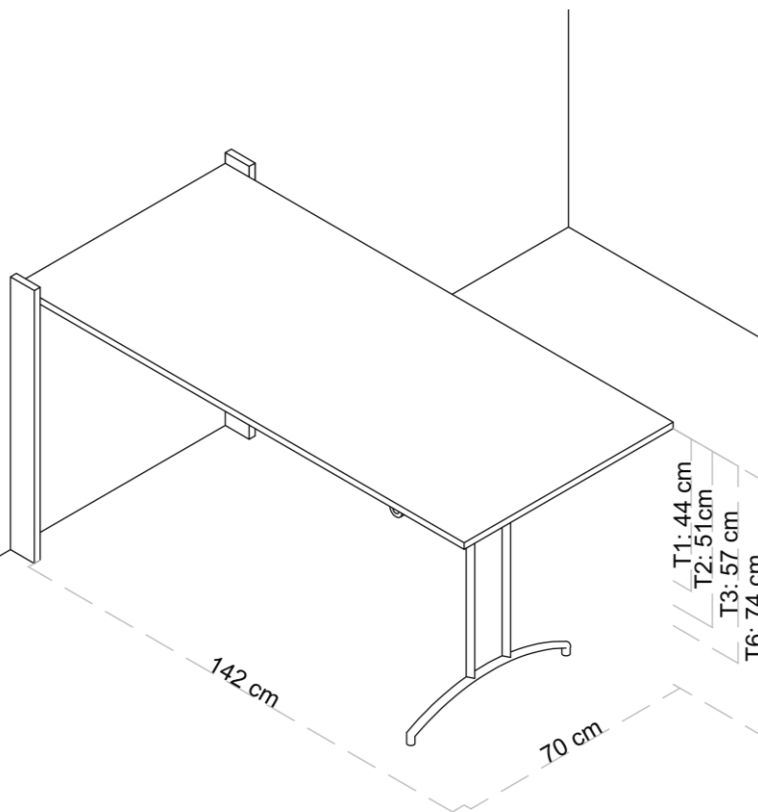
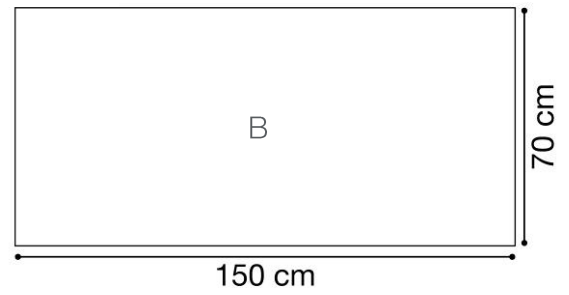
METALMECÁNICO, MUEBLE, MADERA, EMBALAJE Y AFINES

Memoria técnica

Serie PLEGABLES



ESPACIO DE LUZ



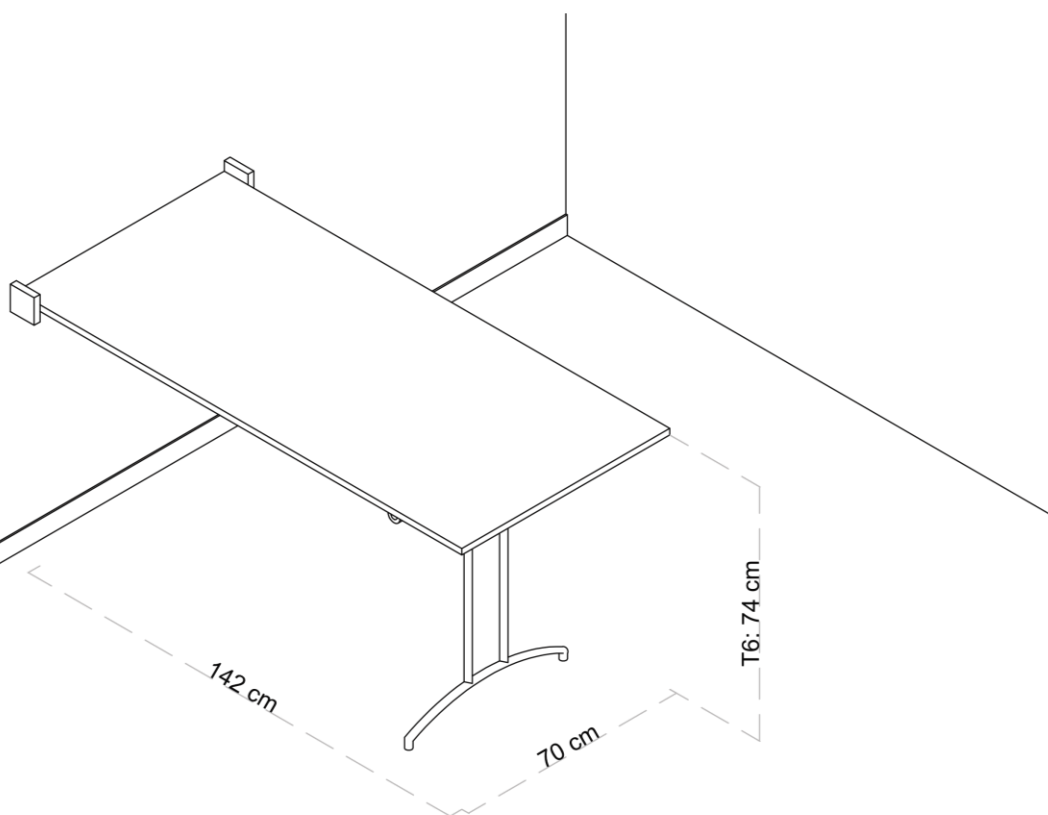
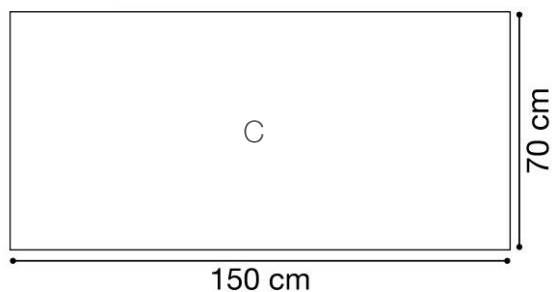
EMPRESA ASOCIADA
AIDIMME
INSTITUTO TECNOLÓGICO
METALMECÁNICO, MUEBLE, MADERA, EMBALAJE Y AFINES

Memoria técnica

Serie PLEGABLES



ESPACIO DE LUZ



EMPRESA ASOCIADA

AIDIMME

INSTITUTO TECNOLÓGICO

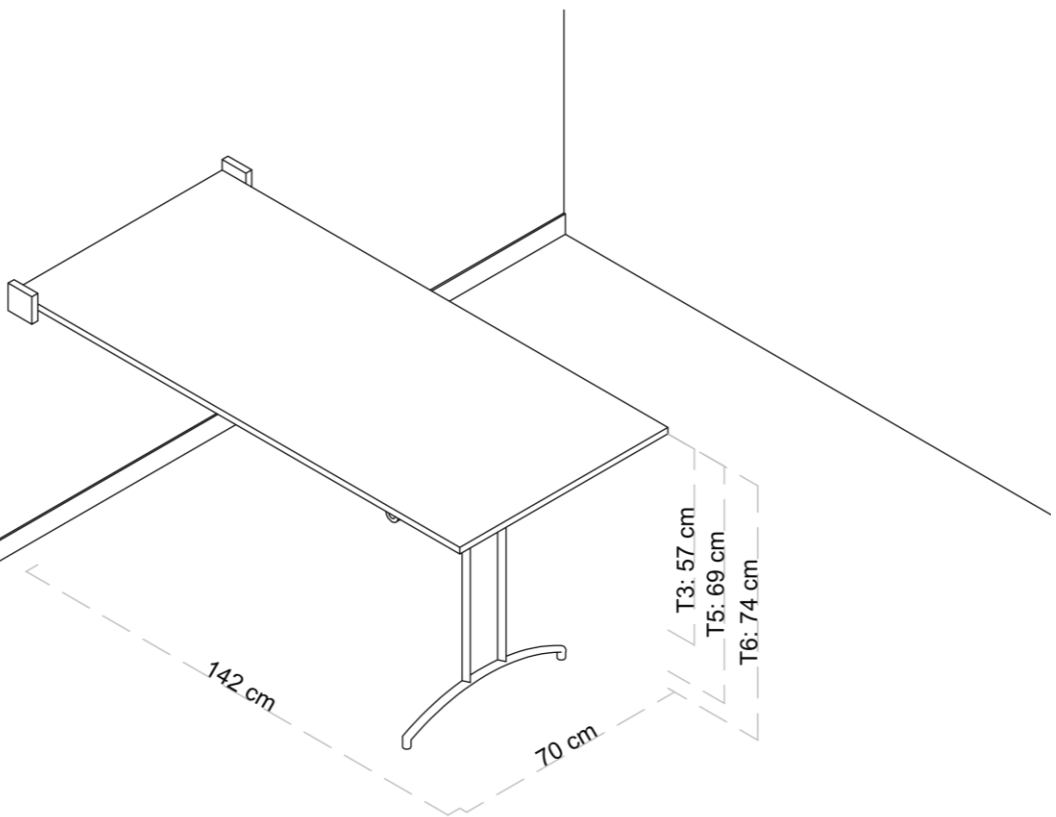
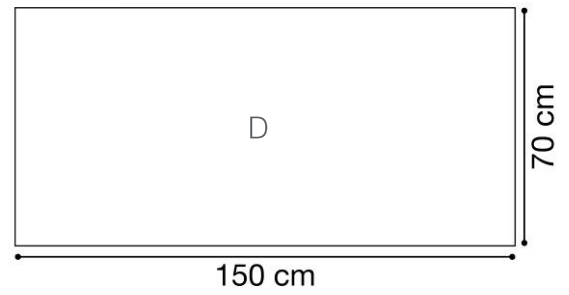
METALMECÁNICO, MUEBLE, MADERA, EMBALAJE Y AFINES

Memoria técnica

Serie PLEGABLES



ESPACIO DE LUZ



EMPRESA ASOCIADA
AIDIMME
INSTITUTO TECNOLÓGICO
METALMECÁNICO, MUEBLE, MADERA, EMBALAJE Y AFINES