

Mesa plegable a la pared 150
cm x 70 cm

Memoria
técnica

 **Hermex**
Mobiliario, equipamiento y material Escolar
INFANTIL · PRIMARIA · SECUNDARIA



¡La mesa todoterreno! La mesa plegable a la pared es una de las mesas más seguras, cómodas y resistentes. Despliégala cuando la necesites y vuelve a plegarla una vez finalizada la clase y no ocupes más espacio.

ESPECIFICACIONES

- **Tablero:** Tablero de 19 mm de grosor, estratificado con laminado de alta presión de 0,7 mm en color.
- **Estructura:** Estructura y cantos de haya maciza, redondeados y barnizados.
- **Patas:** Patas metálicas redondas de 30 mm de diámetro y con tapones de protección.

REFERENCIA ARTÍCULO

1.8871

COLORES DISPONIBLES

Tablero

- Haya
- Blanco
- Amarillo
- Mandarina
- Azul lavanda

Patas

- Blanco

TALLAS DISPONIBLES

Talla 1, Talla 2, Talla 3 y Talla 6.

FORMA

Rectangular

SUMINISTRO

Premontado

Mesa plegable a la pared 150 cm x 70 cm

Tallas y dimensiones

Memoria técnica



FABRICADO SEGÚN LA NORMA:

EN 1729-01: Dimensiones funcionales de mesas y sillas. Determina la talla apropiada para cada tamaño de niño.

EN 1729-02: Requisitos de seguridad de mesas y sillas. Examina la resistencia de mesas y sillas, así como los puntos de caída de las sillas con un peso determinado.

EN 438-2: Tableros de mesa. Análisis de la resistencia al impacto, manchado, abrasión calor y solidez de la luz.

EN 717-1: Tableros derivados de la madera. Determinación de la emisión de formaldehído.

EN 71-3: Migración de elementos. Análisis de la toxicidad de los elementos barnizados y/o pintados.

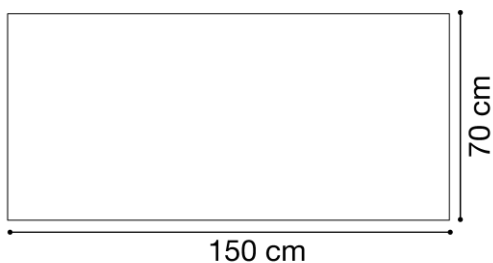
EN 14322: Tableros derivados de la madera. Tableros revestidos con melamina para utilización interior.

EN 53433-2: Aglomerados melamínicos. Revisión general de sus propiedades.

TABLA DE TALLAS *				
	ESTATURA (CM.)	EDAD	ALTURA MESA	
INFANTIL	T00	80	1 año	36 cm
	T0	80-95	1-2 años	40 cm
	T1	93-116	2-3 años	46 cm
	T2	108-121	3-4 años	53 cm
	T3	119-142	4-6 años	59 cm
PRIMARIA	T4	133-159	6-8 años	64 cm
	T5	146-176	8-11 años	71 cm
SECUNDARIA	T6	159-188	+12 años	76 cm

* Conforme Norma europea UNE EN 1729:2016
Edad orientativa

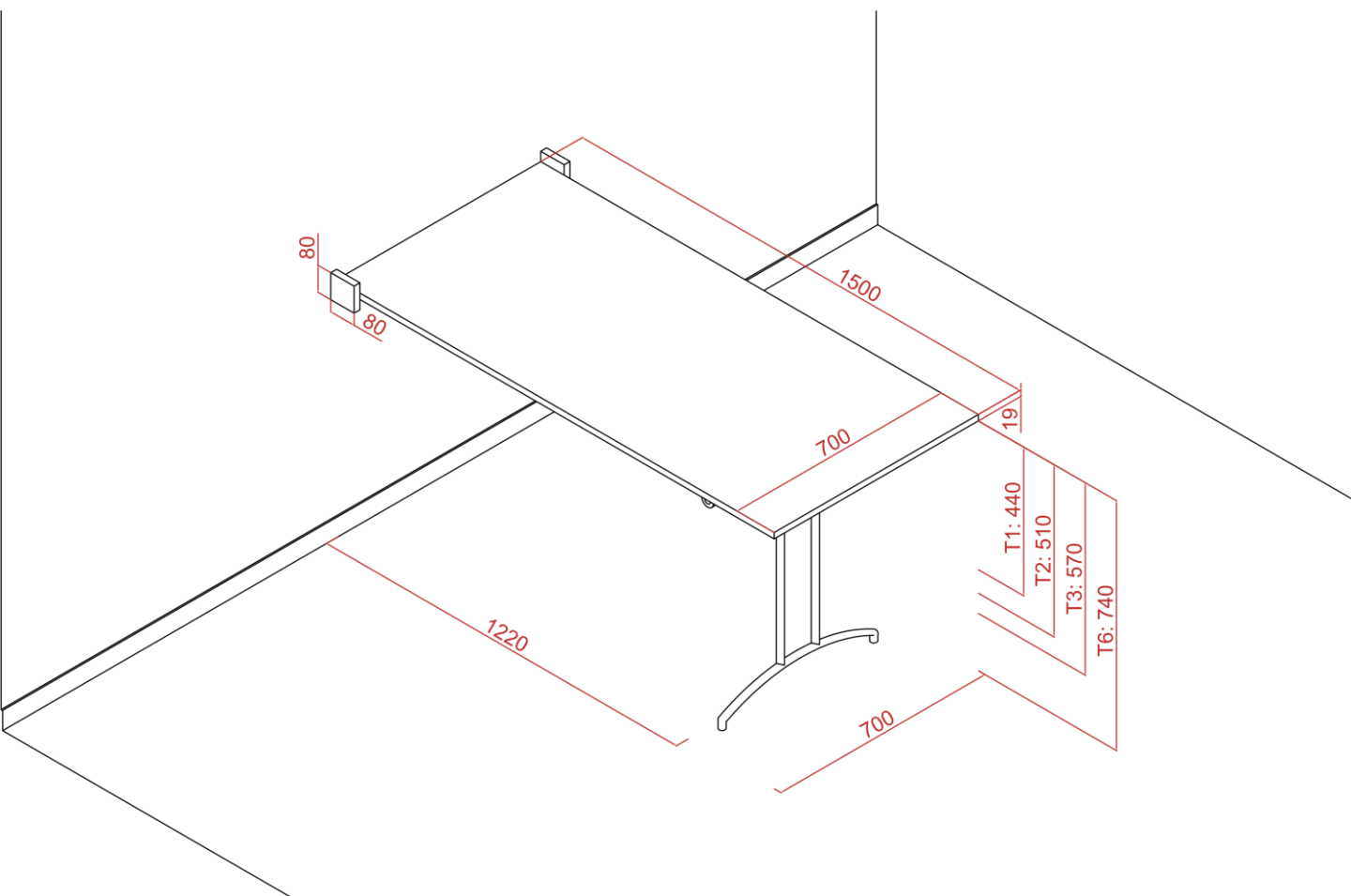
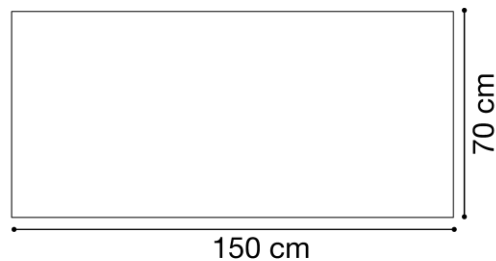
Medidas



Mesa plegable a la pared 150
cm x 70 cm
Espacio de luz en milímetros

Memoria
técnica

 **Hermex**
Mobiliario, equipamiento y material Escolar
INFANTIL · PRIMARIA · SECUNDARIA



EMPRESA ASOCIADA
 **AIDIMME**
INSTITUTO TECNOLÓGICO
METALMECÁNICO, MADERA, MAQUINA, EMBALAJE Y AFINES