

Mesa Up&Down trébol 120
cm x 100 cm

Memoria
técnica

 **Hermex**
Mobiliario, equipamiento y material Escolar
INFANTIL · PRIMARIA · SECUNDARIA



¡Versatilidad total! La serie Up & Down es de las más versátiles gracias a sus múltiples modelos y sus patas regulables en altura desde 53 cm a 75,5 cm.

ESPECIFICACIONES

- **Tablero:** Tablero de melamina de 22 mm de grosor con cantos de PVC color madera contrachapada.
- **Patas:** 4 patas unidas directamente al tablero, regulables en altura mediante una llave Allen.

REFERENCIA ARTÍCULO

1.8912

COLORES DISPONIBLES

Tablero

Blanco

Patas

Metalizado

TALLAS DISPONIBLES

Regulable en altura de 51 cm a 73 cm en tramos de 2,5 cm.

FORMA

Trébol

SUMINISTRO

Premontado

CAPACIDAD



4-6

Mesa Up&Down trébol 120 cm x 100 cm

Tallas y dimensiones

Memoria técnica



FABRICADO SEGÚN LA NORMA:

EN 1729-01: Dimensiones funcionales de mesas y sillas. Determina la talla apropiada para cada tamaño de niño.

EN 1729-02: Requisitos de seguridad de mesas y sillas. Examina la resistencia de mesas y sillas, así como los puntos de caída de las sillas con un peso determinado.

EN 438-2: Tableros de mesa. Análisis de la resistencia al impacto, manchado, abrasión calor y solidez de la luz.

EN 717-1: Tableros derivados de la madera. Determinación de la emisión de formaldehído.

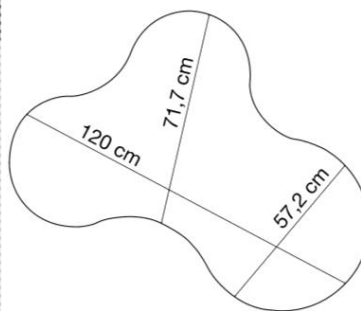
EN 71-3: Migración de elementos. Análisis de la toxicidad de los elementos barnizados y/o pintados.

EN 14322: Tableros derivados de la madera. Tableros revestidos con melamina para utilización interior.

TABLA DE TALLAS *				
	ESTATURA (CM.)	EDAD	ALTURA MESA	
INFANTIL	T00	80	1 año	36 cm
	T0	80-95	1-2 años	40 cm
	T1	93-116	2-3 años	46 cm
	T2	108-121	3-4 años	53 cm
	T3	119-142	4-6 años	59 cm
PRIMARIA	T4	133-159	6-8 años	64 cm
	T5	146-176	8-11 años	71 cm
SECUNDARIA	T6	159-188	+12 años	76 cm

* Conforme Norma europea UNE EN 1729:2016
Edad orientativa

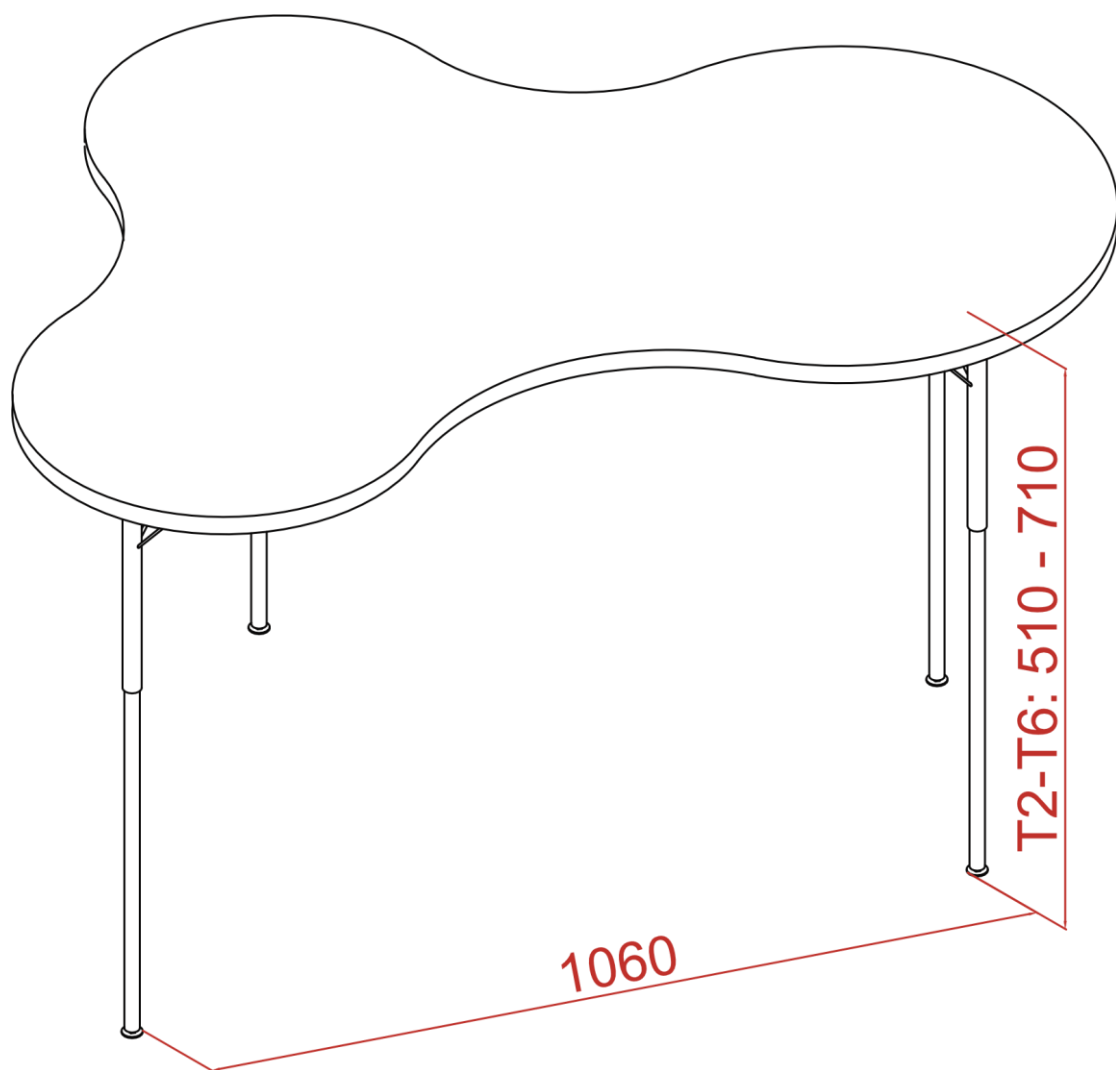
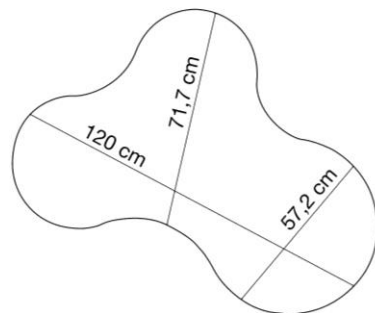
Medidas



Mesa Up&Down trébol 120
cm x 100 cm
Espacio de luz en milímetros

Memoria
técnica

 **Hermex**
Mobiliario, equipamiento y material Escolar
INFANTIL · PRIMARIA · SECUNDARIA



EMPRESA ASOCIADA
 **AIDIMME**
INSTITUTO TECNOLÓGICO
METALMECÁNICO, MADERA, MAQUINA, ENLACE Y AFINES