

Memoria técnica

Serie BASIC



A



B

¡Añádele la cubeta! La serie Basic cuenta con un modelo para poder añadir una cubeta debajo del tablero, lo que la convierte en una mesa con cajón. Ideal para primaria, secundaria y bachillerato.

Especificaciones

·**Tablero:** Tablero compacto CDF blanco de 16 mm de grosor con cantos redondeados.

·**Patas:** Patas metálicas tubulares de 48 mm de diámetro unidas directamente al tablero mediante una placa de ensamblaje, pintadas en color blanco con pintura epoxi.

Tallas disponibles

Talla 6

Colores

Tablero

○ Blanco

Patas

● Metalizado

Modelos

A- Con cubeta B- Sin cubeta

Suministro

Desmontado

Capacidad



1

Memoria técnica

Serie BASIC

Certificados

EN 1729-01: Dimensiones funcionales de mesas y sillas. Determina la talla apropiada para cada tamaño de niño.

EN 1729-02: Requisitos de seguridad de mesas y sillas. Examina la resistencia de mesas y sillas, así como los puntos de caída de las sillas con un peso determinado

EN 438-2: Tableros de mesa. Análisis de la resistencia al impacto, manchado, abrasión calor y solidez de la luz.

EN 717-1: Tableros derivados de la madera. Determinación de la emisión de formaldehído.

EN 71-3: Migración de elementos. Análisis de la toxicidad de los elementos barnizados y/o pintados.

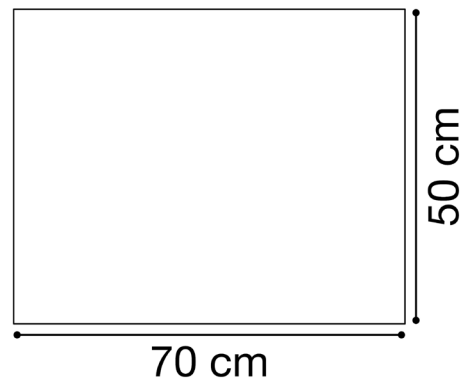
EN 14322: Tableros derivados de la madera. Tableros revestidos con melamina para utilización interior.

TABLA DE TALLAS *

		ESTATURA (CM.)	EDAD	ALTURA MESA
EDUCACIÓN INFANTIL	T00	80	1 año	36 cm
	T0	80-95	2-3 años	40 cm
	T1	93-116	3-4 años	46 cm
	T2	108-121	4-6 años	53 cm
E. PRIMARIA	T3	119-142	6-8 años	59 cm
	T4	133-159	8-13 años	64 cm
E. SECUNDARIA	T5	146-176	13-14 años	71 cm
	T6	159-188	+14 años	76 cm

* Conforme Norma europea UNE EN 1729:2006
Edades orientativas

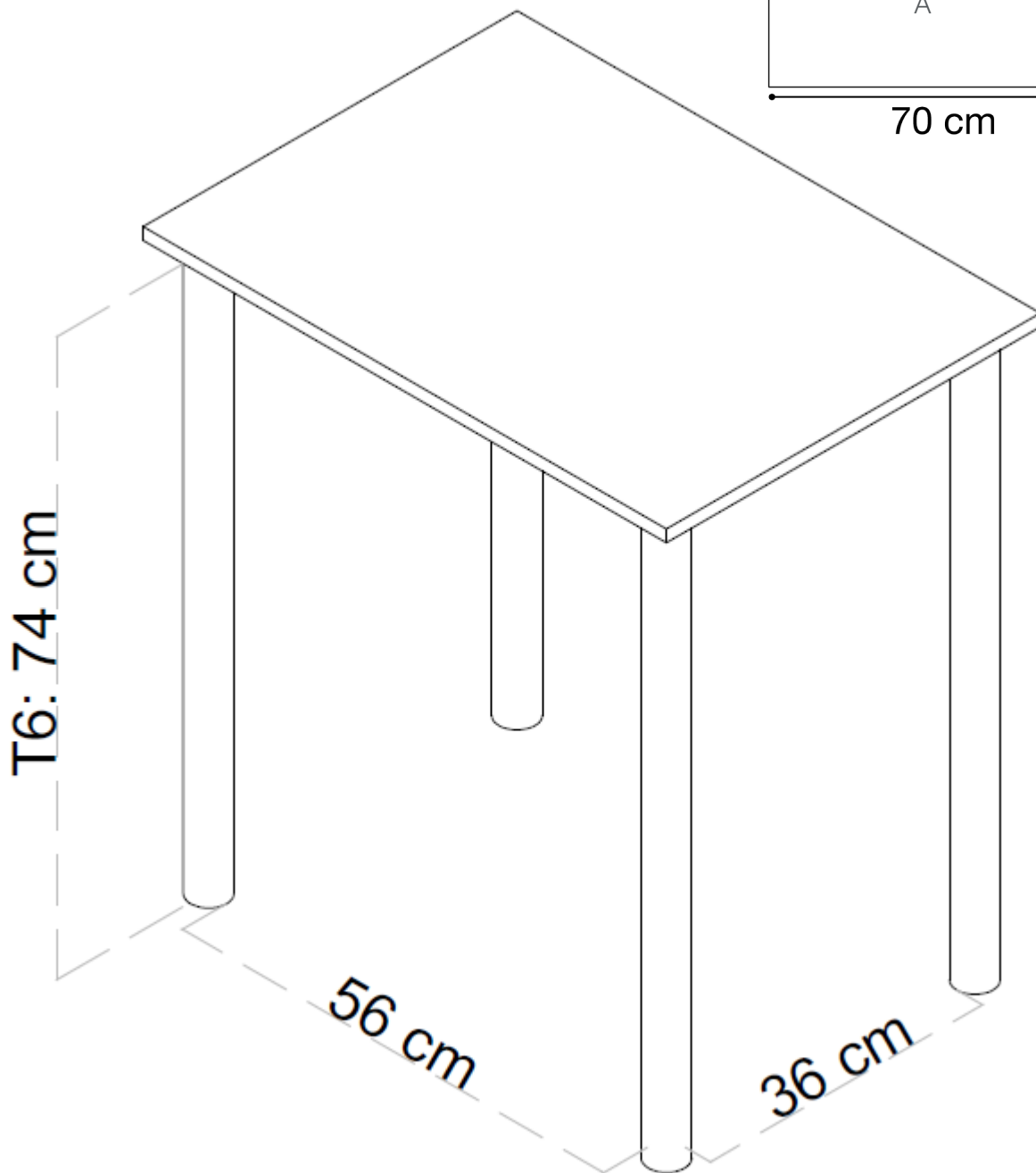
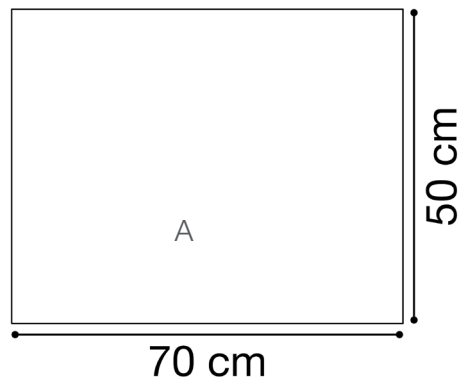
Medidas



Memoria técnica

Serie BASIC

ESPACIO DE LUZ



EMPRESA ASOCIADA

AIDIMME

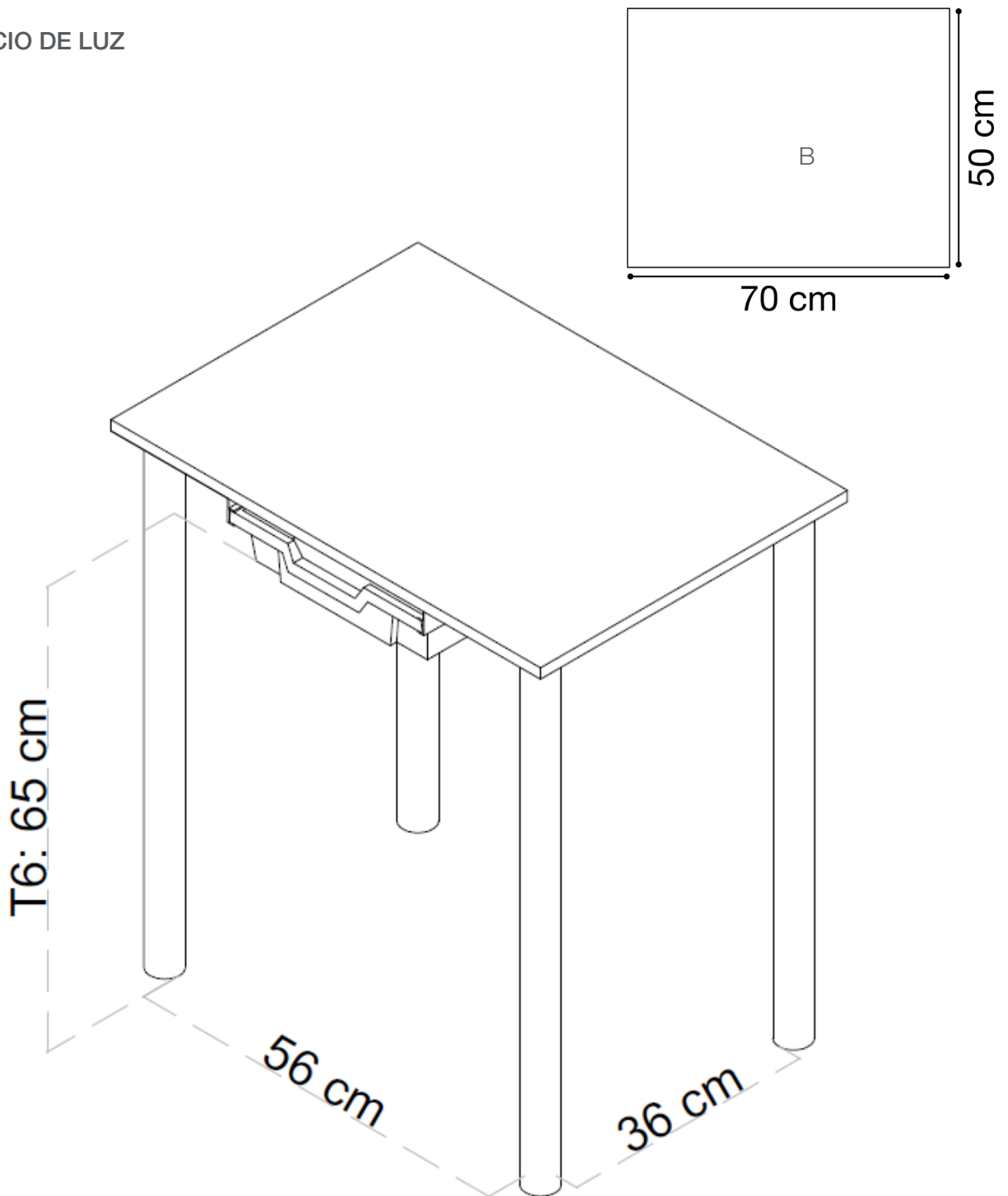
INSTITUTO TECNOLÓGICO
METALMECÁNICO, MUEBLE, MADERA, EMBALAJE Y AFINES

Memoria técnica

Serie BASIC



ESPACIO DE LUZ



EMPRESA ASOCIADA
AIDIMME
INSTITUTO TECNOLÓGICO
METALMECÁNICO, MUEBLE, MADERA, EMBALAJE Y AFINES