

Pupitre Basic rectangular 70 cm x 50 cm

Memoria técnica



¡Añádele la cubeta! La serie Basic cuenta con un modelo para poder añadir una cubeta debajo del tablero, lo que la convierte en una mesa con cajón. Ideal para primaria, secundaria y bachillerato.

ESPECIFICACIONES

- **Tablero:** Tablero compacto CDF blanco de 16 mm de grosor con cantos redondeados.
- **Patas:** Patas metálicas tubulares de 48 mm de diámetro unidas directamente al tablero mediante una placa de ensamblaje, pintadas en color blanco con pintura epoxi.

REFERENCIA ARTÍCULO

1.9941

COLORES DISPONIBLES

Tablero y patas

Blanco

TALLAS DISPONIBLES

Talla 6

FORMA

Rectangular

SUMINISTRO

Desmontado

CAPACIDAD



1

FABRICADO SEGÚN LA NORMA:

EN 1729-01: Dimensiones funcionales de mesas y sillas. Determina la talla apropiada para cada tamaño de niño.

EN 1729-02: Requisitos de seguridad de mesas y sillas. Examina la resistencia de mesas y sillas, así como los puntos de caída de las sillas con un peso determinado.

EN 438-2: Tableros de mesa. Análisis de la resistencia al impacto, manchado, abrasión calor y solidez de la luz.

EN 717-1: Tableros derivados de la madera. Determinación de la emisión de formaldehído.

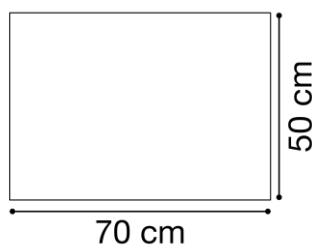
EN 71-3: Migración de elementos. Análisis de la toxicidad de los elementos barnizados y/o pintados.

EN 14322: Tableros derivados de la madera. Tableros revestidos con melamina para utilización interior.

TABLA DE TALLAS *				
	ESTATURA (CM.)	EDAD	ALTURA MESA	
INFANTIL	T00	80	1 año	36 cm
	T0	80-95	1-2 años	40 cm
	T1	93-116	2-3 años	46 cm
	T2	108-121	3-4 años	53 cm
	T3	119-142	4-6 años	59 cm
PRIMARIA	T4	133-159	6-8 años	64 cm
	T5	146-176	8-11 años	71 cm
SECUNDARIA	T6	159-188	+12 años	76 cm

* Conforme Norma europea UNE EN 1729:2016
Edad orientativa

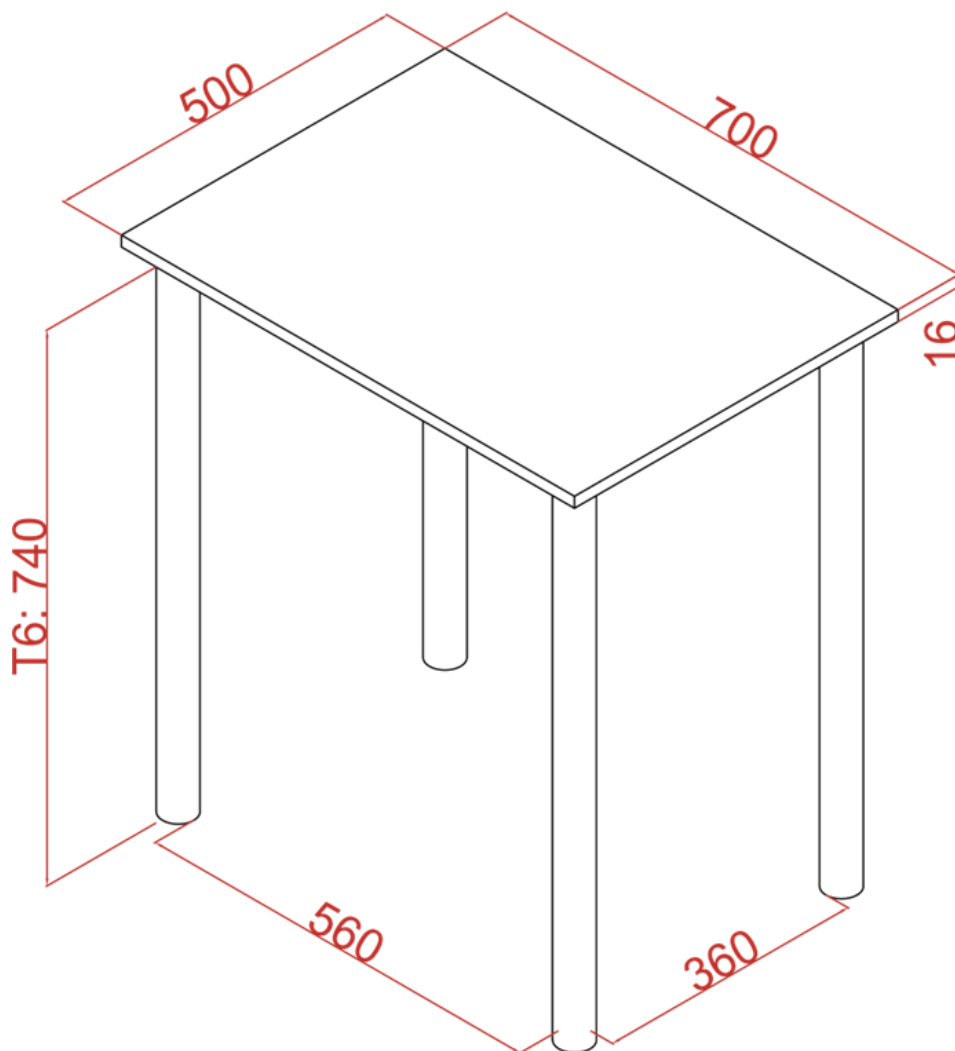
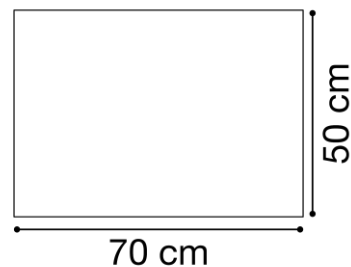
Medidas



**Pupitre Basic rectangular 70
cm x 50 cm**
Espacio de luz en milímetros

**Memoria
técnica**

Hermex
Mobiliario, equipamiento y material Escolar
INFANTIL · PRIMARIA · SECUNDARIA



EMPRESA ASOCIADA
AIDIMME
INSTITUTO TECNOLÓGICO
METALMECÁNICO, MADERA, MAQUINA, EMBALAJE Y AFINES