

Memoria técnica

Serie EUROPA



A



B



C



D



E



F

¡El mobiliario más versátil! Gracias a su tamaño y diseño, las mesas de haya Europa se adaptan a las múltiples funciones de cada espacio. Ideal para trabajar en grupo y para comedor escolar.

Especificaciones

·**Tablero:** Tablero de 19 mm de grosor, estratificado con laminado de alta presión de 0,7 mm en diferentes colores. Cantos de haya maciza, redondeados y barnizados.

·**Estructura y patas:** Estructura y patas de haya maciza y barnizada.

Tallas disponibles

Talla 00, Talla 0, Talla 1, Talla 2, Talla 3, Talla 4, Talla 5 y Talla 6

Modelo B- Talla 0, Talla 1, Talla 2, Talla 3, Talla 4, Talla 5 y Talla 6

Colores

Tablero y patas

● Haya ○ Blanco ● Amarillo ● Azul lavanda

● Mandarina (excepto modelo A)

● Verde hierba (excepto modelo A y E)

Tablero y patas modelo B ● Haya

Modelos

A - Semi-redonda B,C,D - Redonda

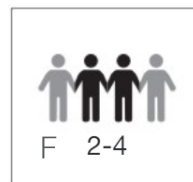
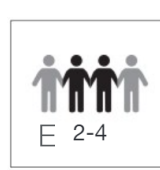
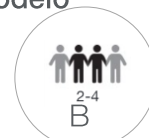
E,F,G - Cuadrada H,I,J - Rectangular

K - Trapecio L- Triangular M - en U

Suministro

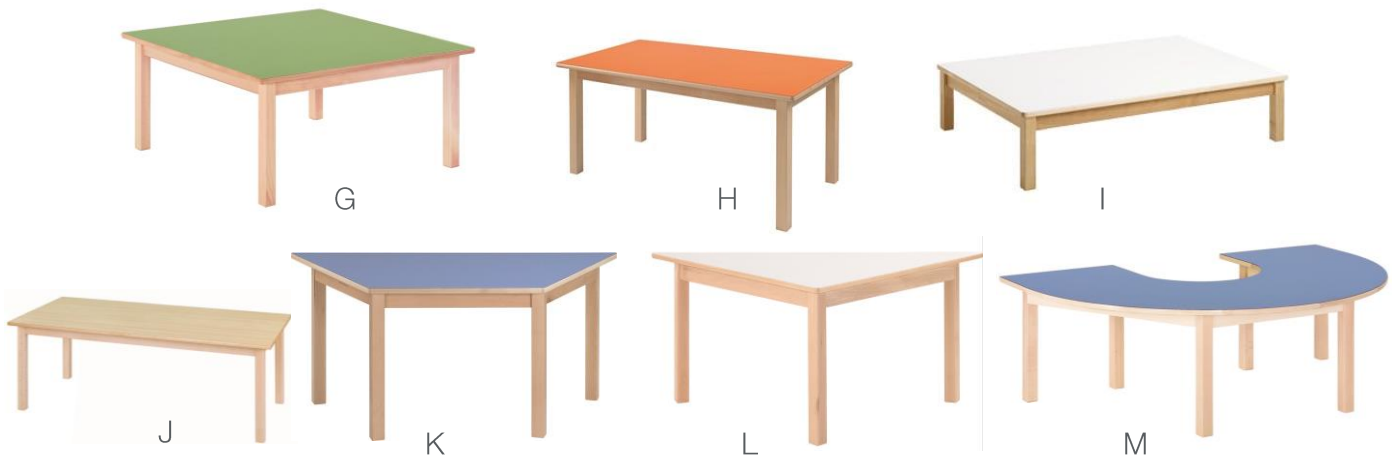
Premontado

Capacidad / modelo



Memoria técnica

Serie EUROPA



¡El mobiliario más versátil! Gracias a su tamaño y diseño, las mesas de haya Europa se adaptan a las múltiples funciones de cada espacio. Ideal para trabajar en grupo y para comedor escolar.

Especificaciones

•**Tablero:** Tablero de 19 mm de grosor, estratificado con laminado de alta presión de 0,7 mm en diferentes colores. Cantos de haya maciza, redondeados y barnizados.

•**Estructura y patas:** Estructura y patas de haya maciza y barnizada.

Tallas disponibles

Talla 00, Talla 0, Talla 1, Talla 2, Talla 3, Talla 4, Talla 5 y Talla 6

Modelo B- Talla 0, Talla 1, Talla 2, Talla 3, Talla 4, Talla 5 y Talla 6

Colores

Tablero y patas

● Haya ○ Blanco ● Amarillo ● Azul lavanda

● Mandarina (excepto modelo A)

● Verde hierba (excepto modelo A y E)

Tablero y patas modelo B ● Haya

Modelos

A - Semi-redonda B,C,D - Redonda

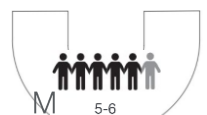
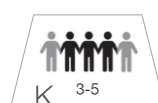
E,F,G - Cuadrada H,I,J - Rectangular

K - Trapecio L- Triangular M - en U

Suministro

Premontado

Capacidad / modelo



Memoria técnica

Serie EUROPA

Certificados

EN 1729-01: Dimensiones funcionales de mesas y sillas. Determina la talla apropiada para cada tamaño de niño.

EN 1729-02: Requisitos de seguridad de mesas y sillas. Examina la resistencia de mesas y sillas, así como los puntos de caída de las sillas con un peso determinado.

EN 438-2: Tableros de mesa. Análisis de la resistencia al impacto, manchado, abrasión calor y solidez de la luz.

EN 71-3: Migración de elementos. Análisis de la toxicidad de los elementos barnizados y/o pintados.

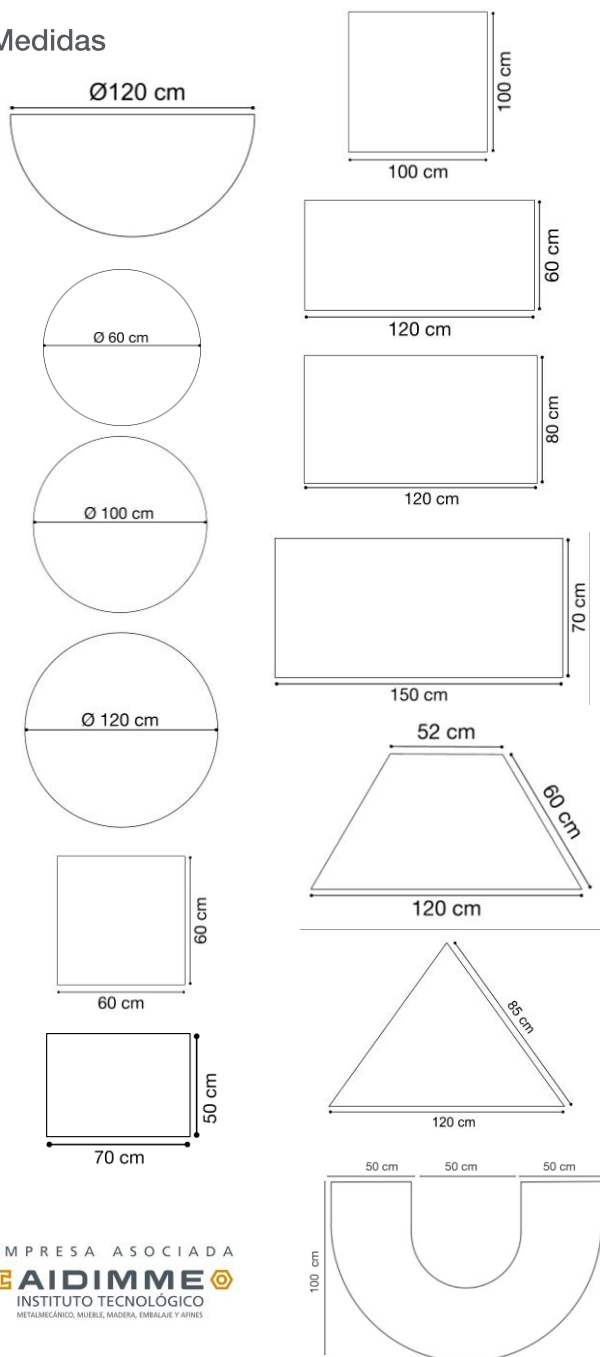
EN 11019-6 Comprueba la resistencia superficial ante grasas y aceites, así como a raspaduras del laminado e impactos.

TABLA DE TALLAS *

	ESTATURA (CM.)	EDAD	ALTURA MESA
EDUCACIÓN INFANTIL	T00	80	1 año 36 cm
	T0	80-95	2-3 años 40 cm
	T1	93-116	3-4 años 46 cm
	T2	108-121	4-6 años 53 cm
E. PRIMARIA	T3	119-142	6-8 años 59 cm
	T4	133-159	8-13 años 64 cm
E. SECUNDARIA	T5	146-176	13-14 años 71 cm
	T6	159-188	+14 años 76 cm

* Conforme Norma europea UNE EN 1729:2006
Edades orientativas

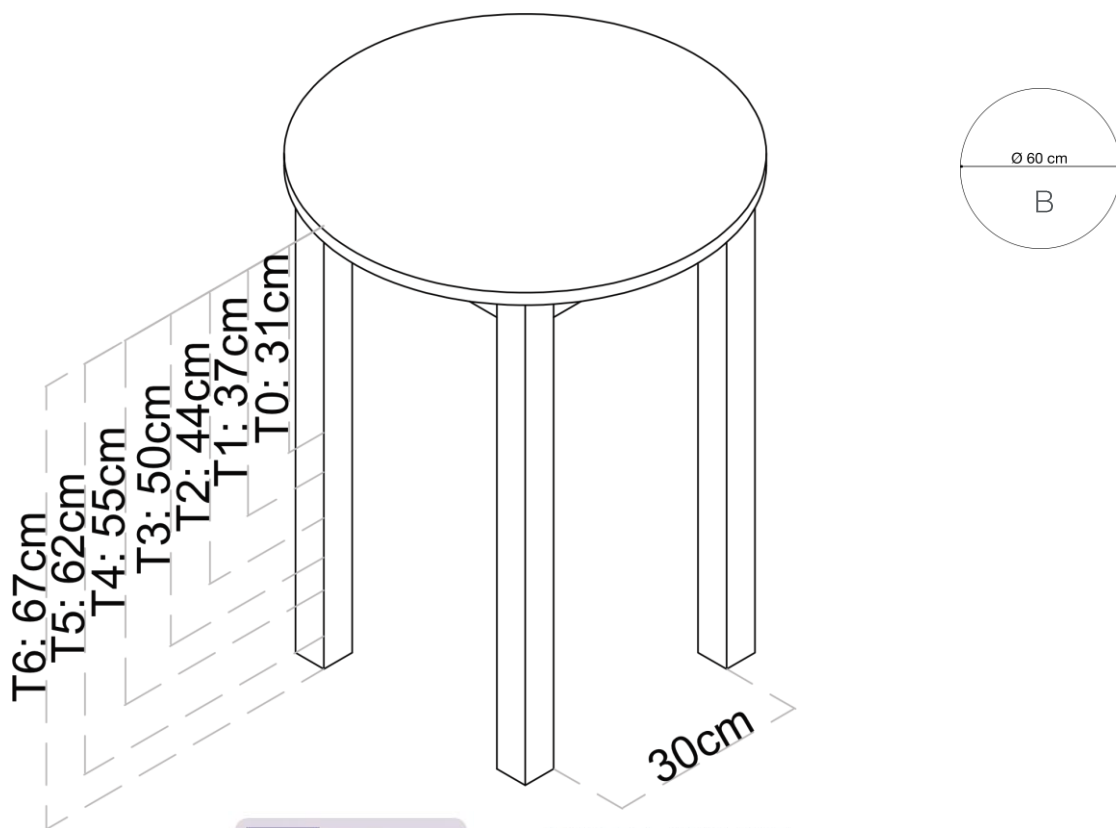
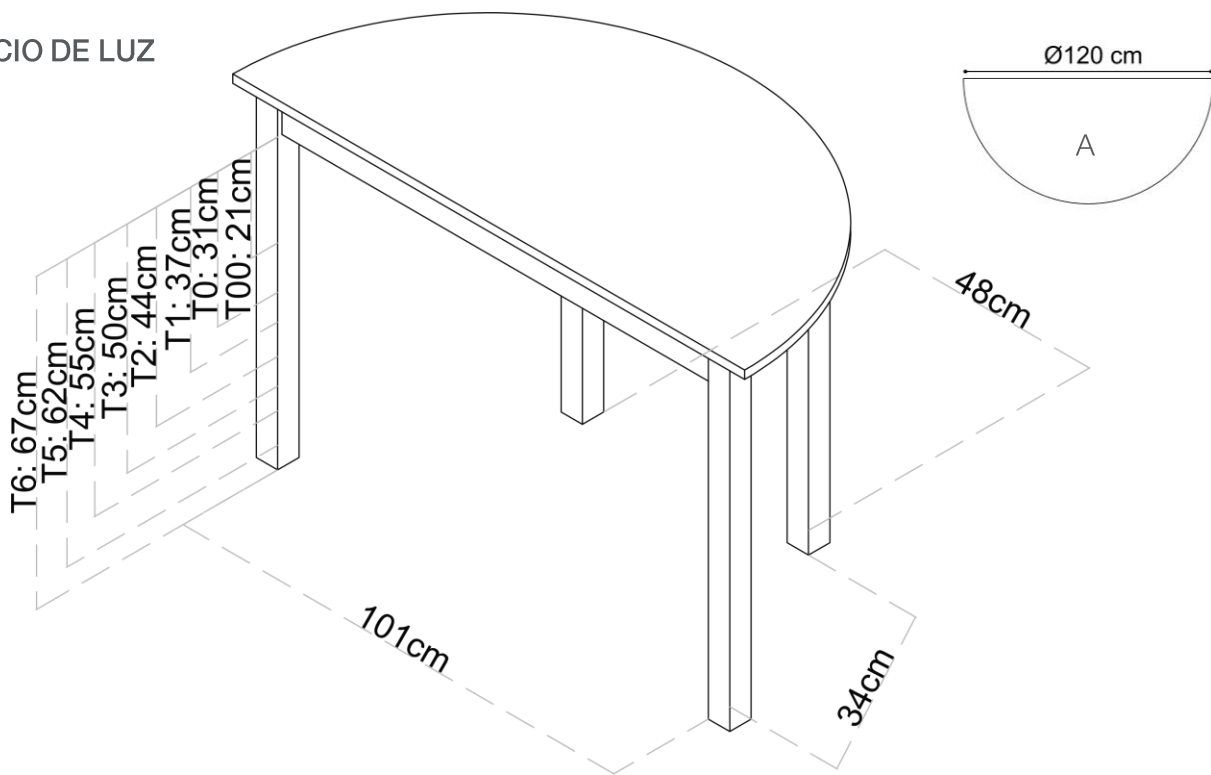
Medidas



Memoria técnica

Serie EUROPA

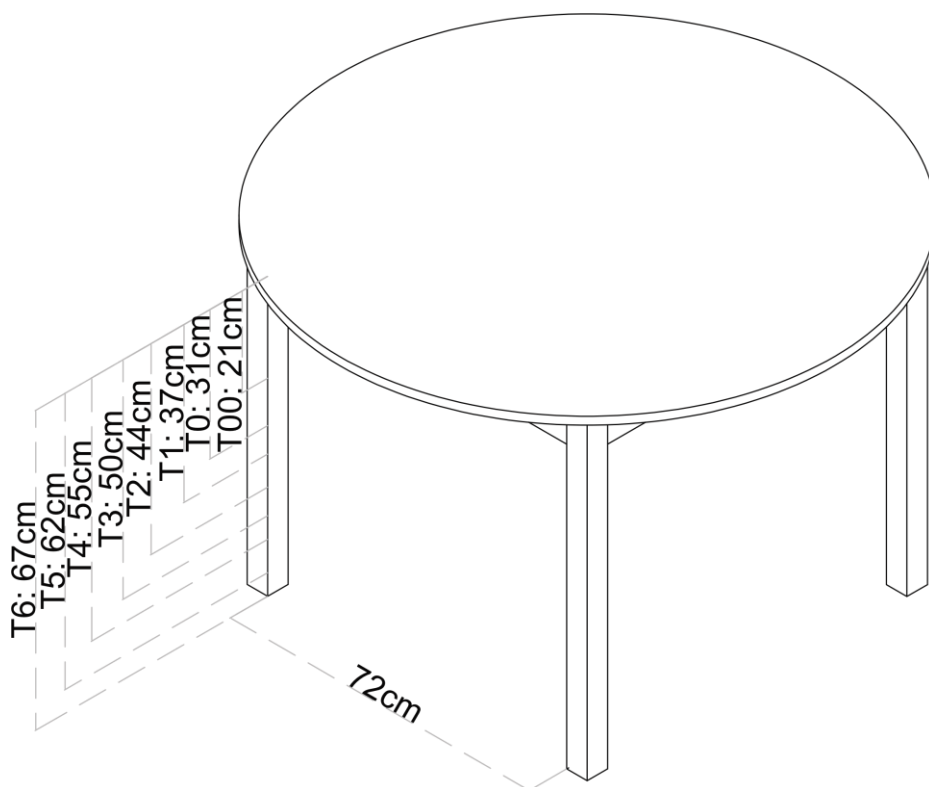
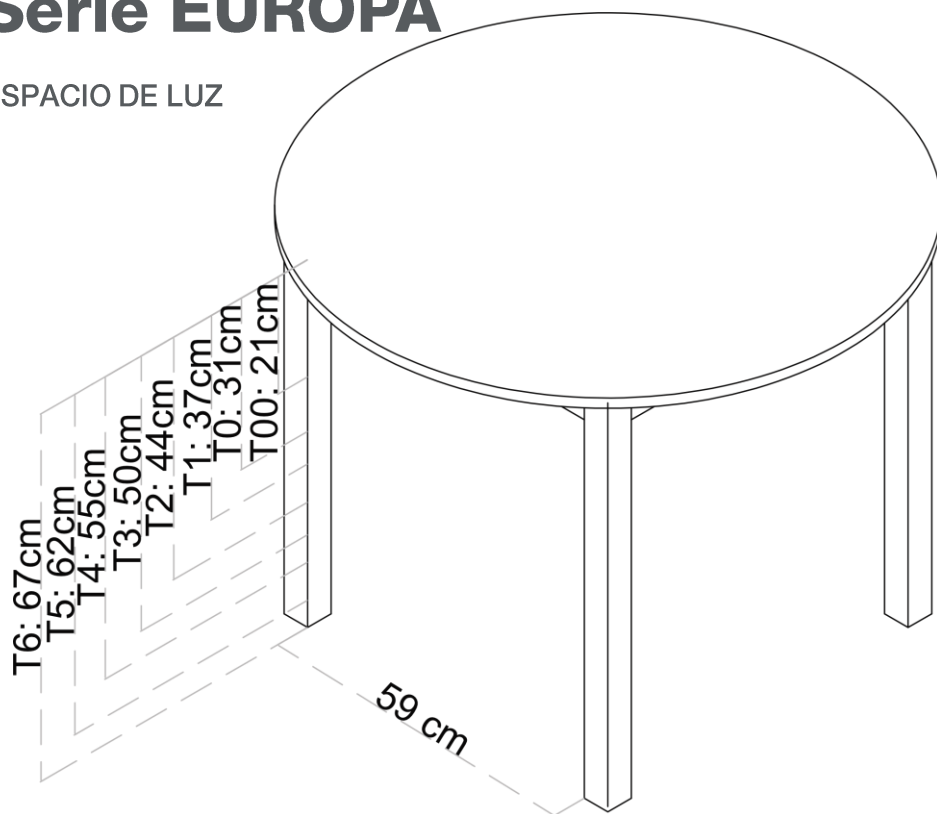
ESPACIO DE LUZ



Memoria técnica

Serie EUROPA

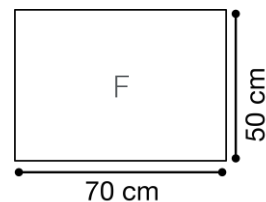
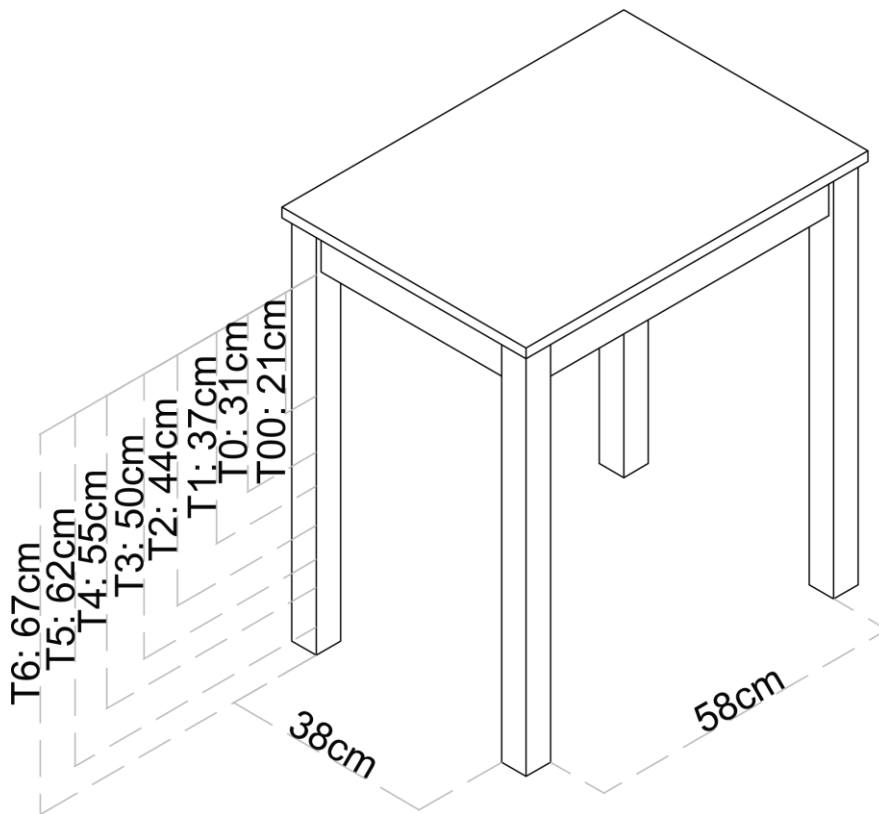
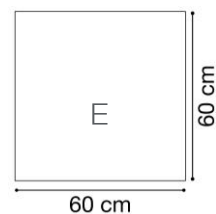
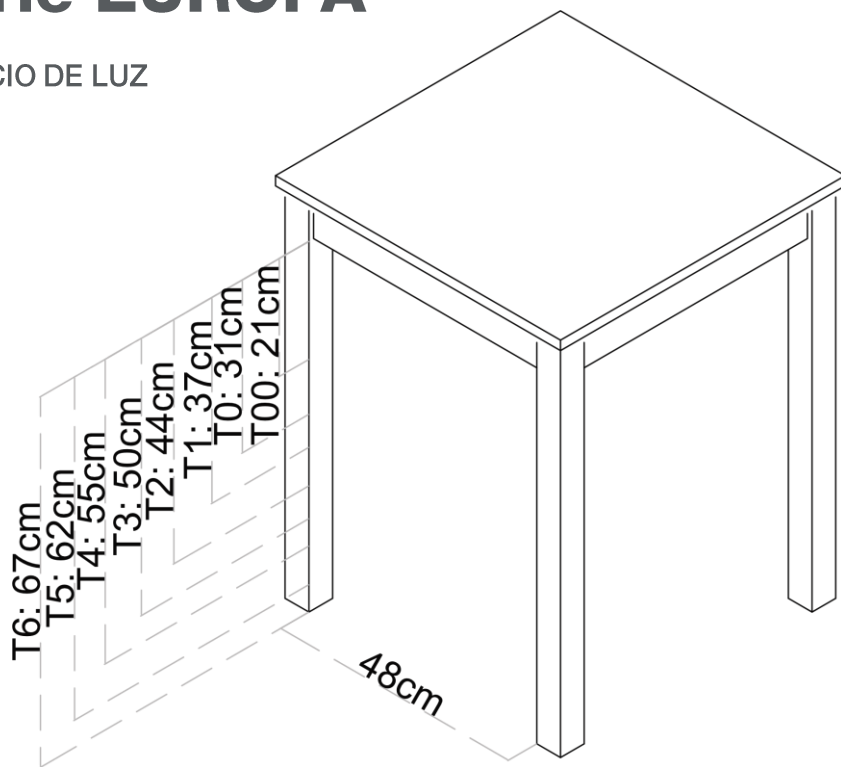
ESPACIO DE LUZ



Memoria técnica

Serie EUROPA

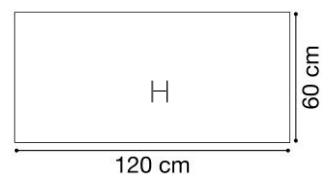
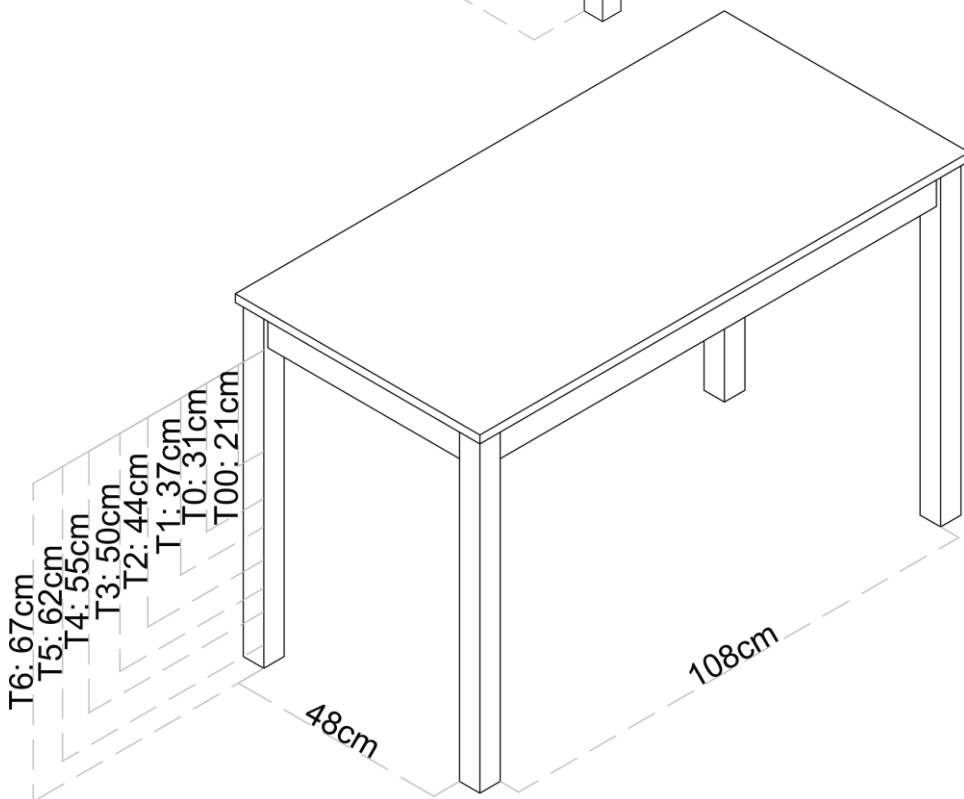
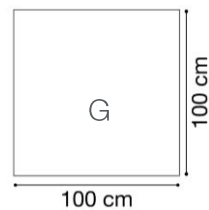
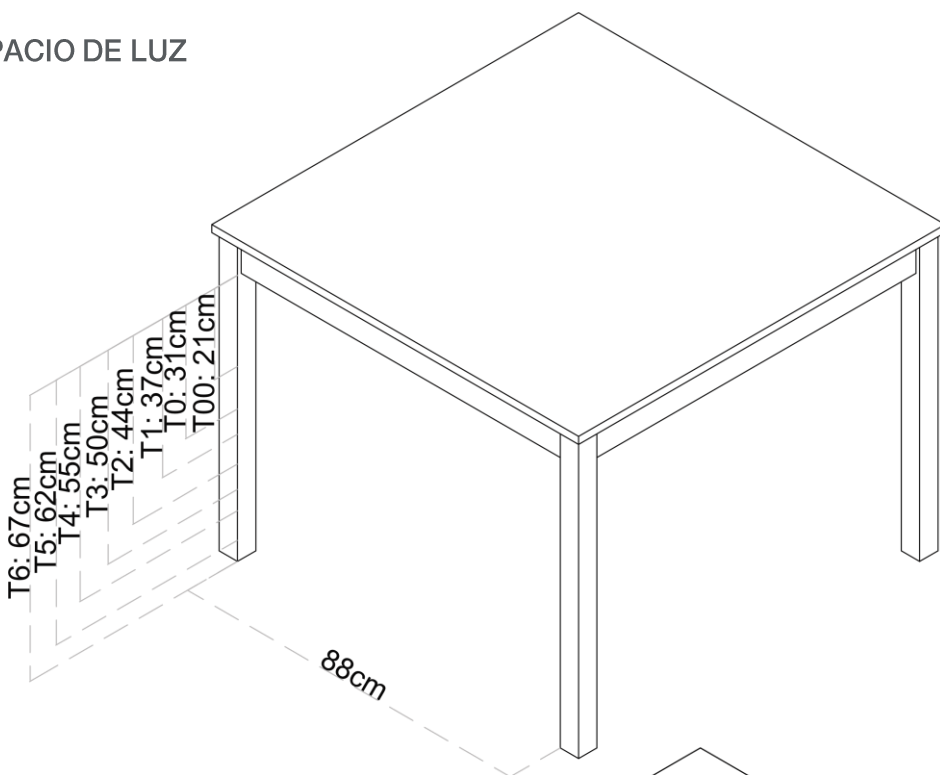
ESPACIO DE LUZ



Memoria técnica

Serie EUROPA

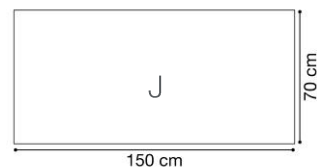
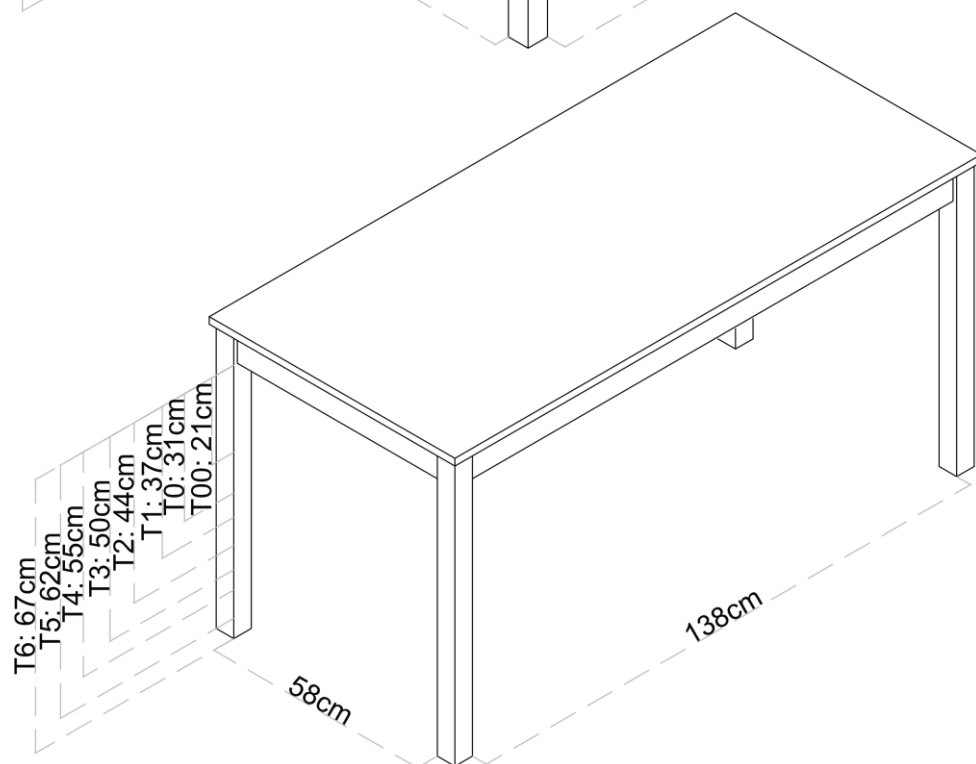
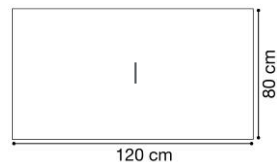
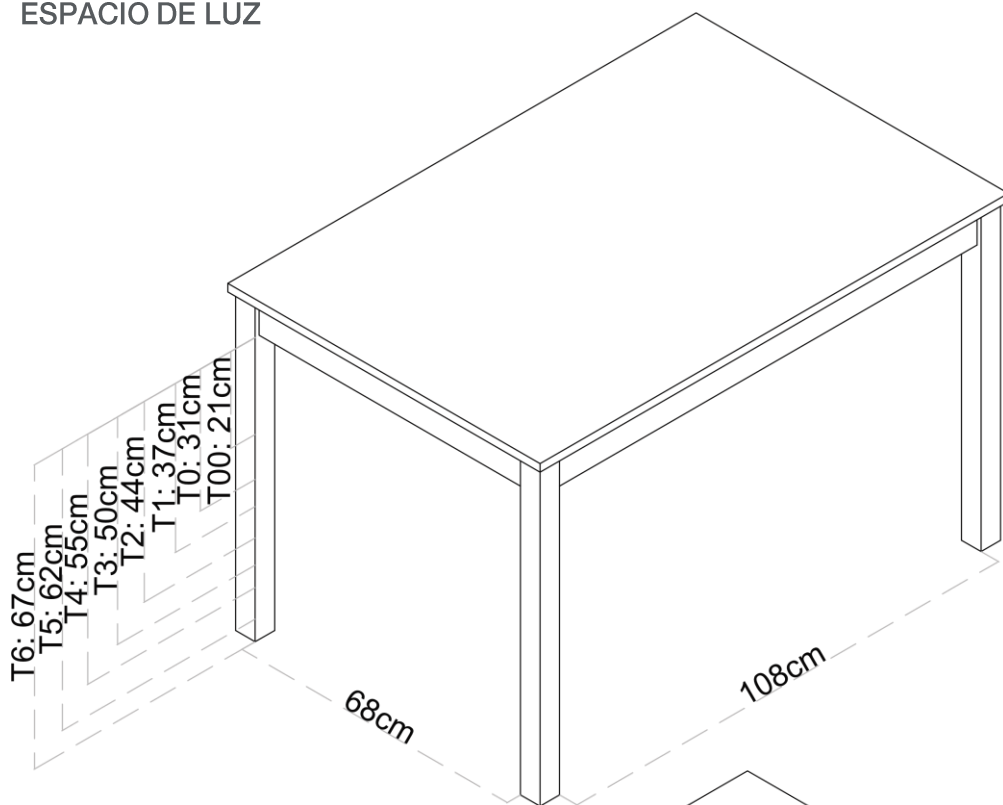
ESPACIO DE LUZ



Memoria técnica

Serie EUROPA

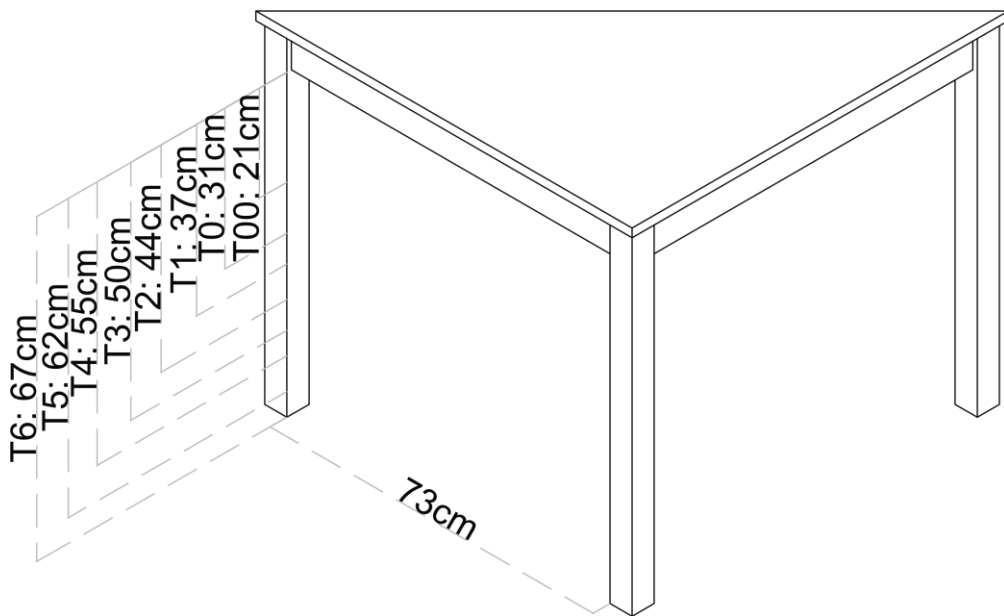
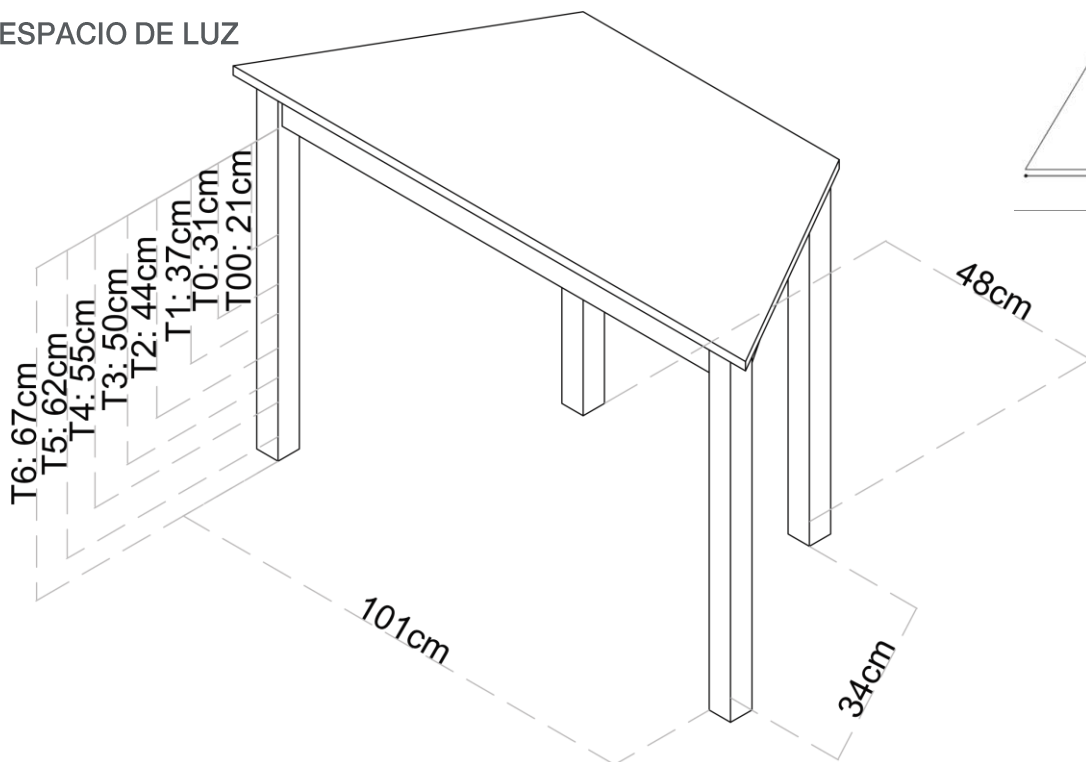
ESPACIO DE LUZ



Memoria técnica

Serie EUROPA

ESPACIO DE LUZ

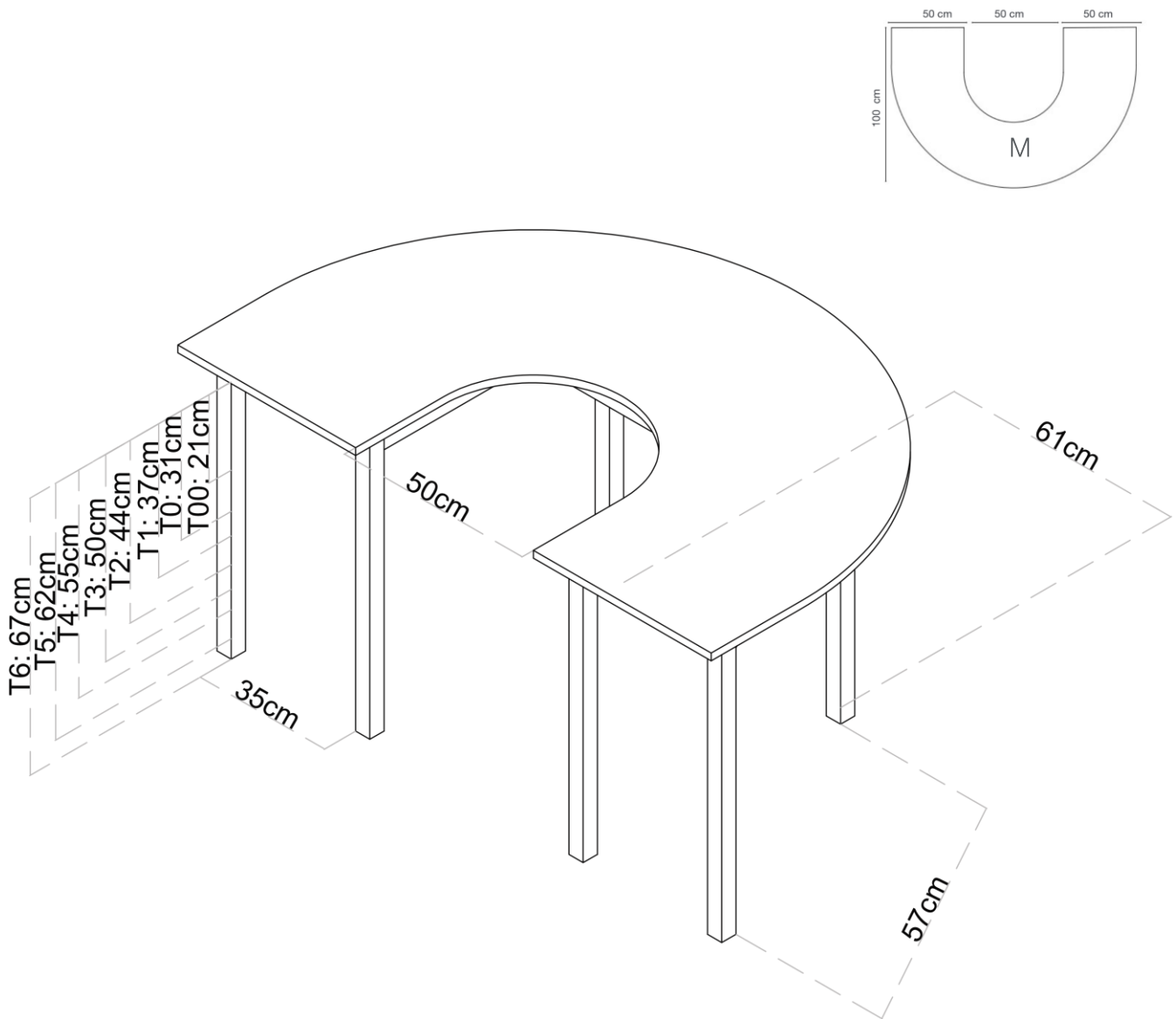


Memoria técnica

Serie EUROPA



ESPACIO DE LUZ



EMPRESA ASOCIADA
AIDIMME
INSTITUTO TECNOLÓGICO
METALMECÁNICO, MUEBLE, MADERA, EMBALAJE Y ARTES