

# Memoria técnica

## Serie ATLANTIS



¡Ideal para comedores escolares! El tamaño de la mesa Atlantis permite que una gran capacidad de niños pueda sentarse en un amplio espacio. Además, su tablero Waterproof la convierte en una mesa muy fácil de limpiar.

### Especificaciones

·**Tablero:** Superficie de tablero CDF compacto de color blanco de 16 mm de grosor, resistente al agua.

·**Estructura y patas:** Estructura y patas metálicas de tubo de acero de sección cuadrada de 5 cm x 5 cm, acabados en pintura epoxi de color gris metalizado y con tapones de protección. Reforzada en su parte inferior por travesaños de acero en sección 5 cm x 2 cm para dar una gran resistencia.

### Tallas disponibles

A - Altura 76 cm  
B - Altura 98 cm

### Colores

Tablero	Patas
<input type="radio"/> Blanco	<input checked="" type="radio"/> Metalizado

### Modelos

Rectangular

### Suministro

Premontado

### Capacidad / modelo



8-10

# Memoria técnica

## Serie ATLANTIS

### Certificados

**EN 1729-01:** Dimensiones funcionales para sillas y mesas de centros de enseñanza.

**EN 1729-02:** Requisitos de seguridad para sillas y mesas de centros de enseñanza.

**EN 438-2:** Determinación de propiedades de laminados decorativos de alta presión (HPL) y láminas basadas en resinas termoestables.

**EN 71-3:** Seguridad de los juguetes. Migración de ciertos elementos.

**EN 11019-6:** Comprueba la resistencia superficial ante grasas y aceites, así como a raspaduras del laminado e impactos.

**EN 324-1:** Determinación de las dimensiones de los tableros. Determinación del espesor, anchura y longitud.

**EN 323:** Tableros derivados de la madera. Determinación de la densidad.

**EN 310:** Determinación del módulo de elasticidad en flexión y de la resistencia a la flexión.

**EN 322:** Determinación del contenido de humedad.

**EN 717-1:** Tableros derivados de la madera. Determinación de la emisión de formaldehído.

**EN 13501-1:** Comportamiento frente al fuego e inflamabilidad de materiales y productos.

**EN 12460-5:** Determinación de la emisión del formaldehído. Método de extracción denominado del perforador.

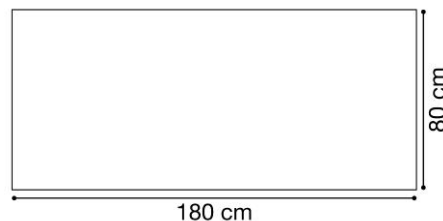
**EN 14322:** Tableros revestidos con melamina para utilización interior.

TABLA DE TALLAS \*

	ESTATURA (CM.)	EDAD	ALTURA MESA
EDUCACIÓN INFANTIL	T00	80	1 año 36 cm
	T0	80-95	2-3 años 40 cm
	T1	93-116	3-4 años 46 cm
	T2	108-121	4-6 años 53 cm
E. PRIMARIA	T3	119-142	6-8 años 59 cm
	T4	133-159	8-13 años 64 cm
E. SECUNDARIA	T5	146-176	13-14 años 71 cm
	T6	159-188	+14 años 76 cm

\* Conforme Norma europea UNE EN 1729:2006  
Edades orientativas

Medidas



System Certified  
ISO 9001:2015  
ISO 14001:2015

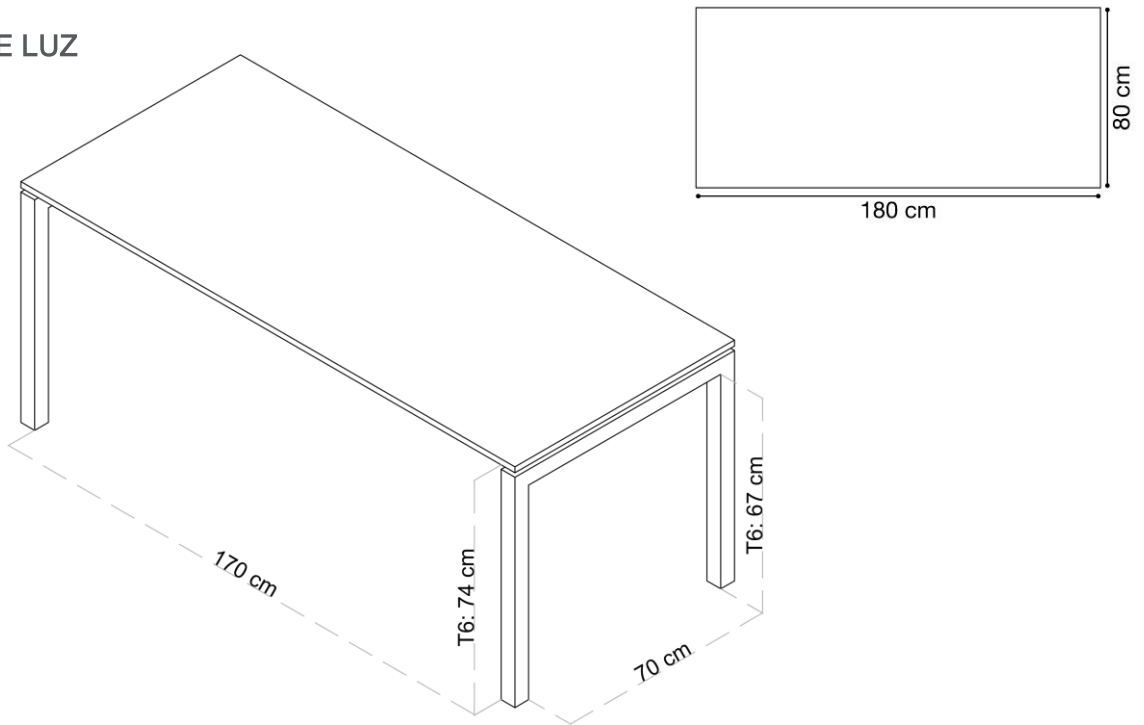
EMPRESA ASOCIADA  
**AIDIMME**  
INSTITUTO TECNOLÓGICO  
METALMECÁNICO, MUEBLE, MADERA, EMBALAJE Y AFINES

# Memoria técnica

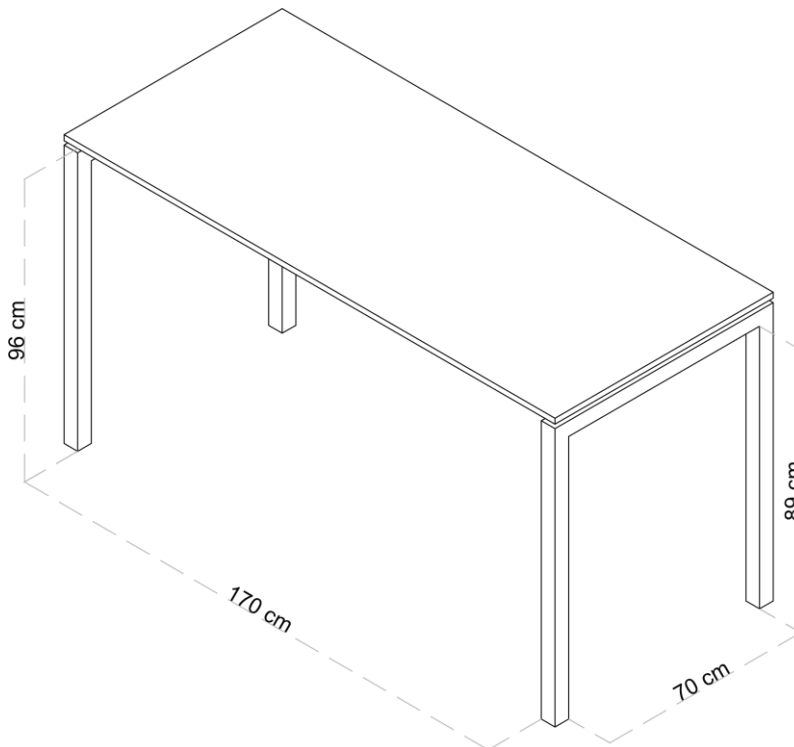
## Serie ATLANTIS

ESPACIO DE LUZ

A



B



EMPRESA ASOCIADA

**AIDIMME**

INSTITUTO TECNOLÓGICO

METALMECÁNICO, MUEBLE, MADERA, EMBALAJE Y AFINES