

Memoria técnica

Serie CITRUS



¡Indicada para comedores escolares o aulas colaborativas! La serie Mediterráneo se puede encontrar tanto fija como con ruedas, lo que permitirá crear aulas dinámicas con múltiples distribuciones. Máxima versatilidad.

Especificaciones

•**Tablero:** Tablero de 19 mm de grosor, estratificado con laminado de alta presión de 0,7 mm en color. Cantos de haya maciza redondeados y barnizados.

•**Estructura:** Estructura de haya maciza.

•**Patas:** Patas metálicas redondas de 50 mm de diámetro y con tapones de protección. Acabado pintura epoxi.

Tallas disponibles

Talla 0, Talla 1, Talla 2, Talla 3, Talla 4, Talla 5 y Talla 6

Colores

Tablero y patas

- Blanco
- Mandarina
- Verde hierba
- Amarillo
- Azul lavanda

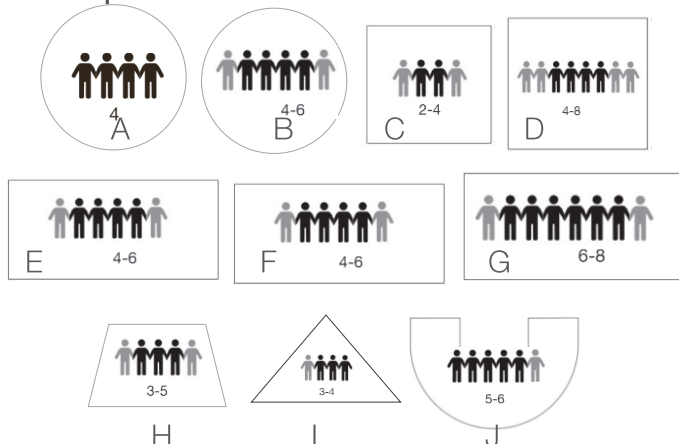
Modelos

A,B- Redonda C,D,- Cuadrada
E,F,G- Rectangular H-Trapecio I-Triangular
E- en U

Suministro

Premontado

Capacidad / modelo



Memoria técnica

Serie CITRUS

Certificados

EN 1729-01: Dimensiones funcionales de mesas y sillas. Determina la talla apropiada para cada tamaño de niño.

EN 1729-02: Requisitos de seguridad de mesas y sillas. Examina la resistencia de mesas y sillas, así como los puntos de caída de las sillas con un peso determinado

EN 438-2: Tableros de mesa. Análisis de la resistencia al impacto, manchado, abrasión calor y solidez de la luz.

EN 71-3: Migración de elementos. Análisis de la toxicidad de los elementos barnizados y/o pintados.

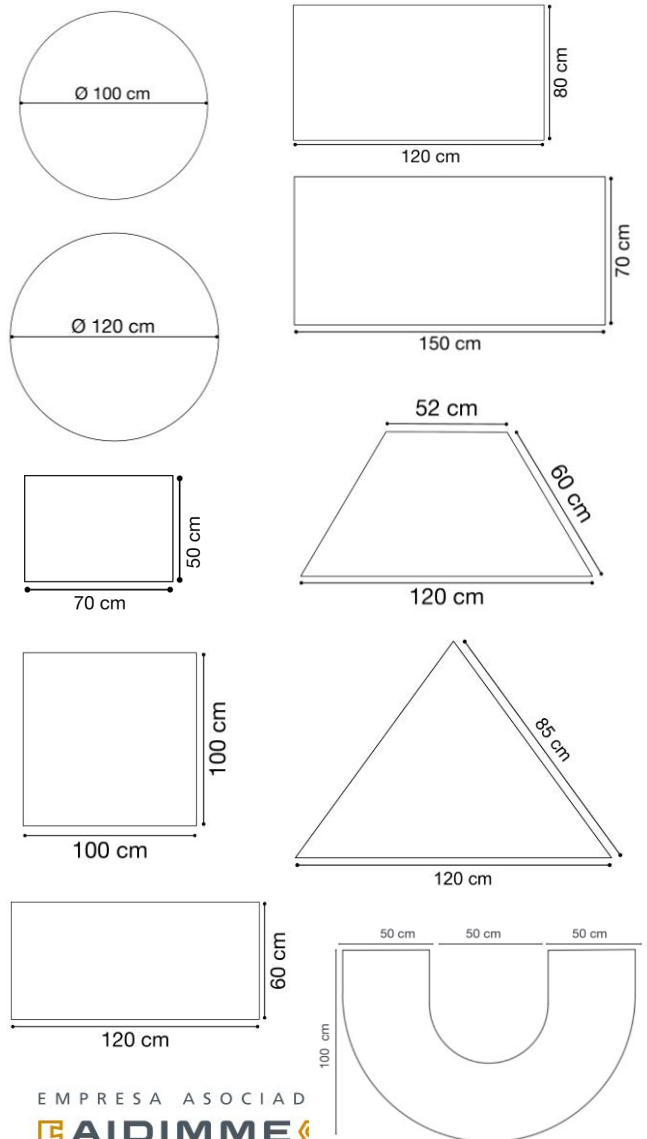
EN 11019-6: Comprueba la resistencia superficial ante grasas y aceites, así como a raspaduras del laminado e impactos.

TABLA DE TALLAS *

	ESTATURA (CM.)	EDAD	ALTURA MESA
EDUCACIÓN INFANTIL	T00	80	1 año 36 cm
	T0	80-95	2-3 años 40 cm
	T1	93-116	3-4 años 46 cm
	T2	108-121	4-6 años 53 cm
E. PRIMARIA	T3	119-142	6-8 años 59 cm
	T4	133-159	8-13 años 64 cm
E. SECUNDARIA	T5	146-176	13-14 años 71 cm
	T6	159-188	+14 años 76 cm

* Conforme Norma europea UNE EN 1729:2006
Edades orientativas

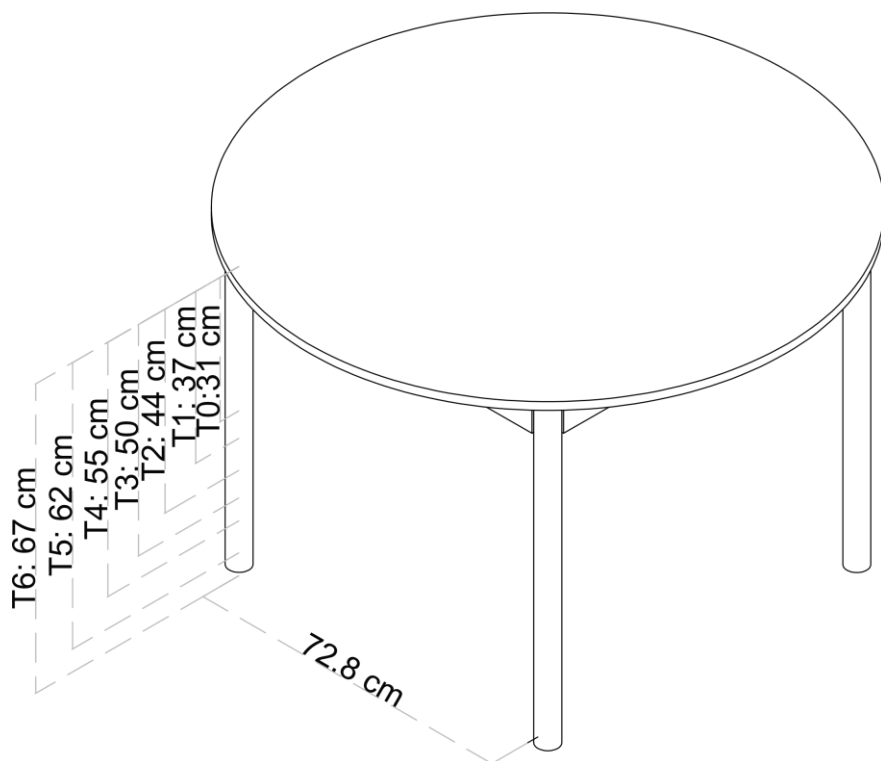
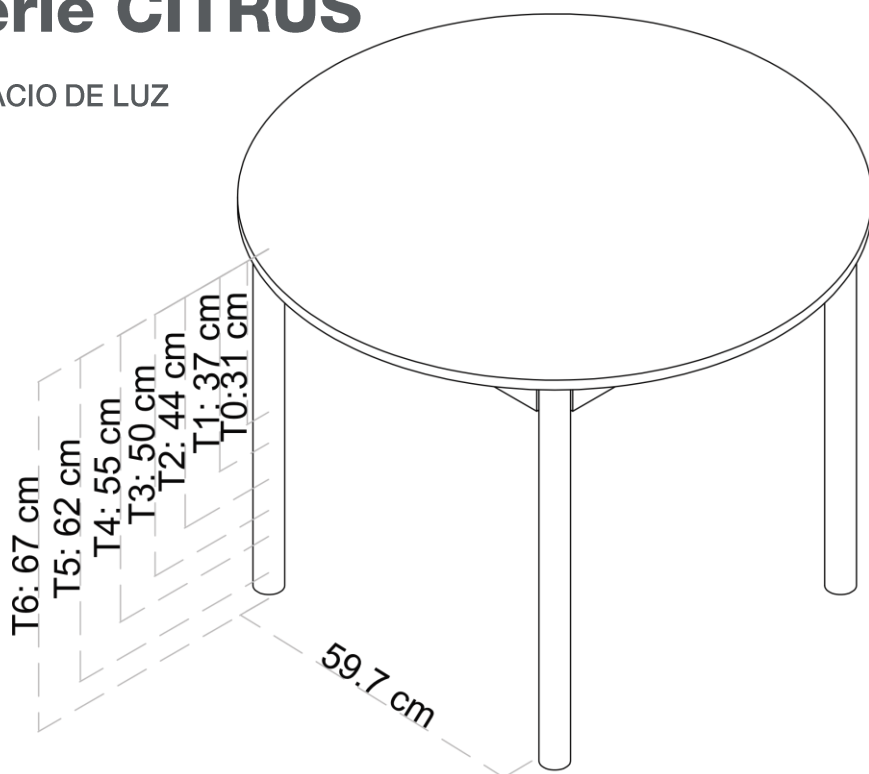
Medidas



Memoria técnica

Serie CITRUS

ESPACIO DE LUZ



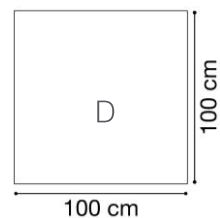
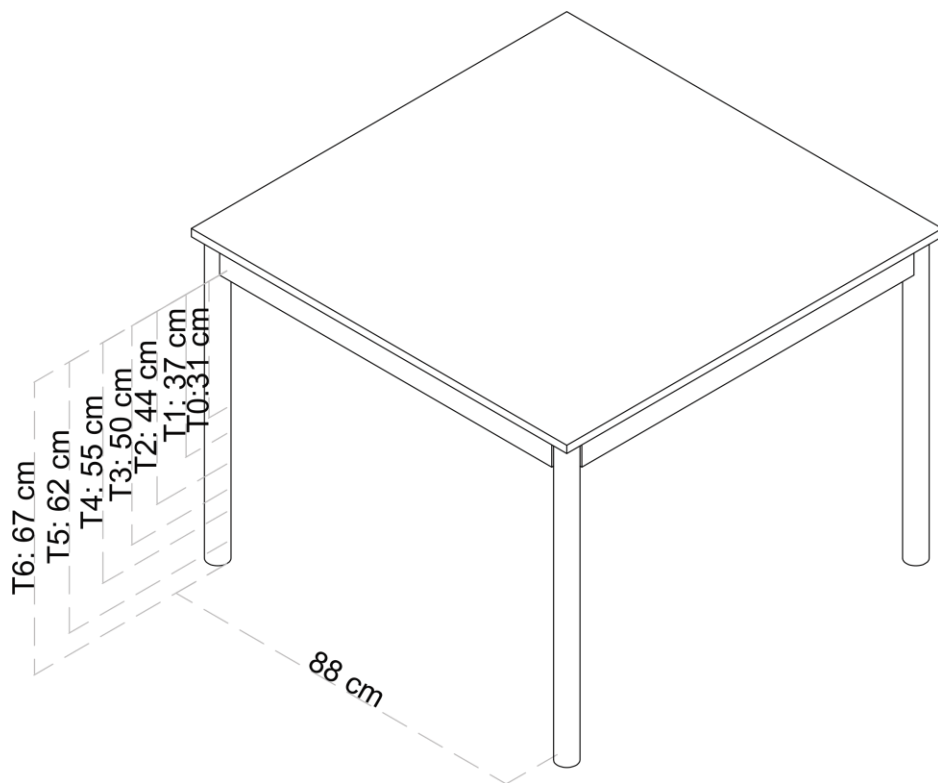
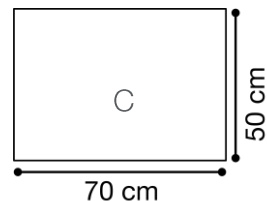
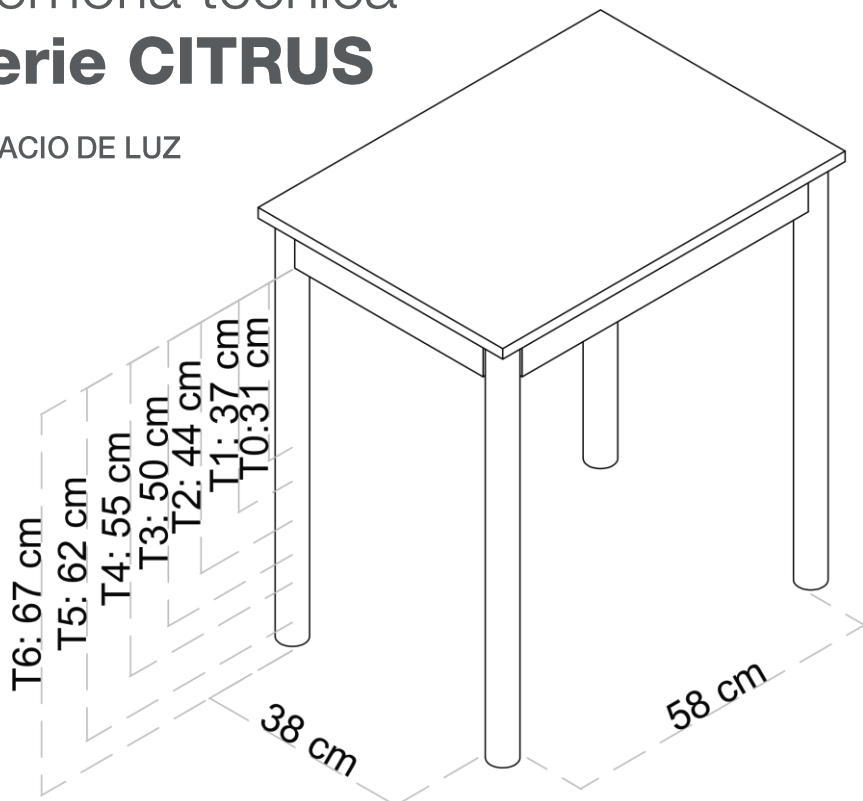
EMPRESA ASOCIADA

**AIDIMME**
INSTITUTO TECNOLÓGICO
METALMECÁNICO, MUEBLE, MADERA, EMBALAJE Y AFINES

Memoria técnica

Serie CITRUS

ESPACIO DE LUZ



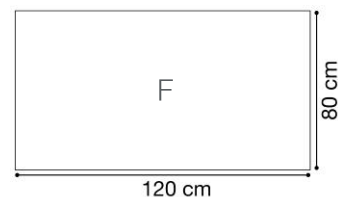
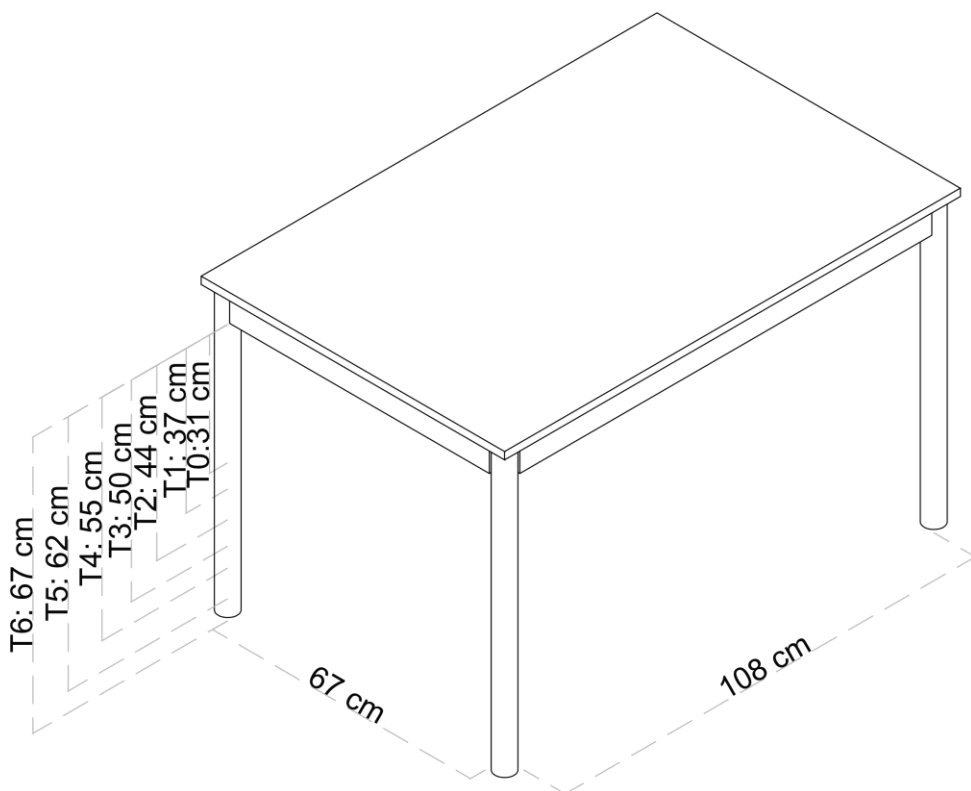
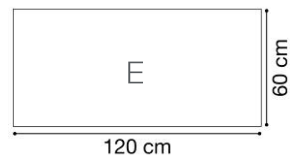
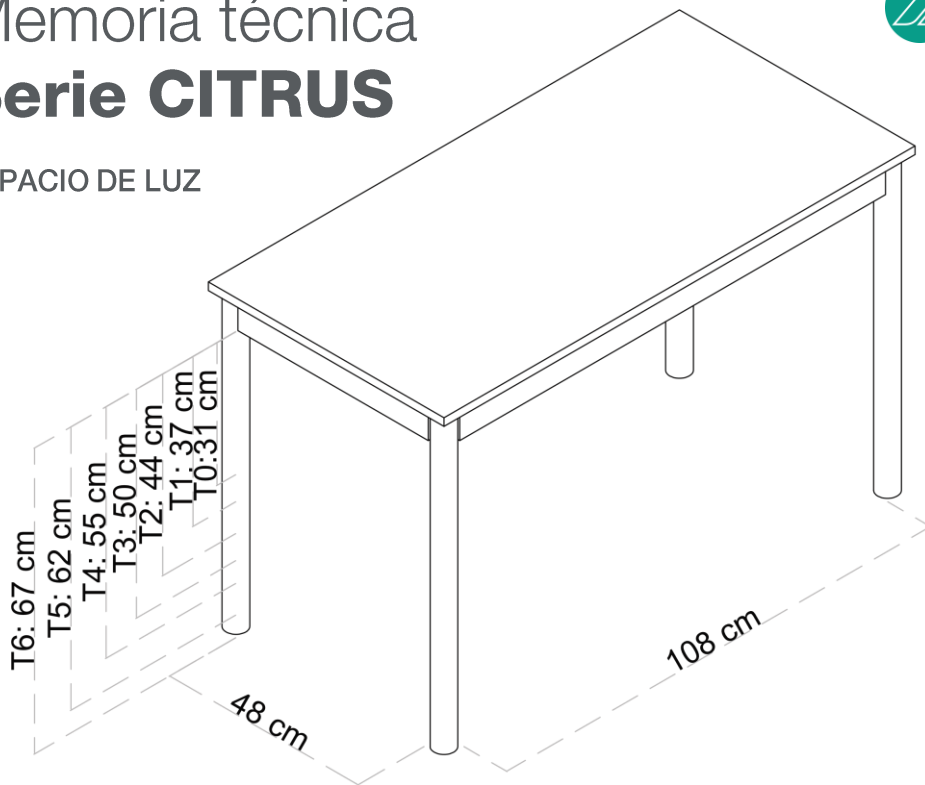
EMPRESA ASOCIADA
AIDIMME
INSTITUTO TECNOLÓGICO
METALMECÁNICO, MUEBLE, MADERA, EMBALAJE Y AFINES

Memoria técnica

Serie CITRUS



ESPACIO DE LUZ

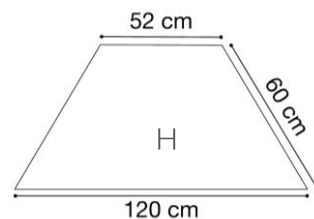
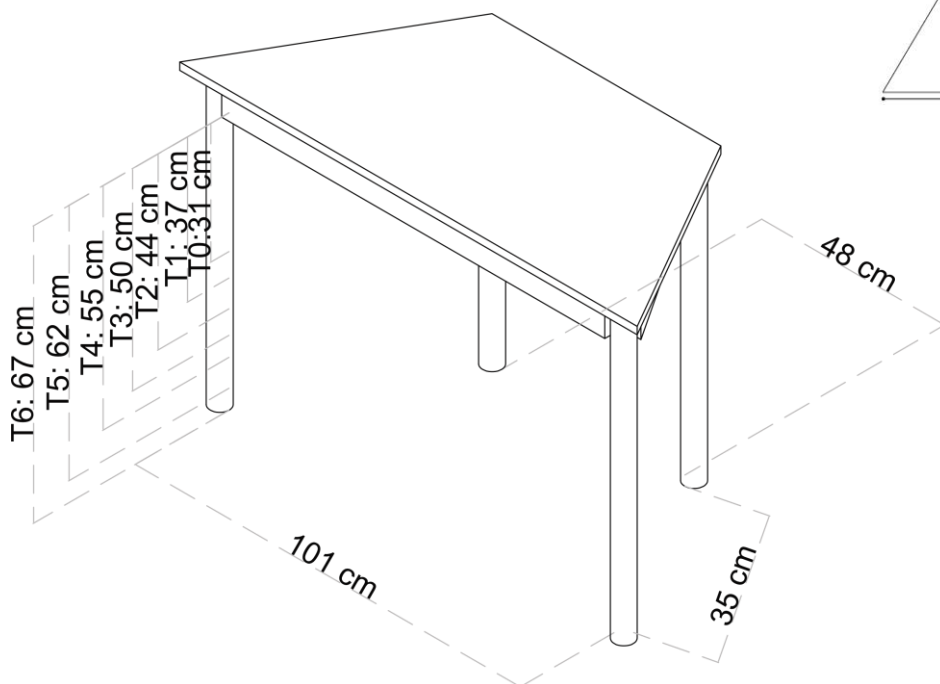
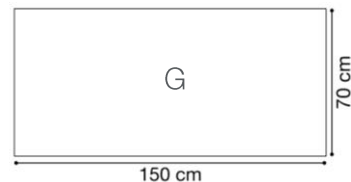
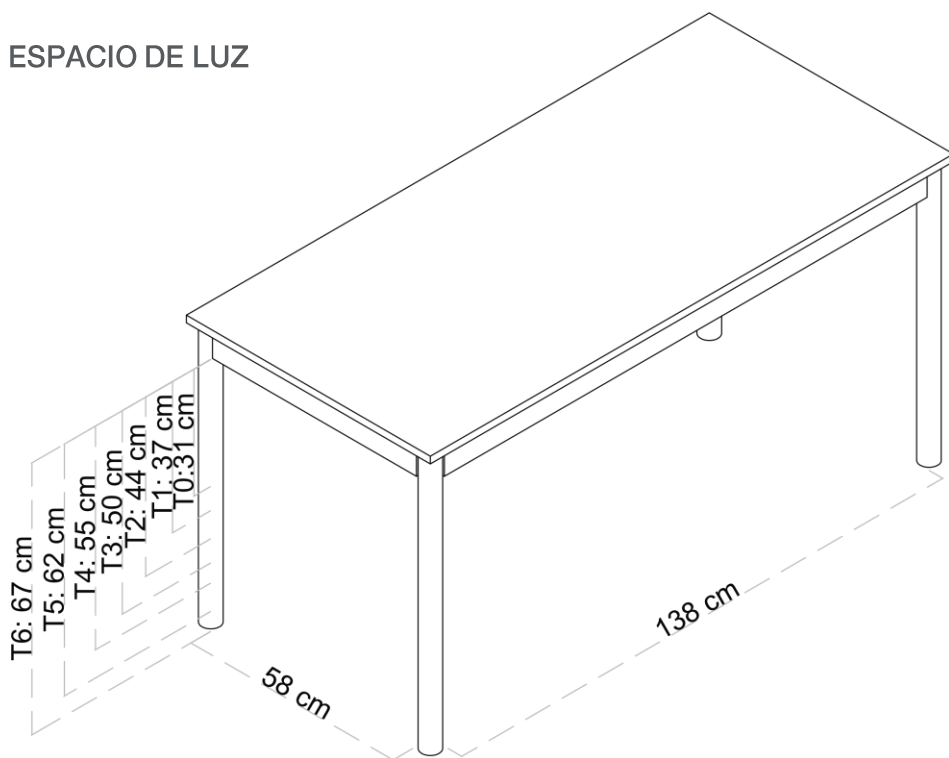


EMPRESA ASOCIADA
AIDIMME
INSTITUTO TECNOLÓGICO
METALMECÁNICO, MUEBLE, MADERA, EMBALAJE Y AFINES

Memoria técnica

Serie CITRUS

ESPACIO DE LUZ



Memoria técnica

Serie CITRUS

ESPACIO DE LUZ

