

Mesa Sicilia rectangular 70 cm x 50 cm fija

Memoria técnica



Mesas con estilo nórdico. Ideales para aulas, recepciones, etc. Disponibles en dos colores diferentes. ¡Equipa tu espacio con nuestras mesas Sicilia!

ESPECIFICACIONES

- **Superficie:** Tablero de color blanco o arce de melamina de 19 mm de grosor acabado con cantos PVC de 2 mm y cantos redondeados.
- **Estructura:** Estructura metálica de color blanco acabada en pintura epoxi y con estructura metálica de refuerzo.
- **Patas:** Patas metálicas tubulares de 40 mm de diámetro con tapón y niveladores.

REFERENCIA ARTÍCULO

3.0298

COLORES DISPONIBLES

Tablero

Arce

Blanco

Patas

Blanco

TALLAS DISPONIBLES

Talla 4, Talla 5 y Talla 6.

FORMA

Rectangular

SUMINISTRO

Premontado

CAPACIDAD



1-2

Mesa Sicilia rectangular 70 cm x 50 cm fija

Tallas y dimensiones

Memoria técnica



FABRICADO SEGÚN LA NORMA:

EN 1729-01: Dimensiones funcionales de mesas y sillas. Determina la talla apropiada para cada tamaño de niño.

EN 1729-02: Requisitos de seguridad de mesas y sillas. Examina la resistencia de mesas y sillas, así como los puntos de caída de las sillas con un peso determinado.

EN 438-2: Tableros de mesa. Análisis de la resistencia al impacto, manchado, abrasión calor y solidez de la luz.

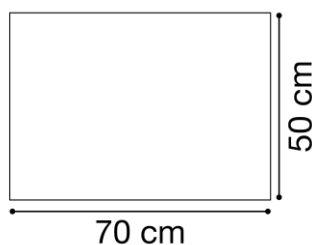
EN 71-3: Migración de elementos. Análisis de la toxicidad de los elementos barnizados y/o pintados.

EN 14322: Tableros derivados de la madera. Tableros revestidos con melamina para utilización interior. Definición, requisitos y clasificación.

TABLA DE TALLAS *				
	ESTATURA (CM.)	EDAD	ALTURA MESA	
INFANTIL	T00	80	1 año	36 cm
	T0	80-95	1-2 años	40 cm
	T1	93-116	2-3 años	46 cm
	T2	108-121	3-4 años	53 cm
	T3	119-142	4-6 años	59 cm
PRIMARIA	T4	133-159	6-8 años	64 cm
	T5	146-176	8-11 años	71 cm
SECUNDARIA	T6	159-188	+12 años	76 cm

* Conforme Norma europea UNE EN 1729:2016
Edad orientativa

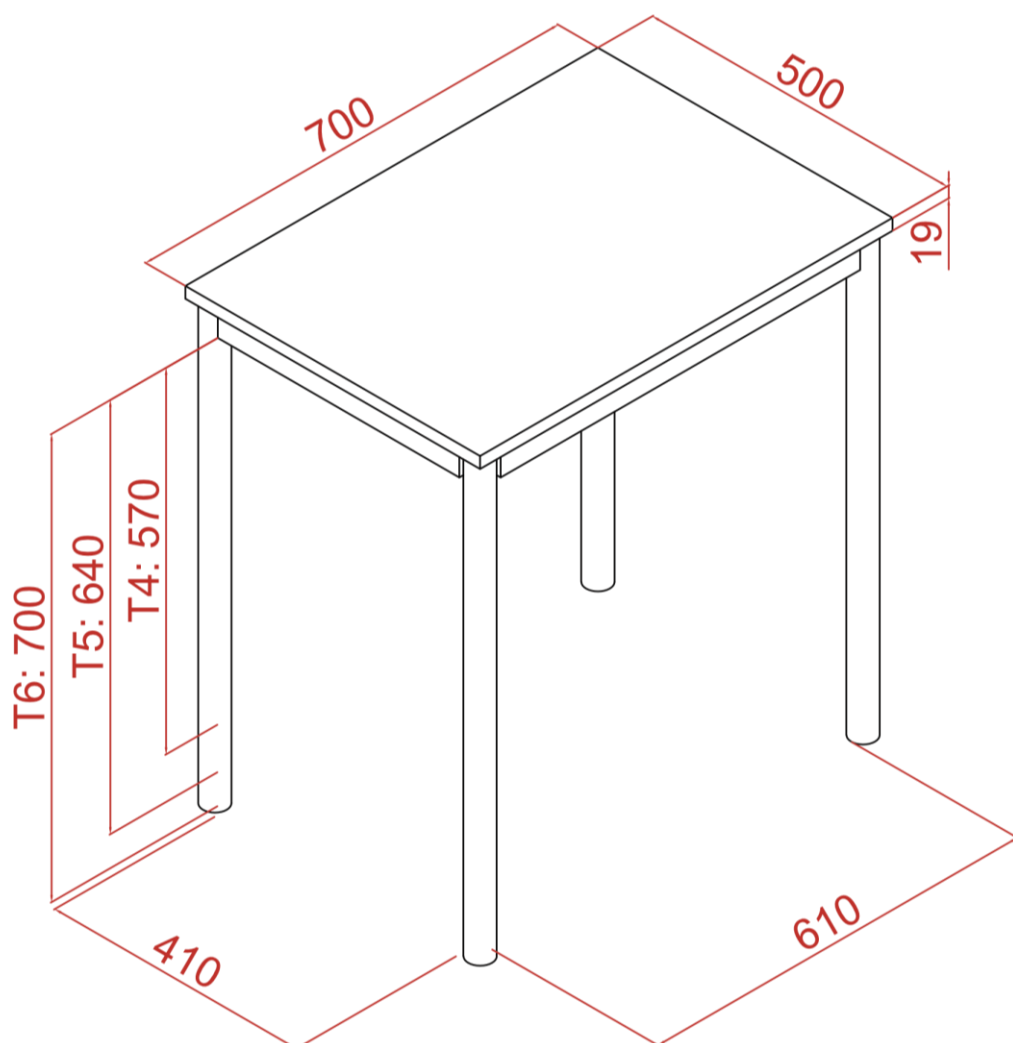
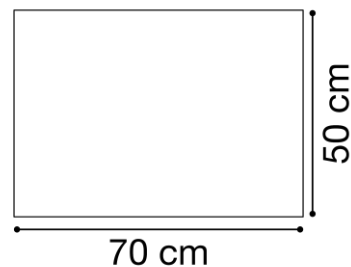
Medidas



Mesa Sicilia rectangular 70
cm x 50 cm fija
Espacio de luz en milímetros

Memoria
técnica

 **Hermex**
Mobiliario, equipamiento y material Escolar
INFANTIL · PRIMARIA · SECUNDARIA



EMPRESA ASOCIADA
 **AIDIMME**
INSTITUTO TECNOLÓGICO
METALMECÁNICO, MADERA, MAQUINA, EMPALME Y AFINES