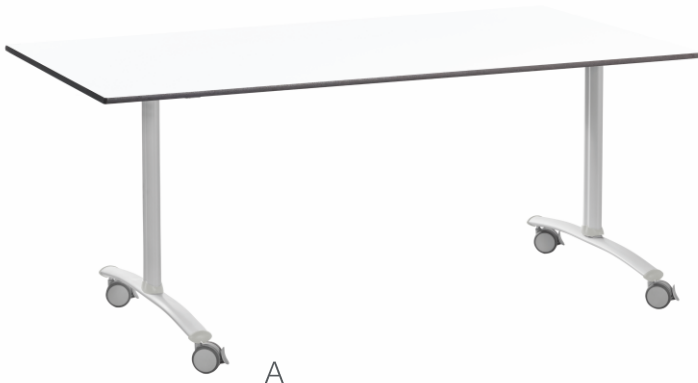


Memoria técnica

Serie ATLANTIS



A



B

¡Adaptabilidad total! Mínima ocupación del espacio, máxima seguridad gracias a su sistema de asas dobles. La mesa Atlantis es ideal para comedores, zonas que requieren una gran limpieza. Facilita el trabajo en equipo gracias a sus múltiples tamaños.

Especificaciones

·**Tablero:** Superficie de tablero CDF compacto de media densidad de 16 mm con laminado blanco con cantos redondeados y con una alta resistencia a la humedad.

·**Estructura:** Estructura de acero abatible en su eje central.

·**Patas:** Patas metálicas elípticas y con ruedas en los extremos. Acabado pintura epoxi.

·**Ruedas:** 4 ruedas con freno.

Tallas disponibles

A - Talla 2, Talla 3, Talla 4, Talla 5 y Talla 6

B - Talla 3, Talla 4, Talla 5 y Talla 6

Colores

Tablero

○ Blanco

Patas

● Metalizado

○ Blanco

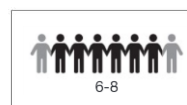
Modelos

Rectangular

Suministro

Premontado

Capacidad / modelo



140 x 70 cm

A



160 x 80 cm

B

Memoria técnica

Serie ATLANTIS

Certificados

EN 1729-01: Dimensiones funcionales de mesas y sillas. Determina la talla apropiada para cada tamaño de niño.

EN 1729-02: Requisitos de seguridad de mesas y sillas. Examina la resistencia de mesas y sillas, así como los puntos de caída de las sillas con un peso determinado

EN 438-2: Tableros de mesa. Análisis de la resistencia al impacto, manchado, abrasión calor y solidez de la luz.

EN 717-1: Tableros derivados de la madera. Determinación de la emisión de formaldehído.

EN 71-3: Migración de elementos. Análisis de la toxicidad de los elementos barnizados y/o pintados..

EN 14322: Tableros derivados de la madera. Tableros revestidos con melamina para utilización interior.

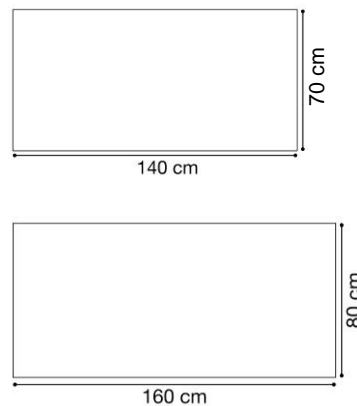
EN 11019-6: Comprueba la resistencia superficial ante grasas y aceites, así como a raspaduras del laminado e impactos.

TABLA DE TALLAS *

| | ESTATURA (CM.) | EDAD | ALTURA MESA |
|--------------------|----------------|---------|---------------------|
| EDUCACIÓN INFANTIL | T00 | 80 | 1 año 36 cm |
| | T0 | 80-95 | 2-3 años 40 cm |
| | T1 | 93-116 | 3-4 años 46 cm |
| | T2 | 108-121 | 4-6 años 53 cm |
| E. PRIMARIA | T3 | 119-142 | 6-8 años 59 cm |
| | T4 | 133-159 | 8-13 años 64 cm |
| E. SECUNDARIA | T5 | 146-176 | 13-14 años 71 cm |
| | T6 | 159-188 | +14 años 76 cm |

* Conforme Norma europea UNE EN 1729:2006
Edades orientativas

Medidas



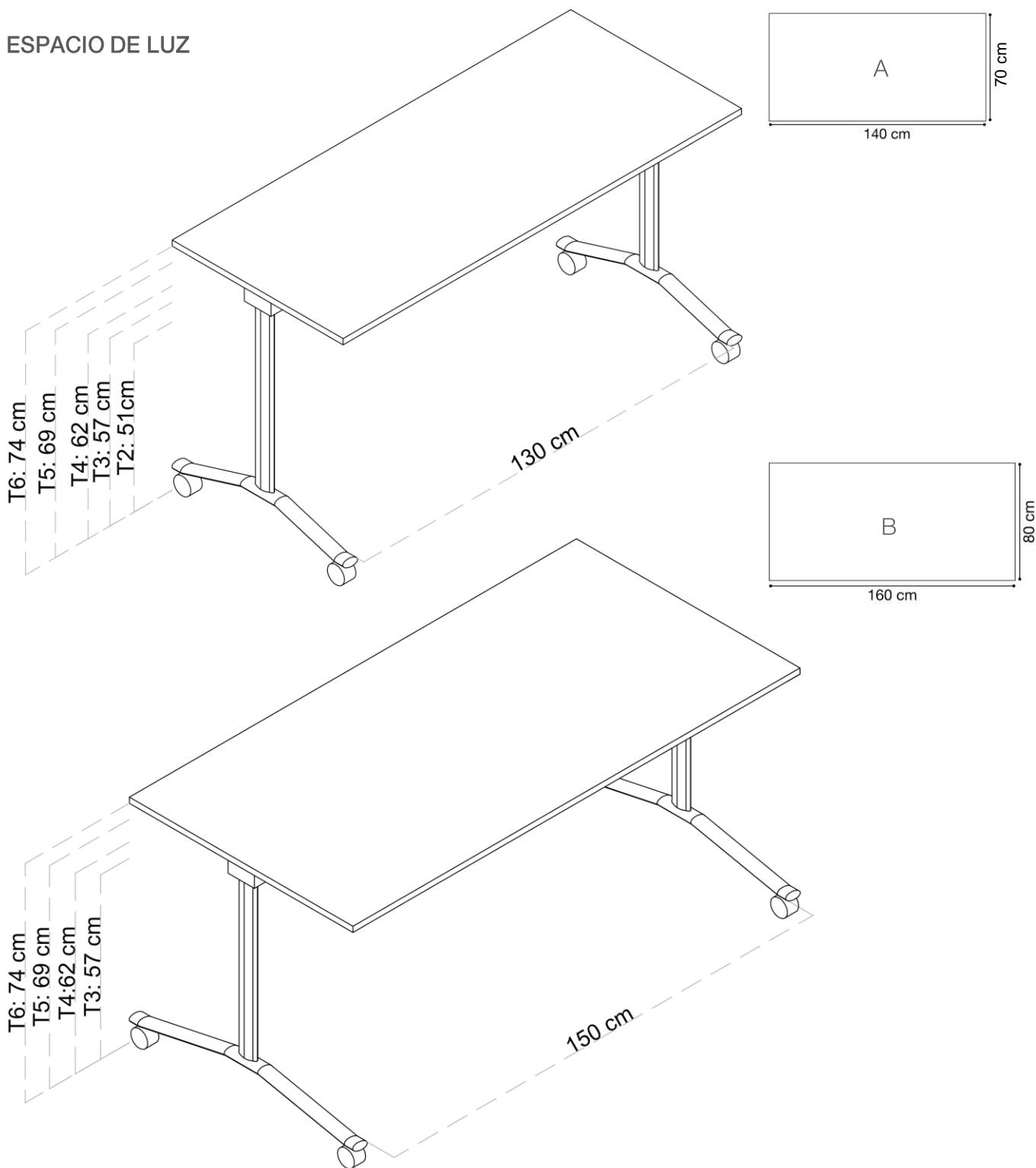
System Certified
ISO 9001:2015
ISO 14001:2015

EMPRESA ASOCIADA
AIDIMME
INSTITUTO TECNOLÓGICO
METALMECÁNICO, MUEBLE, MADERA, EMBALAJE Y AFINES

Memoria técnica

Serie ATLANTIS

ESPACIO DE LUZ



EMPRESA ASOCIADA
AIDIMME
INSTITUTO TECNOLÓGICO
METALMECÁNICO, MUEBLE, MADERA, EMBALAJE Y AFINES