

Memoria técnica

Serie ATLAS

Fija sin ruedas



La serie Atlas es una gama de mesas modulares que permite organizar el espacio de muchas maneras diferentes gracias a sus distintas formas. Ideales para aulas flexibles. Aprovecha todas sus formas y optimiza el espacio.

Especificaciones

•**Tablero:** Superficie de estratificado, tablero aglomerado recubierto por capas de laminado de alta presión de 2,2 cm de grosor con cantos de PVC, imitación a madera contrachapada.

•**Estructura:** Sujeción de las patas al tablero mediante roscas embutidas en el tablero.

•**Patas:** Patas metálicas de 6 cm de diámetro color metalizado, acabado pintura epoxi.

Tallas disponibles

Talla 1, Talla 2, Talla 3, Talla 4, Talla 5 y Talla 6

Colores

Tablero

○ Blanco

Patas

● Metalizado

Formas

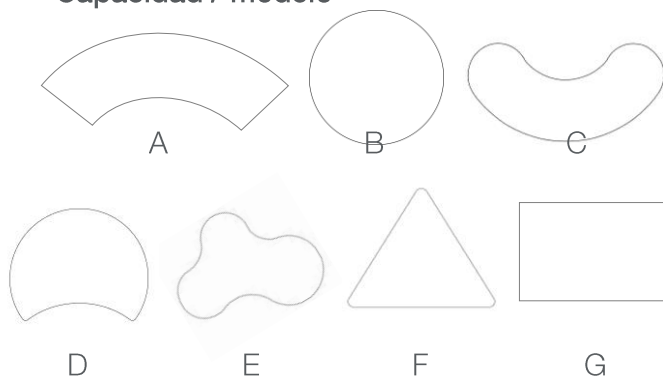
A - 1/3 Círculo B - Redonda C - Luna D - Oruga

E - Trébol F - Triángulo G - Rectángulo

Suministro

Premontado

Capacidad / modelo



Memoria técnica

Serie ATLAS

Fija sin ruedas



La serie Atlas es una gama de mesas modulares que permite organizar el espacio de muchas maneras diferentes gracias a sus distintas formas. Ideales para aulas flexibles. Aprovecha todas sus formas y optimiza el espacio.

Especificaciones

•**Tablero:** Superficie de estratificado, tablero aglomerado recubierto por capas de laminado de alta presión de 2,2 cm de grosor con cantos de PVC, imitación a madera contrachapada.

•**Estructura:** Sujeción de las patas al tablero mediante roscas embutidas en el tablero.

•**Patas:** Patas metálicas de 6 cm de diámetro color metalizado, acabado pintura epoxi.

•**Ruedas:** Ruedas giratorias con freno.

Tallas disponibles

Talla 1, Talla 2, Talla 3, Talla 4, Talla 5 y Talla 6

Colores

Tablero

○ Blanco

Patas

● Metalizado

Formas

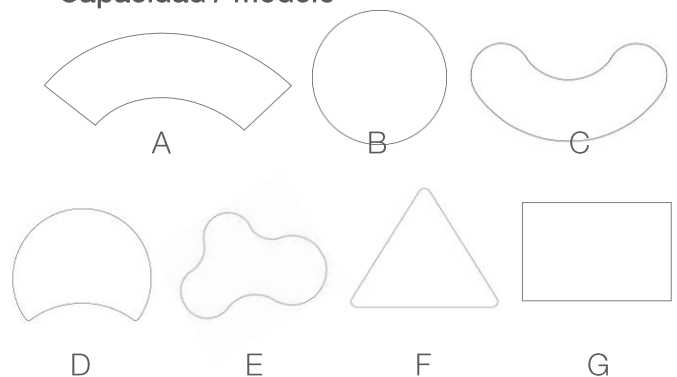
A - 1/3 Círculo B - Redonda C - Luna D - Oruga

E - Trébol F - Triángulo G - Rectángulo

Suministro

Premontado

Capacidad / modelo



Serie ATLAS

Certificados

EN 1729-01: Dimensiones funcionales de mesas y sillas. Determina la talla apropiada para cada tamaño de niño.

EN 1729-02: Requisitos de seguridad de mesas y sillas. Examina la resistencia de mesas y sillas, así como los puntos de caída de las sillas con un peso determinado

EN 438-2: Tableros de mesa. Análisis de la resistencia al impacto, manchado, abrasión calor y solidez de la luz.

EN 717-1: Tableros derivados de la madera. Determinación de la emisión de formaldehído.

EN 71-3: Migración de elementos. Análisis de la toxicidad de los elementos barnizados y/o pintados.

EN 14322: Tableros derivados de la madera. Tableros revestidos con melamina para utilización interior.

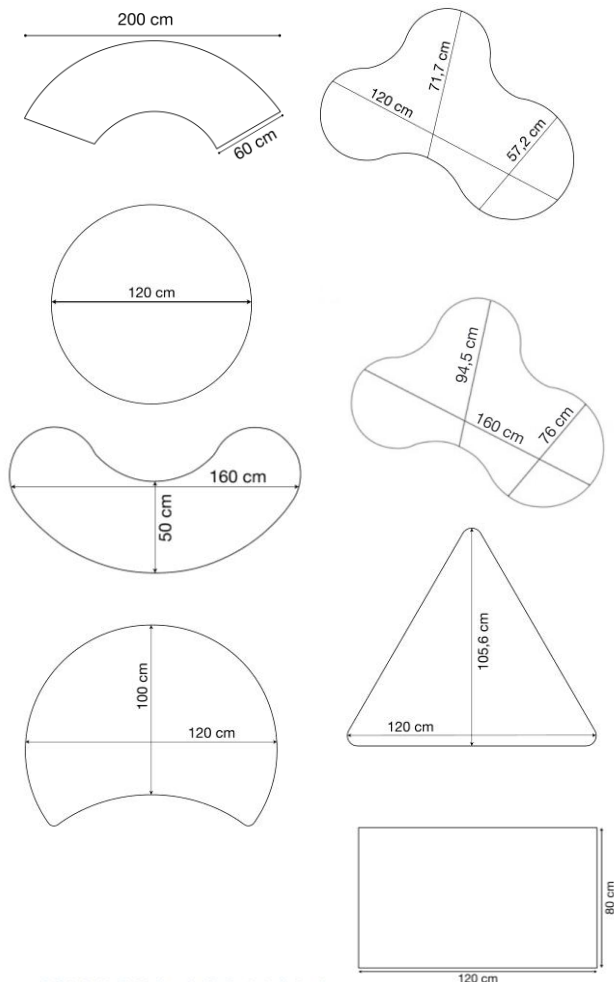
EN 53433-2: Métodos de ensayo para plásticos. Tableros de partículas de madera melanzados.

TABLA DE TALLAS *

	ESTATURA (CM.)	EDAD	ALTURA MESA	
EDUCACIÓN INFANTIL	T00	80	1 año	36 cm
	T0	80-95	2-3 años	40 cm
	T1	93-116	3-4 años	46 cm
	T2	108-121	4-6 años	53 cm
E. PRIMARIA	T3	119-142	6-8 años	59 cm
	T4	133-159	8-13 años	64 cm
E. SECUNDARIA	T5	146-176	13-14 años	71 cm
	T6	159-188	+14 años	76 cm

* Conforme Norma europea UNE EN 1729:2006
Edades orientativas

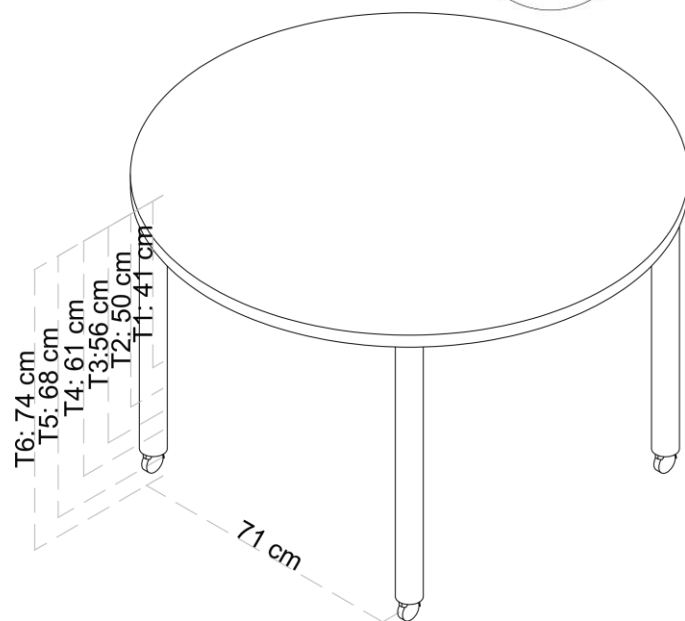
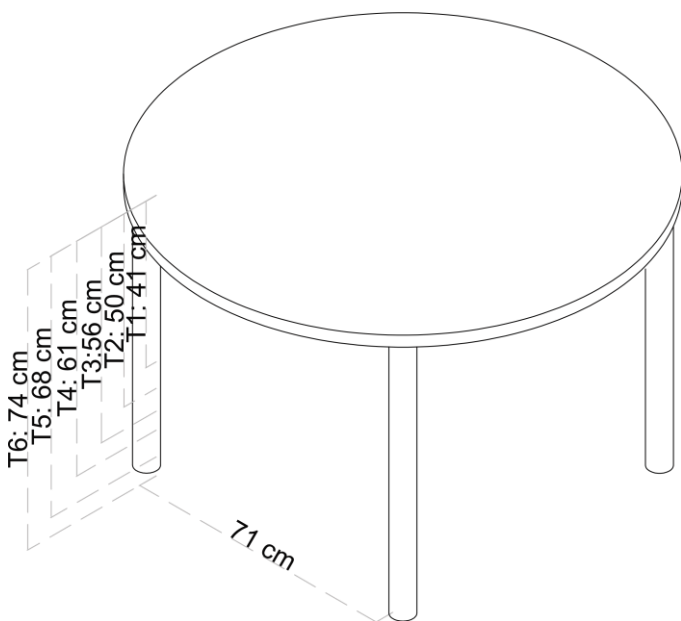
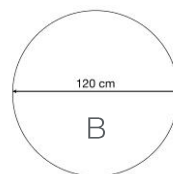
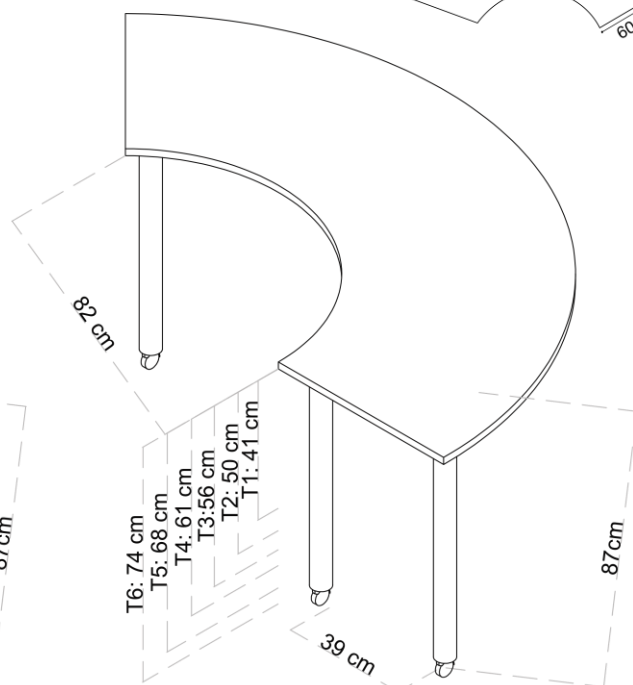
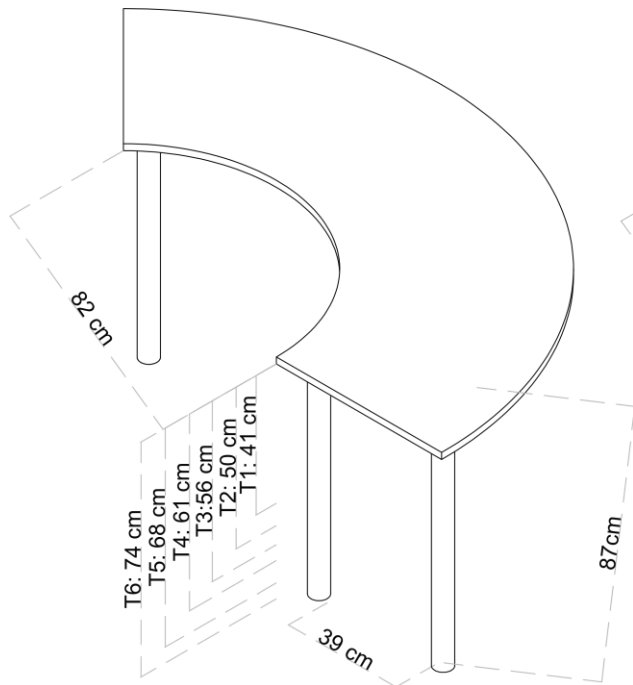
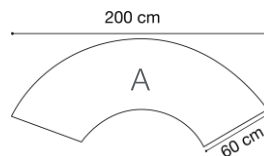
Medidas



Memoria técnica

Serie ATLAS

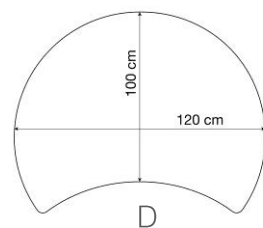
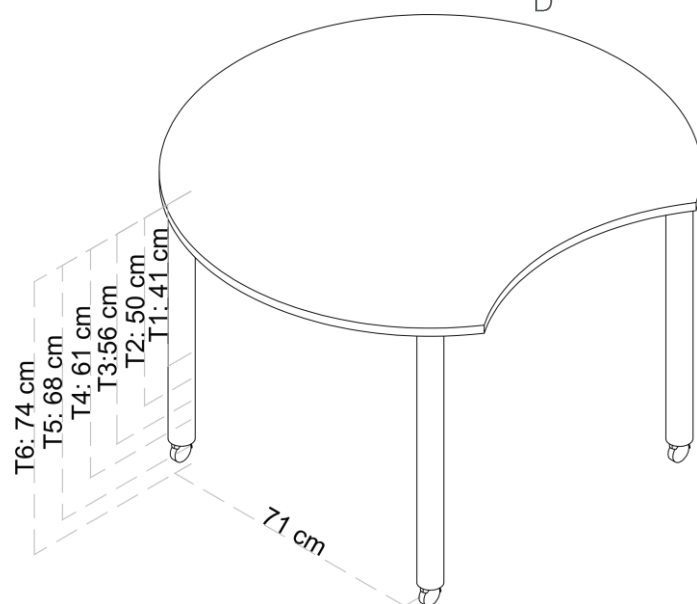
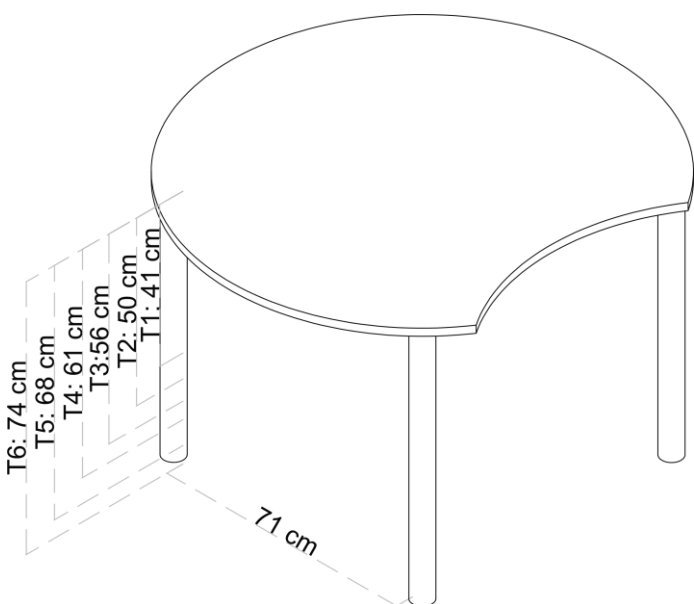
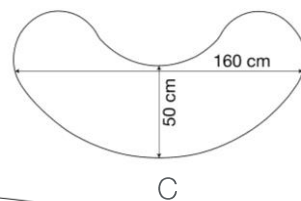
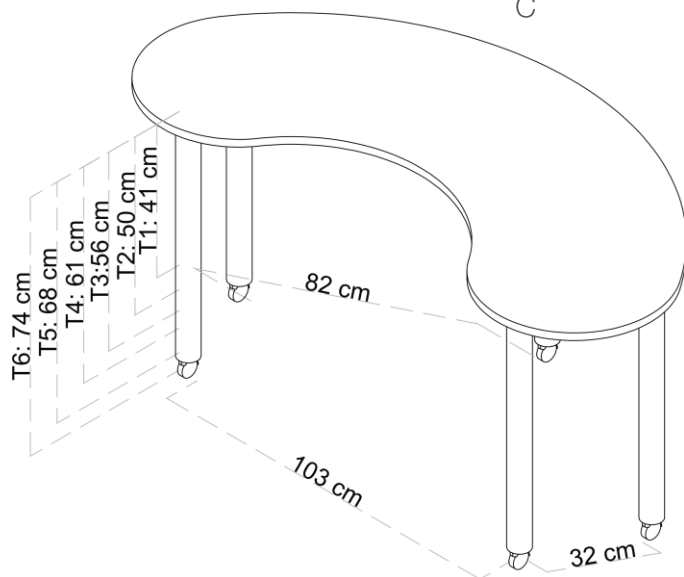
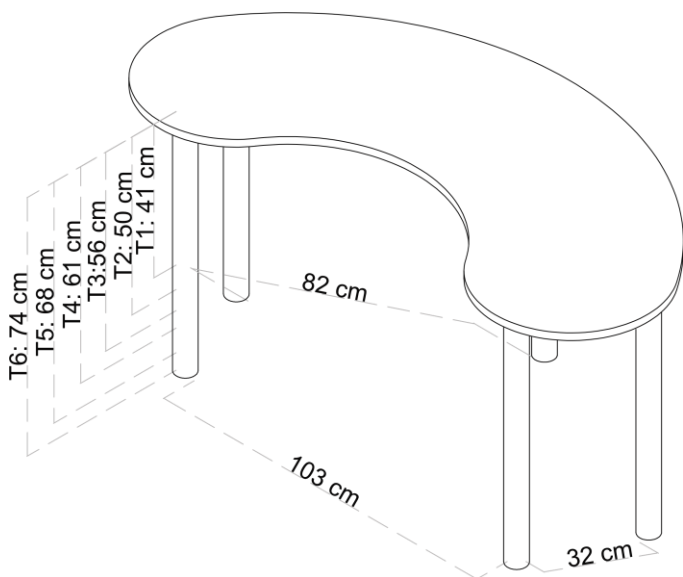
ESPACIO DE LUZ



Memoria técnica

Serie ATLAS

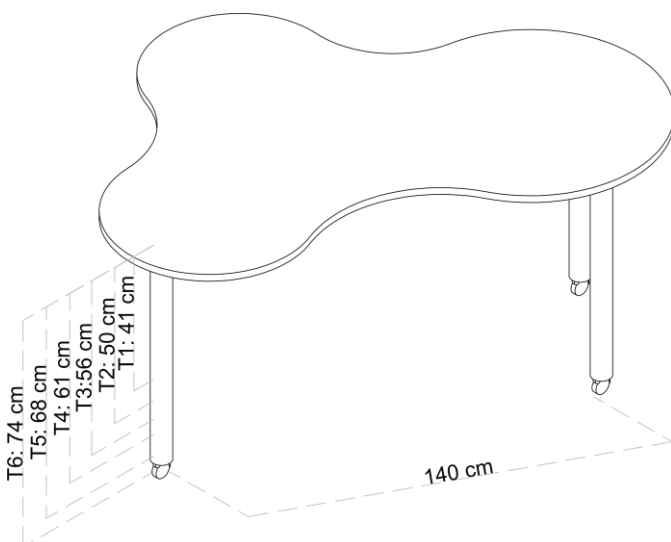
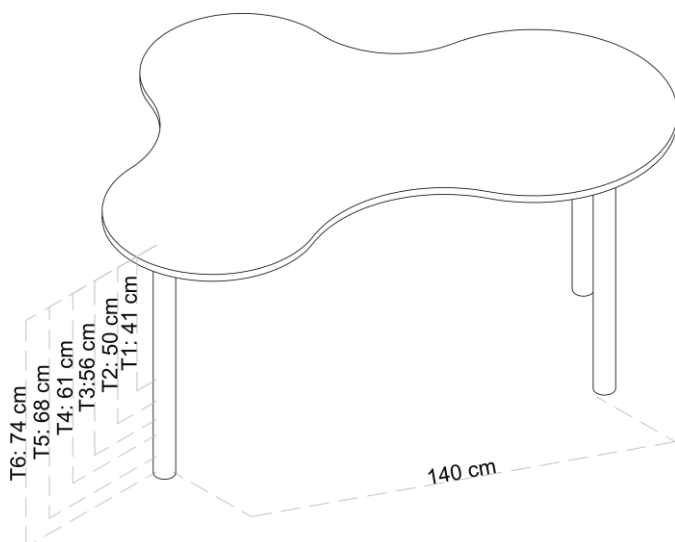
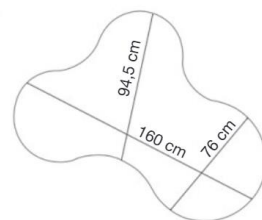
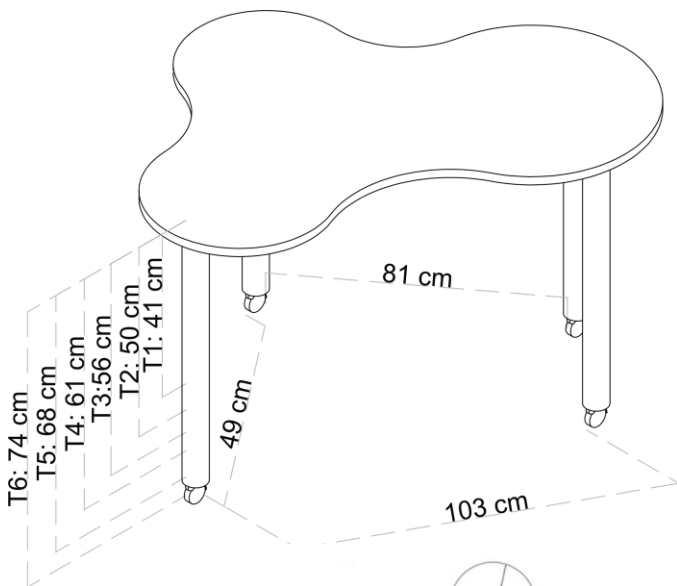
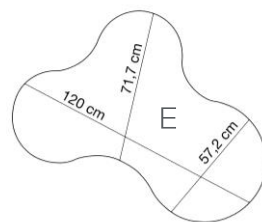
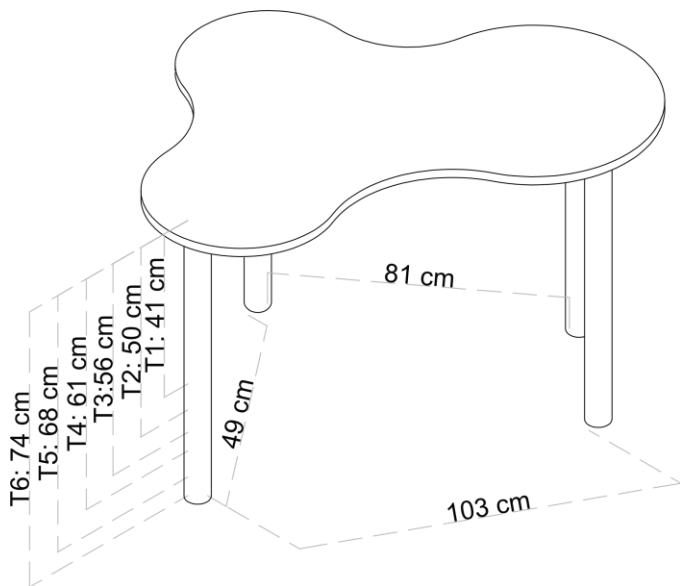
ESPACIO DE LUZ



Memoria técnica

Serie ATLAS

ESPACIO DE LUZ



EMPRESA ASOCIADA

AIDIMME

INSTITUTO TECNOLÓGICO

METALMECÁNICO, MUEBLE, MADERA, EMBALAJE Y AFINES

Memoria técnica

Serie ATLAS

ESPACIO DE LUZ

