

Mesa Menorca triangular 70
cm x 70 cm x 70 cm fija

Memoria
técnica

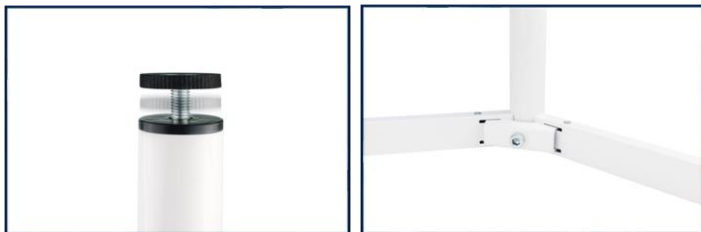
 **Hermex**
Mobiliario, equipamiento y material Escolar
INFANTIL · PRIMARIA · SECUNDARIA



¡La mesa que crece de infantil a bachillerato! Encuentra la serie Menorca regulable en altura o fija, con ruedas o sin ruedas... Ideal para cualquier tipo de aula: Academia, comedores o aulas colaborativas. Ajústala sin necesidad de ninguna herramienta.

ESPECIFICACIONES

- **Tablero:** Tablero CDF de 16 mm de grosor color blanco con cantos redondeados.
- **Estructura:** Estructura metálica con acabados pintura epoxi y cantos redondeados.
- **Patas:** Patas metálicas con nivelador en sus extremos con protección.



REFERENCIA ARTÍCULO

3.0849

COLORES DISPONIBLES

Tablero y patas

Blanco

TALLAS DISPONIBLES

Talla 4, Talla 5 y Talla 6.

FORMA

Triangular

SUMINISTRO

Premontado

CAPACIDAD



1

Mesa Menorca triangular 70 cm x 70 cm x 70 cm fija

Tallas y dimensiones

Memoria técnica



FABRICADO SEGÚN LA NORMA:

EN 1729-01: Dimensiones funcionales de mesas y sillas. Determina la talla apropiada para cada tamaño de niño.

EN 1729-02: Requisitos de seguridad de mesas y sillas. Examina la resistencia de mesas y sillas, así como los puntos de caída de las sillas con un peso determinado

EN 438-2: Tableros de mesa. Análisis de la resistencia al impacto, manchado, abrasión calor y solidez de la luz.

EN 717-1: Tableros derivados de la madera. Determinación de la emisión de formaldehído.

EN 71-3: Migración de elementos. Análisis de la toxicidad de los elementos barnizados y/o pintados.

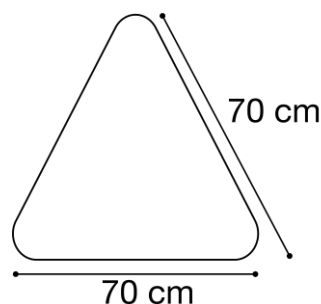
EN 14322: Tableros derivados de la madera. Tableros revestidos con melamina para utilización interior.

TABLA DE TALLAS *

	ESTATURA (CM.)	EDAD	ALTURA MESA	
INFANTIL	T00	80	1 año	36 cm
	T0	80-95	1-2 años	40 cm
	T1	93-116	2-3 años	46 cm
	T2	108-121	3-4 años	53 cm
	T3	119-142	4-6 años	59 cm
PRIMARIA	T4	133-159	6-8 años	64 cm
	T5	146-176	8-11 años	71 cm
SECUNDARIA	T6	159-188	+12 años	76 cm

* Conforme Norma europea UNE EN 1729:2016
Edad orientativa

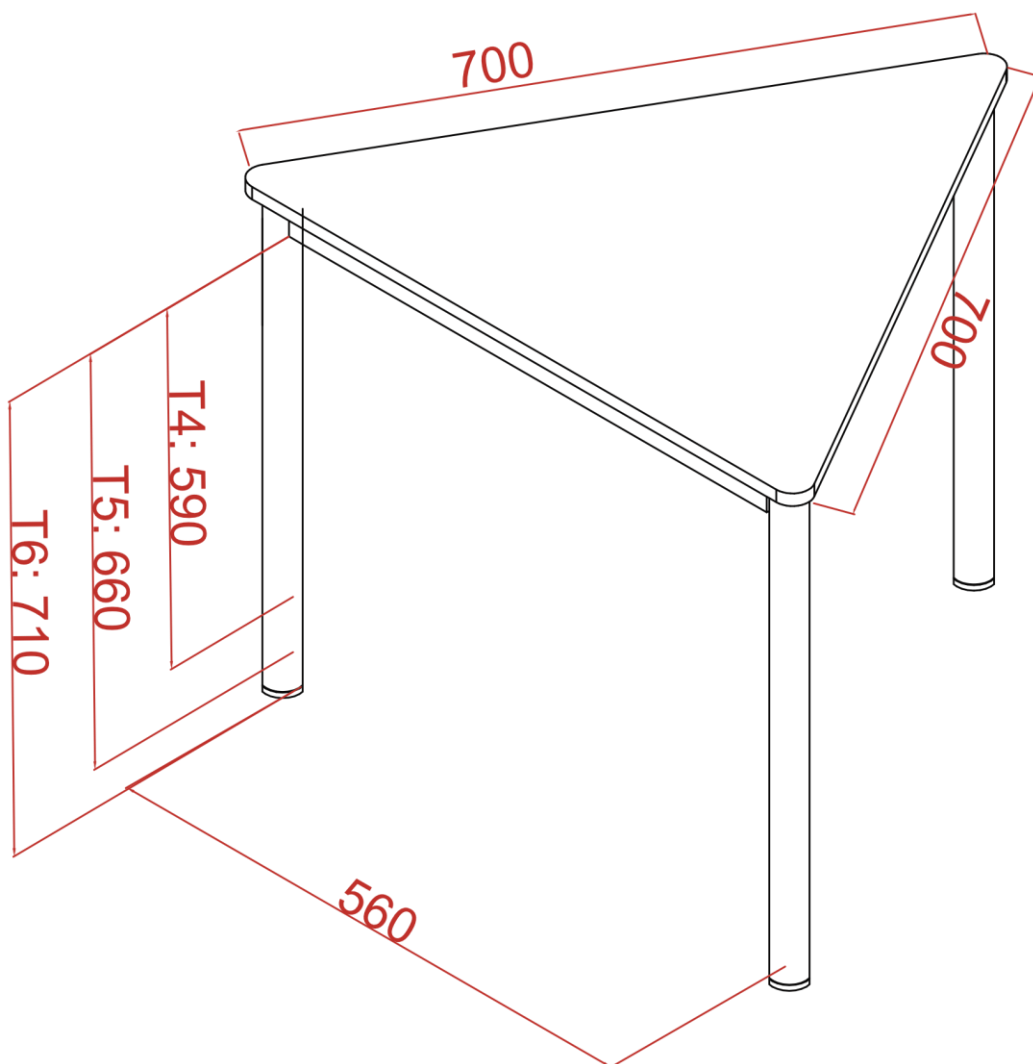
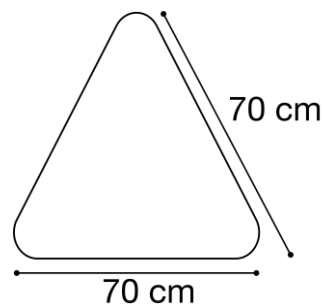
Medidas



Mesa Menorca triangular 70
cm x 70 cm x 70 cm fija
Espacio de luz en milímetros

Memoria
técnica

 **Hermex**
Mobiliario, equipamiento y material Escolar
INFANTIL · PRIMARIA · SECUNDARIA



EMPRESA ASOCIADA
 **AIDIMME**
INSTITUTO TECNOLÓGICO
METALMECÁNICO, MADERA, MAQUINA, ENMAQUINA Y AFINES