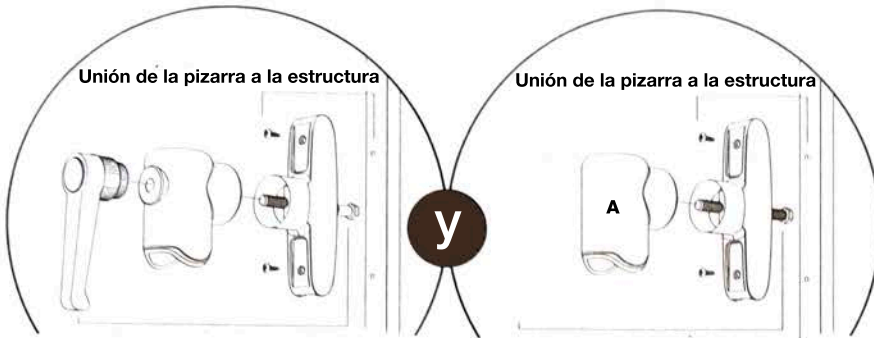


# INSTRUCCIONES DE MONTAJE

## PIZARRA GIRATORIA - PLEGABLE



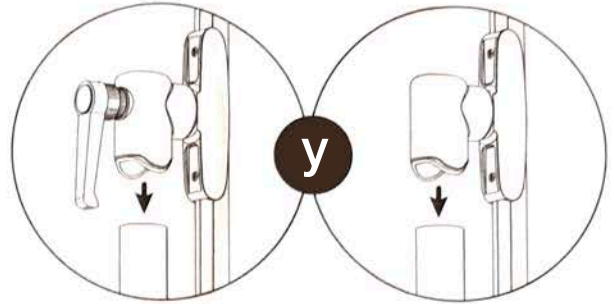
Unión de la pizarra a la estructura

Unión de la pizarra a la estructura

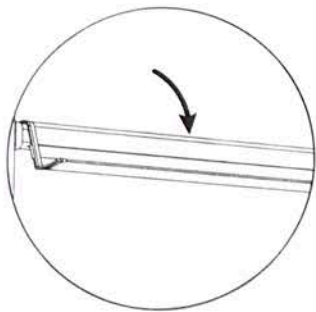
Inserte el tornillo y apriete la manilla.  
\*Las pizarras de más de 1,8 m llevan manecilla en el lado derecho y en el izquierdo.

Inserte el tornillo y apriete.  
\*Las pizarras inferiores a 1,8 m llevan manecilla en uno de los lados. El otro es igual al dibujo A.

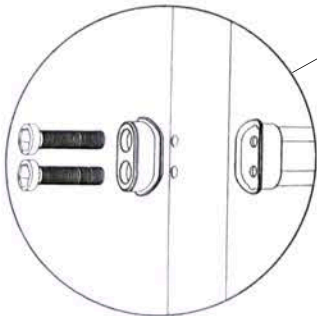
### 6. Instalación de la pizarra.



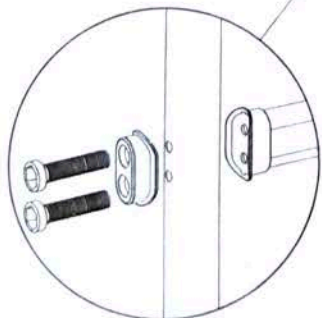
### 7. Instalación de la pizarra. Una la pizarra a los postes verticales para finalizar el montaje.



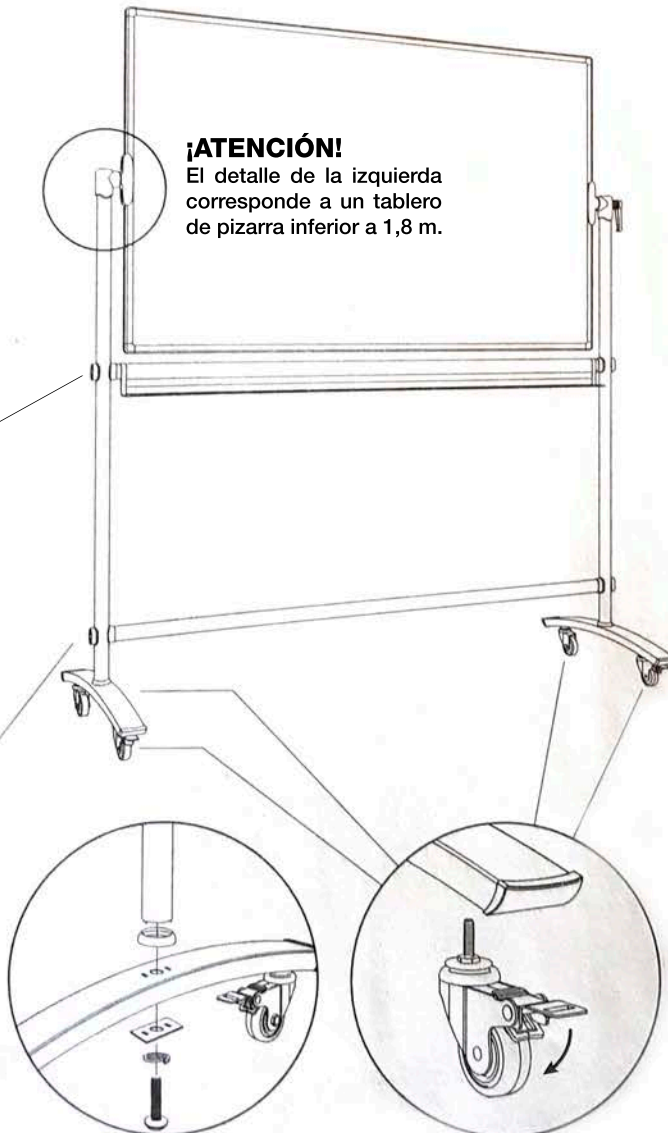
### 5. Instalación de la bandeja de rotuladores.



### 4. Instalar la viga horizontal superior.



### 3. Instalar la viga horizontal inferior.



### 2. Instalar los dos postes verticales: el del lado derecho y el del lado izquierdo.

### 1. Bloquee el freno de las 4 ruedas, después colóquelas y fíjelas por rotación.

#### ACCESORIOS

ø10x85	ø10x65	
Uno de cada para las pizarras menores a 1,8 m.		
		ø10x85
Uno de cada para las pizarras mayores a 1,8 m.		
x2	x4	x4
ø8x60 x8	ø10x30 x2	
x2	x2	x2
x4		
x1	x2	x2

**Hermex**

hermex@hermex.es  
www.hermex.es