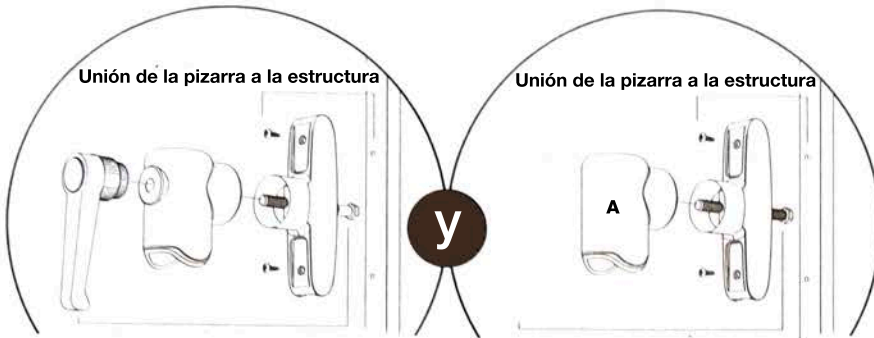


INSTRUCCIONES DE MONTAJE

PIZARRA GIRATORIA - PLEGABLE



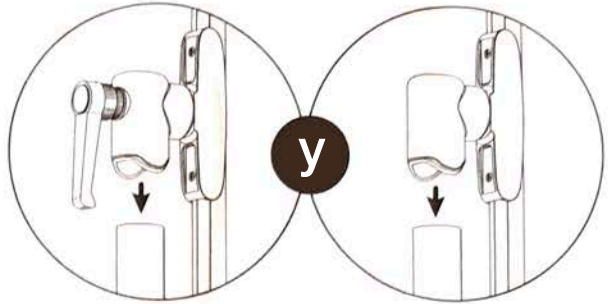
Unión de la pizarra a la estructura

Unión de la pizarra a la estructura

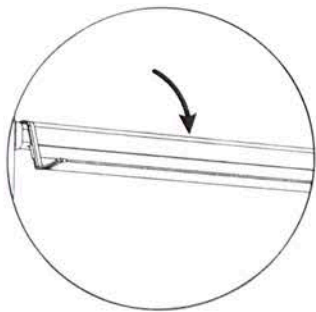
Inserte el tornillo y apriete la manilla.
*Las pizarras de más de 1,8 m llevan manecilla en el lado derecho y en el izquierdo.

Inserte el tornillo y apriete.
*Las pizarras inferiores a 1,8 m llevan manecilla en uno de los lados. El otro es igual al dibujo A.

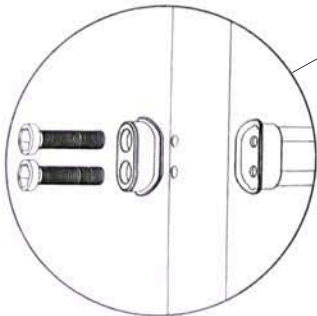
6. Instalación de la pizarra.



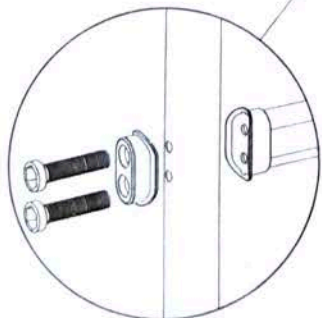
7. Instalación de la pizarra. Una la pizarra a los postes verticales para finalizar el montaje.



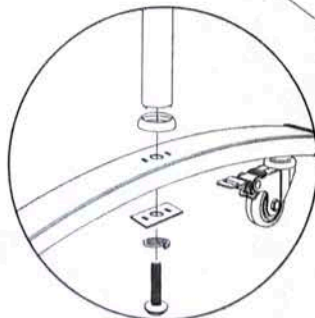
5. Instalación de la bandeja de rotuladores.



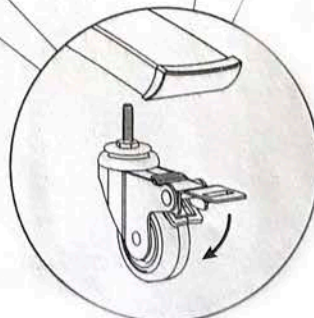
4. Instalar la viga horizontal superior.



3. Instalar la viga horizontal inferior.



2. Instalar los dos postes verticales: el del lado derecho y el del lado izquierdo.



1. Bloquee el freno de las 4 ruedas, después colóquelas y fíjelas por rotación.

¡ATENCIÓN!
El detalle de la izquierda corresponde a un tablero de pizarra inferior a 1,8 m.

ACCESORIOS

ø10x85	ø10x65		
Uno de cada para las pizarras menores a 1,8 m.			
		ø10x85	
Uno de cada para las pizarras mayores a 1,8 m.			
x2	x4	x4	
ø8x60 x8	ø10x30 x2		
x2	x2	x2	x4
x1	x2	x2	

Hermex

hermex@hermex.es
www.hermex.es