

- Retira todos los embalajes antes de utilizar el producto.
- Colócalo sobre un suelo plano y seguro.
- Alejar la estructura de agentes abrasivos, como arena o piedras.
- Alrededor del juego no coloques radiadores incandescentes, estufas de gas, fuentes de calor y fuegos abiertos.
- No utilizar el juego cuando cualquier parte esté rota, rasgada o perdida.
- No someter la estructura a golpes, arrastres o tratos inadecuados, así como darle un uso para el que no fue diseñada.
- No sumergir ninguna de sus partes en agua.
- En caso de requerir un mantenimiento, no usar nunca ningún producto, sintético o tóxico para los usuarios. Ante cualquier duda, consultar con el fabricante.
- Debe utilizarse bajo la supervisión de un adulto.
- Con la humedad, la madera puede sufrir variaciones. Así pues es indispensable que inspecciones regularmente las partes afectadas.
- **NO PERMITAS** que los niños jueguen con este producto, hasta que esté totalmente montado por un adulto.
- **ADVERTENCIA:** Juegos de uso particular. No destinado para un uso en lugares públicos.
- **ADVERTENCIA:** No dejar al niño desatendido.



### MANTENIMIENTO

- Si has adquirido un artículo de madera debes saber que ésta es un material vivo. El grado de humedad y los cambios de temperatura pueden provocar ligeros desajustes debido a la dilatación y contracción de la madera. Incluso a veces puede llegar a la formación de grietas.
- Para una adecuada y larga duración se recomienda dar un mínimo de 1 capa al año con LASUR. El Lasur es un recubrimiento de acción impregnante que deja un acabado "a poro abierto". No usar nunca ningún producto que cierre el poro de la madera, tales como barnices.
- Periódicamente examina y haz mantenimiento de las partes principales del juego. Revisa por si hay grietas, roturas, partes sueltas, piezas faltantes, bordes cortantes, etc. Si no realizas estas revisiones de manera regular el juego podría ser un peligro.
- Si el juego adquirido dispone de anclajes de unión, también tienes que revisarlos periódicamente.
- Si el producto que has adquirido dispone de mecanismos; comprueba el ajuste de todas las tuercas y tornillos y apriétalos cuanto necesite. Igualmente, reemplaza las piezas defectuosas.



## INSTRUCCIONES DE MONTAJE

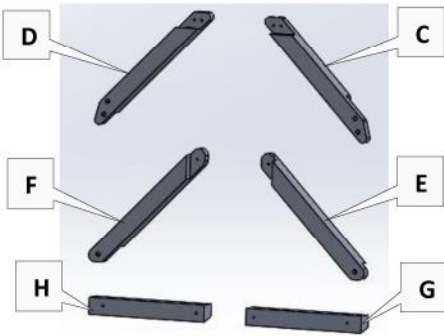


### ESCALERA DE BRAQUIACIÓN PARA EXTERIOR GRANDE ALT. 1,5 M.

REF. 1.8466

+3  
AÑOS

## Fijaciones y herramientas necesarias



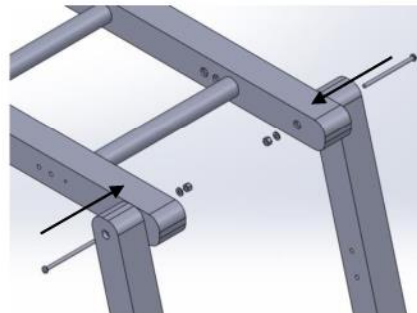
- A. Escalera horizontal
- B. Escalera vertical (2 uds.)
- C. Soporte superior parte derecha (2 uds.)
- D. Soporte superior parte izquierda (2 uds.)
- E. Soporte inferior parte derecha (2 uds.)
- F. Soporte inferior parte izquierda (2 uds.)
- G. Pie parte derecha (2 uds.)
- H. Pie parte izquierda (2 uds.)
- I. Tornillos M10 x 140 mm (8 uds.)
- J. Tornillos M8 x 100 mm (8 uds.)
- K. Tapas de plástico
- L. Bolsa de arandelas

1. Comprobar que tengamos todos los componentes

2. Posición de la parte A (Escalera horizontal) y otra de la parte B (Escalera vertical) tal y como se muestra en la imagen.



3. Inserte 2 tornillos de la medida M10 x 140 mm en las direcciones previamente indicadas en la imagen y coloque la arandela y la tuerca en el otro lado (parte interna), tal y como se muestra en la imagen (Advertencia: No se ha de apretar al máximo).



16. ¡Enhorabuena! Ha montado satisfactoriamente la escalera de braquiación. Disfrútela.



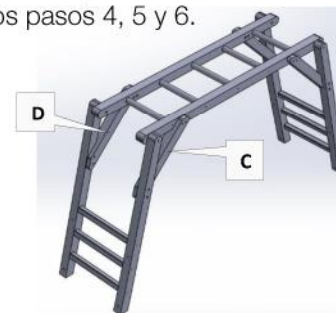
4. En la imagen podemos ver cómo quedaría sujeta una de las partes del Soporte Superior Parte derecha.



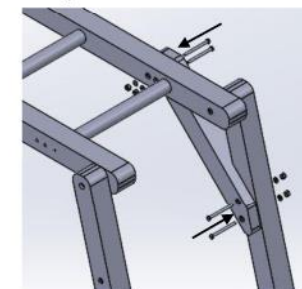
6. Posición de una de las partes D (Soporte Superior) tal y como se muestra en la imagen. A continuación, repetir el paso 5 en el otro extremo de la escalera horizontal.



8. En la imagen les mostramos como deberían de quedar puestas las partes C y D (ambas de Soporte Superior). Para realizarlo, es necesario volverse a fijar en los pasos 4, 5 y 6.



5. Inserte 4 tornillos de las medidas M8 x 100 mm en las direcciones previamente indicadas en la imagen y coloque la arandela y la tuerca en el otro lado (parte interna), tal y como se muestra en la imagen (Advertencia: No se ha de apretar al máximo).



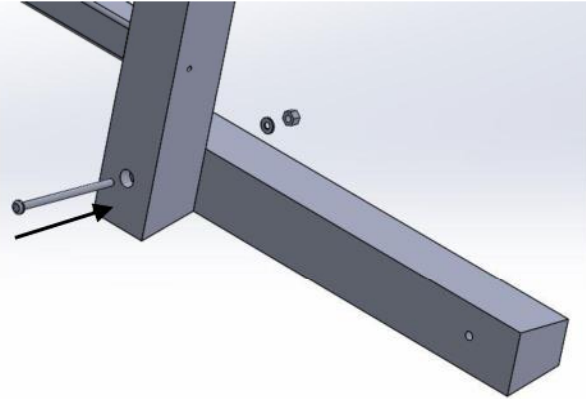
7. Les mostramos como debería quedar la escalera vertical junto con la horizontal. A continuación, monten la otra parte de la escalera tal y como se especifica en el paso 3.



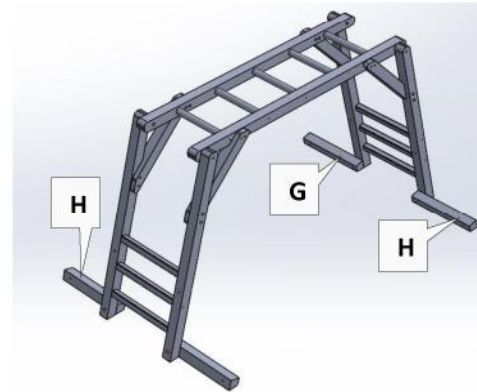
9. Les mostramos como quedaría sujeta la parte del pie. En el paso 10 les indicaremos como realizarlo correctamente.



**10.** Con el soporte del pie correspondiente, insertamos 1 tornillo de la medida M10 x 140 mm en las direcciones indicadas en la imagen y coloque la arandela y la tuerca en el otro lado (parte externa), tal y como se muestra en la imagen (Advertencia: No se ha de apretar al máximo)



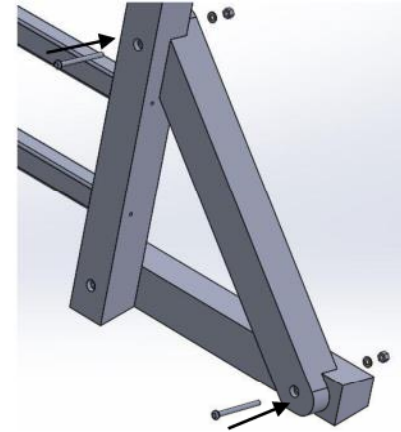
**11.** Recordatorio de la posición de los pies tanto de un extremo como del otro extremo de la escalera de braquiación. Para su correcta colocación seguir el paso 10, nuevamente.



**12.** Les mostramos en la imagen cómo deberían quedar montados los soportes inferiores en forma de triángulo. En el paso 13 les indicaremos como realizarlo correctamente.



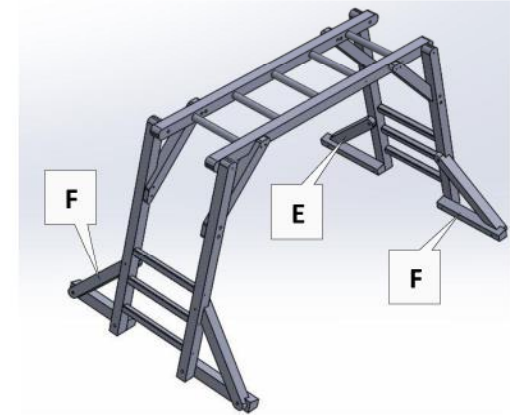
**13.** Inserte 2 tornillos de las medidas M8 X 100 mm en las direcciones previamente indicadas en la imagen y coloque la arandela y la tuerca en el otro lado (parte externa), tal y como se muestra en la imagen (Advertencia: No se ha de apretar al máximo).



**15.** Apretamos todos los tornillos acordes a las indicaciones previamente dadas para cada sujeción.



**14.** Recordatorio de la posición de los pies y la barra en diagonal situado encima de los pies. Repetimos el paso 13 para que ambos pies estén bien sujetos; tal y como se muestra en la imagen.



**16.** Una vez puestos todos los tornillos con sus respectivas arandelas y tuercas nos disponemos a insertar los tapones para cubrir las tuercas y las arandelas; tal y como se muestra en la imagen.

