



# INSTRUCCIONES DE MONTAJE

---



## PORCHE AULA EN EL EXTERIOR

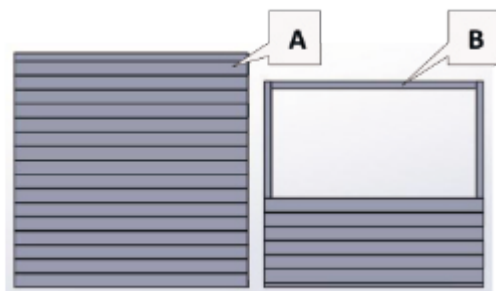
REF. 1.8490

---

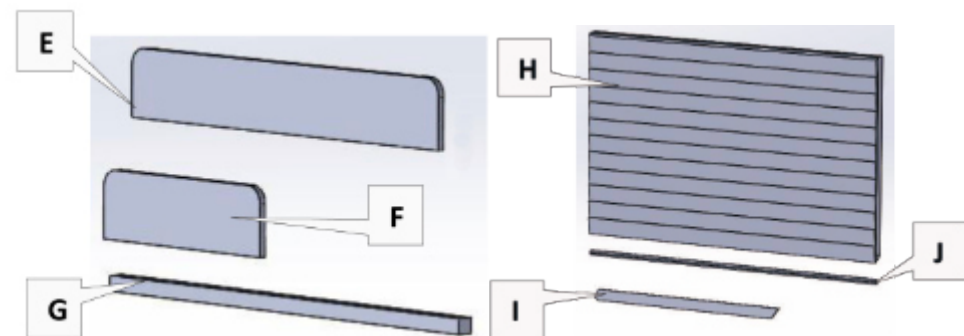
+3  
AÑOS

 **Hermex**  
[www.hermex.es](http://www.hermex.es)

**Fijaciones y herramientas necesarias:**

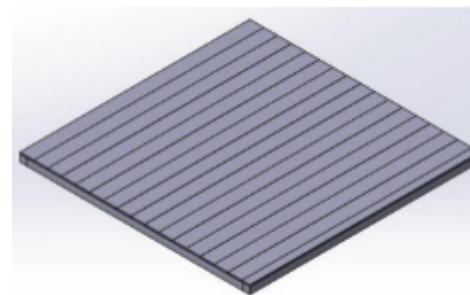


- A. Base
- B. Panel lateral
- C. Panel trasero
- D. Panel frontal
- E. Contador lateral
- F. Contador trasero
- G. Barra transversal
- H. Panel superior (2 uds.)
- I. Techo fascia (4 uds.)
- J. Cubierta de la cresta del techo
- K. Tornillería de 80 mm.
- L. Tornillería de 70 mm.
- M. Tornillería de 40 mm.
- N. Tornillería de 25 mm.



1. Comprobar que tengamos todos los componentes.

2. Colocar la base en el suelo.



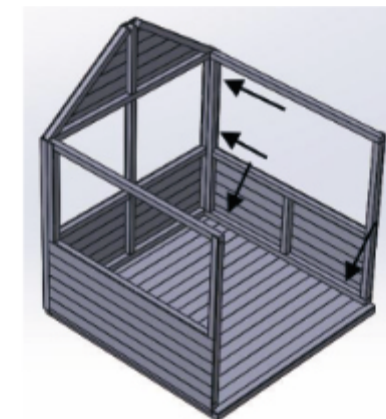
3. Colocar el panel lateral y el panel trasero conjuntamente con la base, como se muestra en la imagen.



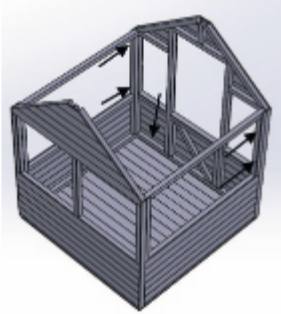
4. Atornillar en los agujeros preestablecidos para tal efecto con los tornillos de 70 mm como se muestra en la imagen.



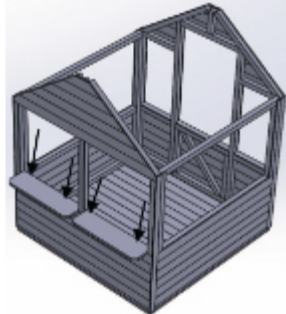
5. Colocar el otro panel lateral y atornillar en los agujeros preestablecidos para tal efecto con los tornillos de 70 mm como se muestra en la imagen.



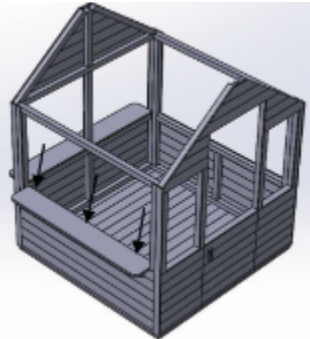
**6.** Colocar el panel frontal y atornillar en los agujeros preestablecidos para tal efecto con los tornillos de 70 mm como se muestra en la imagen.



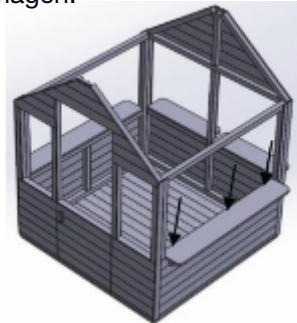
**7.** Colocar el contador trasero y atornillar en los agujeros preestablecidos para tal efecto con los tornillos de 40 mm como se muestra en la imagen.



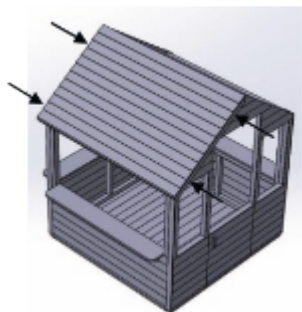
**8.** Colocar el contador lateral y atornillar en los agujeros preestablecidos para tal efecto con los tornillos de 40 mm como se muestra en la imagen.



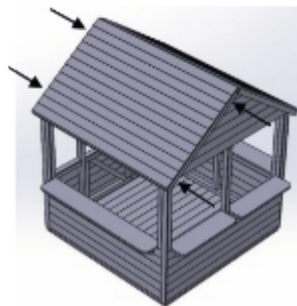
**9.** Colocar el otro contador lateral y atornillaren los agujeros preestablecidos para tal efecto con los tornillos de 40 mm como se muestra en la imagen.



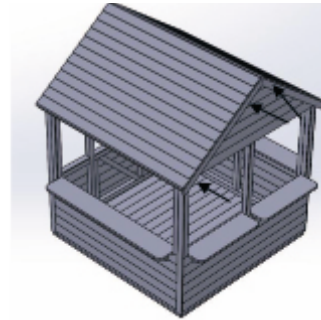
**10.** Colocar un panel superior. Atornillar en los agujeros preestablecidos para tal efecto con los tornillos de 70 mm como se muestra en la imagen.



**11.** Colocar el otro panel superior. Atornillar en los agujeros preestablecidos para tal efecto con los tornillos de 70 mm como se muestra en la imagen.



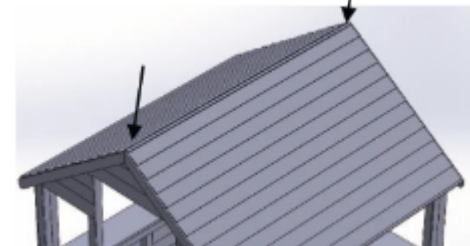
**12.** Colocar 2 techos fascia y atornillar en los agujeros preestablecidos para tal efecto con los tornillos de 40 mm como se muestra en la imagen.



**13.** Colocar los 2 techos fascia restantes y atornillar en los agujeros preestablecidos para tal efecto con los tornillos de 40 mm como se muestra en la imagen.



**14.** Colocar la cubierta de la cresta del techo y atornillar en los agujeros preestablecidos para tal efecto con los tornillos de 25 mm como se muestra en la imagen.



**15.** Acabado. ¡Disfrútalo!



**IMPORTANTE. CONSERVAR PARA FUTURAS CONSULTAS. LEER DETENIDAMENTE.  
¡ADVERTENCIAS DE SEGURIDAD!**

- Retira todos los embalajes antes de utilizar el producto.
- Colócalo sobre un suelo plano y seguro.
- Alejar la estructura de agentes abrasivos, como arena o piedras.
- Alrededor del juego no coloques radiadores incandescentes, estufas de gas, fuentes de calor y fuegos abiertos.
- No utilizar el juego cuando cualquier parte esté rota, rasgada o perdida.
- No someter la estructura a golpes, arrastres o tratos inadecuados, así como darle un uso para el que no fue diseñada.
- No sumergir ninguna de sus partes en agua.
- En caso de requerir un mantenimiento, no usar nunca ningún producto, sintético o tóxico para los usuarios. Ante cualquier duda, consultar con el fabricante.
- Debe utilizarse bajo la supervisión de un adulto.
- Con la humedad, la madera puede sufrir variaciones. Así pues es indispensable que inspecciones regularmente las partes afectadas.
- **NO PERMITAS** que los niños jueguen con este producto, hasta que esté totalmente montado por un adulto.
- **ADVERTENCIA:** Juegos de uso particular. No destinado para un uso en lugares públicos.
- **ADVERTENCIA:** No dejar al niño desatendido.



**MANTENIMIENTO**

- Si has adquirido un artículo de madera debes saber que ésta es un material vivo. El grado de humedad y los cambios de temperatura pueden provocar ligeros desajustes debido a la dilatación y contracción de la madera. Incluso a veces puede llegar a la formación de grietas.
- Para una adecuada y larga duración se recomienda dar un mínimo de 1 capa al año con LASUR. El *Lasur* es un recubrimiento de acción impregnante que deja un acabado “a poro abierto”. No usar nunca ningún producto que cierre el poro de la madera, tales como barnices.
- Periódicamente examina y haz mantenimiento de las partes principales del juego. Revisa por si hay grietas, roturas, partes sueltas, piezas faltantes, bordes cortantes, etc. Si no realizas estas revisiones de manera regular el juego podría ser un peligro.
- Si el juego adquirido dispone de anclajes de unión, también tienes que revisarlos periódicamente.
- Si el producto que has adquirido dispone de mecanismos; comprueba el ajuste de todas las tuercas y tornillos y apriétalos cuanto necesite. Igualmente, reemplaza las piezas defectuosas.

