

- Retira todos los embalajes antes de utilizar el producto.
- Colócalo sobre un suelo plano y seguro.
- Alejar la estructura de agentes abrasivos, como arena o piedras.
- Alrededor del juego no coloques radiadores incandescentes, estufas de gas, fuentes de calor y fuegos abiertos.
- No utilizar el juego cuando cualquier parte esté rota, rasgada o perdida.
- No someter la estructura a golpes, arrastres o tratos inadecuados, así como darle un uso para el que no fue diseñada.
- No sumergir ninguna de sus partes en agua.
- En caso de requerir un mantenimiento, no usar nunca ningún producto, sintético o tóxico para los usuarios. Ante cualquier duda, consultar con el fabricante.
- Debe utilizarse bajo la supervisión de un adulto.
- Con la humedad, la madera puede sufrir variaciones. Así pues es indispensable que inspecciones regularmente las partes afectadas.
- **NO PERMITAS** que los niños jueguen con este producto, hasta que esté totalmente montado por un adulto.
- **ADVERTENCIA:** Juegos de uso particular. No destinado para un uso en lugares públicos.
- **ADVERTENCIA:** No dejar al niño desatendido.



## MANTENIMIENTO

- Si has adquirido un artículo de madera debes saber que ésta es un material vivo. El grado de humedad y los cambios de temperatura pueden provocar ligeros desajustes debido a la dilatación y contracción de la madera. Incluso a veces puede llegar a la formación de grietas.
- Para una adecuada y larga duración se recomienda dar un mínimo de 1 capa al año con LASUR. El *Lasur* es un recubrimiento de acción impregnante que deja un acabado "a poro abierto". No usar nunca ningún producto que cierre el poro de la madera, tales como barnices.
- Periódicamente examina y haz mantenimiento de las partes principales del juego. Revisa por si hay grietas, roturas, partes sueltas, piezas faltantes, bordes cortantes, etc. Si no realizas estas revisiones de manera regular el juego podría ser un peligro.
- Si el juego adquirido dispone de anclajes de unión, también tienes que revisarlos periódicamente.
- Si el producto que has adquirido dispone de mecanismos; comprueba el ajuste de todas las tuercas y tornillos y apriétalos cuanto necesite. Igualmente, reemplaza las piezas defectuosas.



## INSTRUCCIONES DE MONTAJE

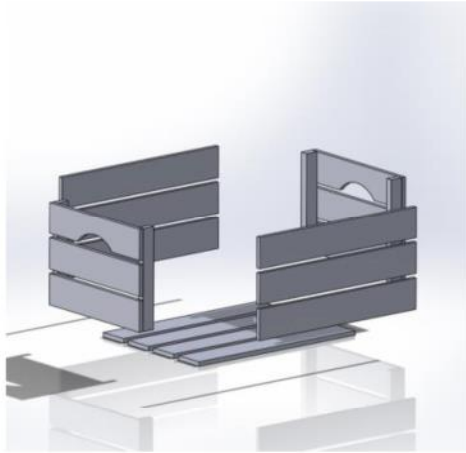


## CAJAS RÚSTICAS

REF. 1.8575

+3  
AÑOS

### Fijaciones y herramientas necesarias

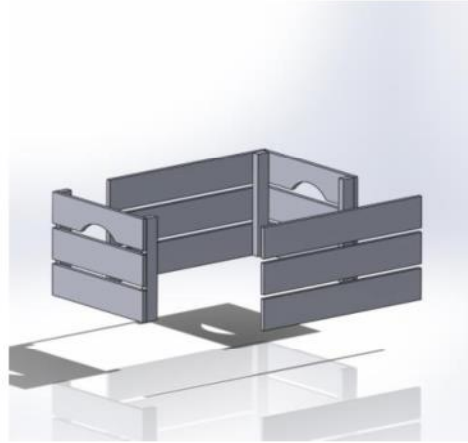
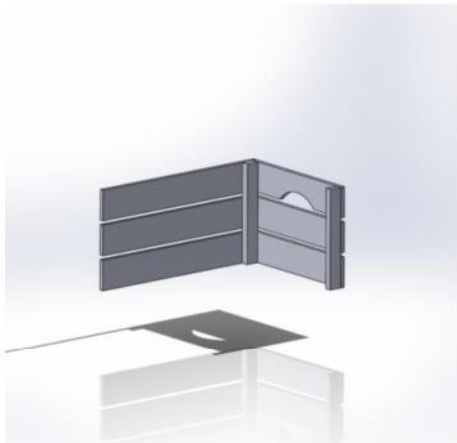


- A.** Bolsa de tornillería
- B.** Paredes prefabricadas (2 uds.)
- C.** Paneles de suelo (los agujeros para los tornillos están lo más cerca posible al borde) (4 uds.)
- D.** Paneles de lado (4 paneles con dos agujeros y 2 paneles con un agujero) (6 uds.)

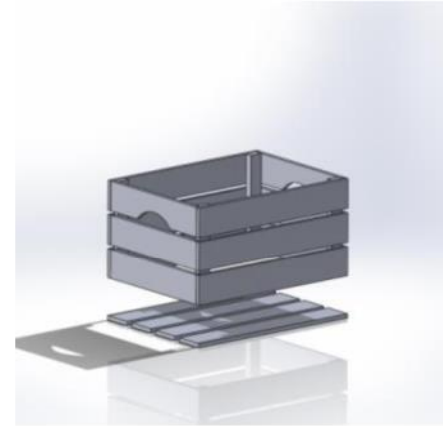
1. Comprobar que tengamos todos los componentes.

2. Coger 3 paneles de lado (2 paneles con dos agujeros y 1 panel con un agujero). Atornillarlos con las paredes prefabricadas, tal y como se muestra en la imagen. El panel con 1 agujero en el medio.

3. Repetir el paso 2 para los paneles de lado y del medio. Juntarlos todos juntos de la misma manera.



4. Colocar la caja del revés y colocar los paneles del suelo y atornillarlo, tal y como se muestra en la imagen. Los paneles con agujero van al lado correspondiente, entre las paredes prefabricadas.



5. ¡Disfrútalo!

